



# TIEMME

## GRUPPO DI SICUREZZA ПРЕДОХРАНИТЕЛЬНЫЙ УЗЕЛ

### Art. 3175CT

### Gruppo di sicurezza per caldaie a legna. Предохранительный узел для котлов на древесном топливе

I gruppi di sicurezza Tiemme Art. 3175CT sono la soluzione ideale, tecnica ed efficiente per la protezione delle caldaie a legna di piccola e media potenza (fino a 50 kW).  
La disposizione ravvicinata dei tre componenti principali (manometro, valvola sfogo aria automatico e valvola di sicurezza) permette una facile e veloce ispezione dei singoli elementi e permette, tramite le valvole di intercettazione poste sotto al manometro ed alla valvola di sfogo aria, l'eventuale sostituzione con facilità ed in tutta sicurezza della componentistica che un utilizzo non corretto oppure un impianto non idoneo potrebbero aver danneggiato. Per la connessione del manometro e della valvola di sicurezza viene impiegato del sigillante reversibile per cui le operazioni di smontaggio potrebbero richiedere l'applicazione di una discreta forza.

I vantaggi dei gruppi di sicurezza Tiemme sono :  
- eccellente protezione della caldaia garantita da componenti certificati ;  
- manutenzione ridotta al minimo ;  
- operazioni di installazione semplificate dall' unico pezzo pre-assemblato con ingombri ridotti.

Предохранительные узлы Tiemme арт. 3175CT представляют собой идеальное, техническое и эффективное решение для защиты котлов на древесном топливе низкой и средней мощности (до 50 кВт). Близкое расположение друг относительно друга трех основных компонентов (манометра, автоматического воздухоотводчика и предохранительного клапана) обеспечивает простой и быстрый осмотр отдельных элементов и позволяет посредством отсечных клапанов, расположенных под манометром и воздухоотводчиком, без труда заменять в полной безопасности компоненты, которые могут быть повреждены в случае неправильной эксплуатации или несоответствующей системы. Для подключения манометра и предохранительного клапана используется обратимый герметик, в связи с чем при выполнении демонтажа может потребоваться определенная сила.

Преимущества предохранительных узлов Tiemme:  
- отличная защита котла, гарантируемая сертифицированными компонентами;  
- техобслуживание, сведенное к минимуму;  
- операции установки, облегченные наличием одного предварительно собранного узла небольших размеров.



Per la gamma completa vedere il catalogo / Полный ассортимент представлен в каталоге

#### Caratteristiche Tecniche

Temperatura max di esercizio : 110 °C  
 Temperatura min di esercizio : - 20°C (\*)  
 Pressione max di esercizio : 4 bar  
 Pressione d' intervento : 1,5 o 3 bar ± 20%  
 Connessioni : 1" femmina ISO228

#### Технические характеристики

Макс. рабочая температура: 110°C  
 Мин. рабочая температура: - 20°C (\*)  
 Макс. рабочее давление: 4 бар  
 Давление срабатывания: 1,5 или 3 бар ± 20%  
 Соединения: 1" внутренняя резьба ISO228

#### Descrizione

Corpi metallici  
 Guarnizioni  
 Membrana  
 Molle  
 Guscio isolamento  
 Manopola  
 Componenti interni  
 valvola sfogo aria  
 Galleggianti

#### Materiale

Ottone CW617N - EN12165  
 Gomma etilene-propilene (EPDM)  
 Gomma etilene-propilene (EPDM)  
 Acciaio inox  
 EPS40  
 ABS  
 Resina acetica (POM)  
 Polipropilene (PP)

#### Описание

Металлические корпуса  
 Прокладки  
 Мембрана  
 Пружины  
 Изоляционная скорлупа  
 Рукоятка  
 Внутренние компоненты  
 Воздухоотводчик  
 Поплавок

#### Материал

Латунь CW617N - EN12165  
 Этиленпропиленовая резина EPDM  
 Этиленпропиленовая резина EPDM  
 Нержавеющая сталь  
 PPE EPS40  
 ABS  
 Ацетальная смола (POM)  
 Полипропилен (PP)

(\*) purché il fluido rimanga in fase liquida / если жидкость останется в жидкой фазе



Certificazioni / Сертификаты



TIEMME Raccorderie S.p.A.  
 Via Cavallera 6/A (Loc. Barco) - 25045 Castegnato (Bs) - Italy  
 Tel +39 030 2142211 R.A. - Fax +39 030 2142206  
 info@tiemme.com - www.tiemme.com

©TIEMME Raccorderie S.p.A. 3175CT\_ita-rus Rev. 0 03-14



TIEMME Raccorderie S.p.A. si riserva di apportare modifiche in qualsiasi momento senza preavviso.  
 TIEMME Raccorderie S.p.A. оставляет за собой право в любой момент вносить изменения без предварительного уведомления.  
 E' vietata qualsiasi forma di riproduzione, se non autorizzata.  
 Запрещено воспроизведение содержания в любой форме без разрешения.



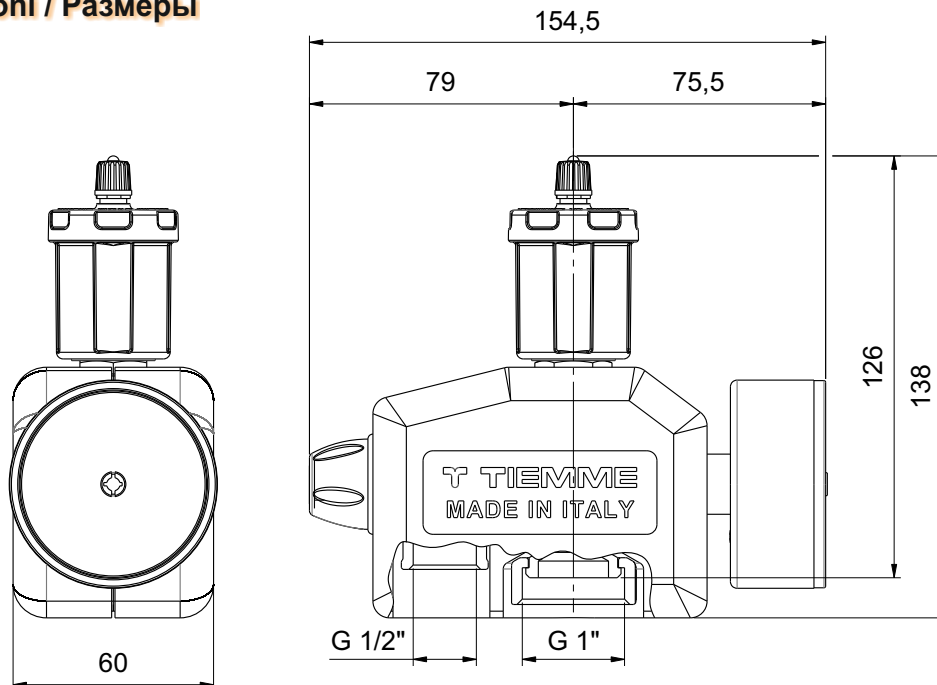


# TIEMME

## GRUPPO DI SICUREZZA ПРЕДОХРАНИТЕЛЬНЫЙ УЗЕЛ

### Art. 3175CT

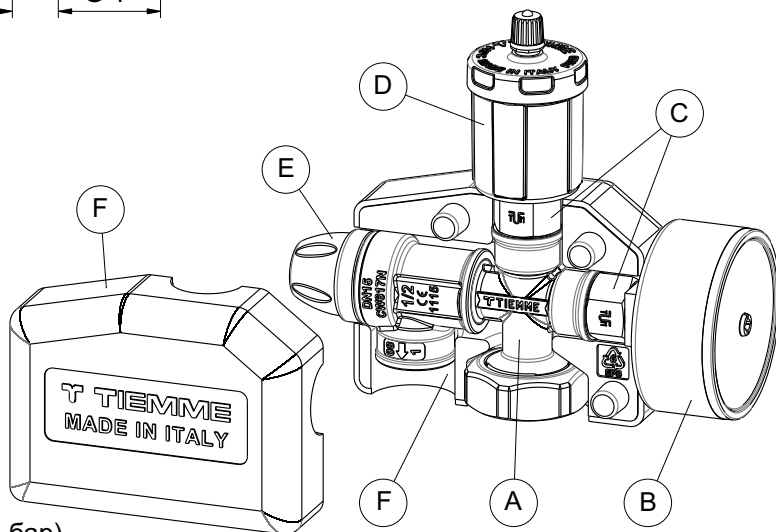
### Dimensioni / Размеры



### Componenti / Компоненты

- A) collettore
- B) manometro
- C) valvola di blocco
- D) valvola sfogo aria automatica
- E) valvola di sicurezza (1,5bar o 3bar)
- F) guscio di isolamento

- A) коллектор
- B) манометр
- C) запорный клапан
- D) автоматический воздухоотводчик
- E) предохранительный клапан (1,5 бар или 3 бар)
- F) изоляционная скорлупа



### Voci di capitolato / Технические характеристики

Gruppo di sicurezza per caldaie a legna composto da : collettore in ottone CW617N con connessione 1" femmina ISO228, valvola di sicurezza in ottone CW617N con taratura 1,5 o 3 bar, valvola sfogo aria automatica in ottone CW617N, valvole di blocco in ottone CW617N, manometro DN62 0+4bar e guscio di isolamento termico in PPE EPS40.

Da utilizzarsi con : acqua o soluzioni glicolate (massima percentuale di glicole 30%). Temperatura massima di esercizio 110°C. Temperatura minima di esercizio -20°C (purché il fluido rimanga in fase liquida). Pressione massima di intervento della valvola di sicurezza 1,5 o 3bar (in funzione del modello). Utilizzo consigliato per caldaie con potenza fino a 50kW.

Предохранительный узел для котлов на древесном топливе, состоящий из следующих компонентов: коллектор из латуни CW617N с соединением 1" с внутренней резьбой ISO228, предохранительный клапан из латуни CW617N с уставкой давления 1,5 или 3 бар, автоматический воздухоотводчик из латуни CW617N, запорные клапаны из латуни CW617N, манометр DN62 0+4 бар и теплоизоляционная скорлупа из PPE EPS40. Предназначен для применения с водой или гликолевыми растворами (максимальное содержание гликоля 30%). Максимальная рабочая температура 110°C. Минимальная рабочая температура -20°C (если жидкость останется в жидкой фазе). Максимальное рабочее давление 4 бар. Давление срабатывания предохранительного клапана 1,5 или 3 бар (в зависимости от модели). Рекомендуется использовать для котлов мощностью до 50 кВт.



TIEMME Raccorderie S.p.A.  
Via Cavallera 6/A (Loc. Barco) - 25045 Castegnato (Bs) - Italy  
Tel +39 030 2142211 R.A. - Fax +39 030 2142206  
info@tiemme.com - www.tiemme.com

