

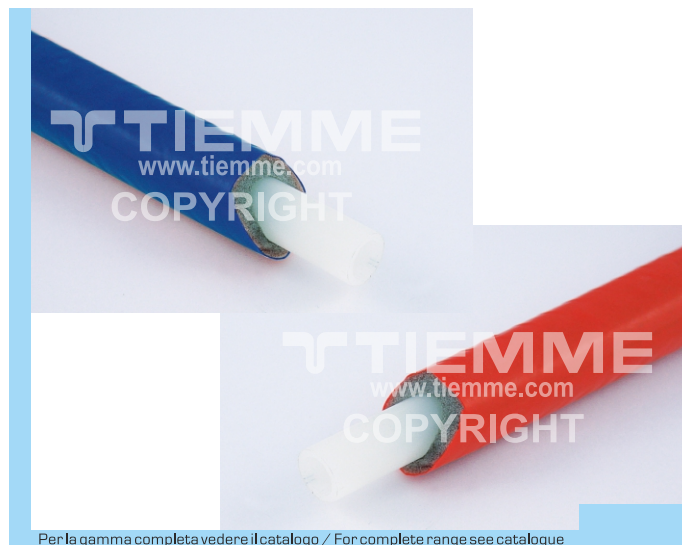


TIEMME

TUBO COBRAPEX RIVESTITO COBRAPEX PIPE COATED

Art. **0330**

TUBO IN POLIETILENE RETICOLATO AD ALTA DENSITA' RIVESTITO PER IMPIANTI DI RISCALDAMENTO E DI ADDUZIONE ACQUA CALDA (disponibile rosso o blu)
HIGH DENSITY CROSS LINKED POLYETHYLENE PIPE COATED FOR HEATING SYSTEMS AND HOT WATER DISTRIBUTION SYSTEMS (available in red or blue)



Per la gamma completa vedere il catalogo / For complete range see catalogue

Tubo in polietilene reticolato ad alta densita' Cobrapex (vedere scheda tecnica 0300 per maggior informazioni) rivestito da guaina in polietilene espanso con ottima resistenza alla diffusione del vapore acqueo per impianti di riscaldamento ed impianti di adduzione acqua calda.
High density cross linked polyethylene pipe (see technical sheet 0300 for more information) with steam diffusion high resistance PE-LD coating for heating systems and hot water distribution systems.

In esito alle prove CSE RF 2/75/A e RF 3/77 di cui al Decreto Ministeriale del 26 giugno 1984 e' attribuita la "CLASSE 1" di reazione al fuoco. Tale attribuzione soddisfa la normativa UNI 9177 "Classificazione di reazione al fuoco di materiali combustibili". Conducibilita' termica risulta di 0,032 W/m°k.
After the test CSE RF 2/75/A e RF 3/77 as per Decreto Ministeriale dated 26 June 1984 the coating have been belonged to self-extinguishing "CLASS 1" [UNI 9177-87 "Reaction to fire. Combustible materials classification"]. The thermal conductivity is 0,032 W/m°k.

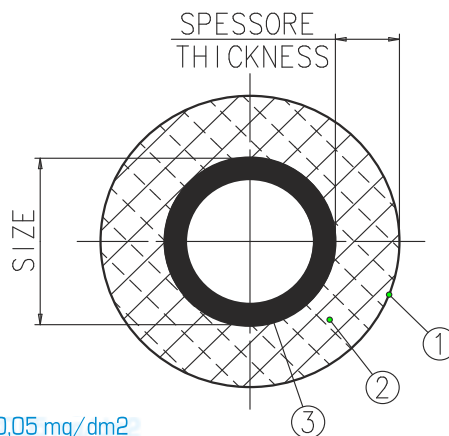
L'azienda TIEMME Raccorderie SpA dichiara che tutti i materiali utilizzati nei suoi tubi Art. 0330 sono cosii' costituiti:
The company TIEMME Raccorderie SpA state that all materials used on his pipes Art. 0330 are composed as follow :

* Guaina isolante in polietilene (PE-LD) espanso a cellule chiuse
PE-LD insulating layer

Caratteristiche geometriche
Geometrical characteristics

Tubo / Pipe size		Guaina / Insulation	
Ø esterno Outside Ø	Sp. Thk.	Sp. Thk.	Tolleranza Allowance
Ø16	2,0	6mm	0,90 mm
Ø20	2,0	6mm	0,90 mm
Ø25	2,3	6mm	0,90 mm
Ø32	3,0	6mm	0,90 mm

- 1, PELLICOLA ANTIGRAFFIO / SHEATING
- 2, STRATO ISOLANTE / INSULATING LAYER
- 3, TUBO POLIETILENE RETICOLATO / PEX PIPE



Residuo carbonioso/Carbon residue : <0,05 mg/dm2
Densita'/Density : da/from 30 a/to 45 Kg/m3
Temperatura di impiego/Working temperature : da/from -30°C a/to +95°C

Composizione/Composition

PE-LD	80,70%
Nucleante/Nucleant	3,50%
Master Colorante/Master color	3,00%
Antifiamma/Self-extinguishing	10,00%
Anticollasso/Anti-collapse	2,80%

* Pellicola di finitura antigraffio in PE-LD/PE-LD sheating

Caratteristiche geometriche/ Geometrical characteristics

Sp.min/Thk min (mm)	Sp./Thk. max (mm)
0,15	0,30

Composizione/Composition

PE-LD	89,00%
Antifiamma / Self-extinguishing	10,00%
Master Colorante/Master color	1,00%



TIEMME Raccorderie S.p.A.
Via Cavallera 6/A (Loc. Barco) - 25045 Castegnato (Bs) - Italy
Tel +39 030 2142211 R.A. - Fax +39 030 2142206
info@tiemme.com - www.tiemme.com

