

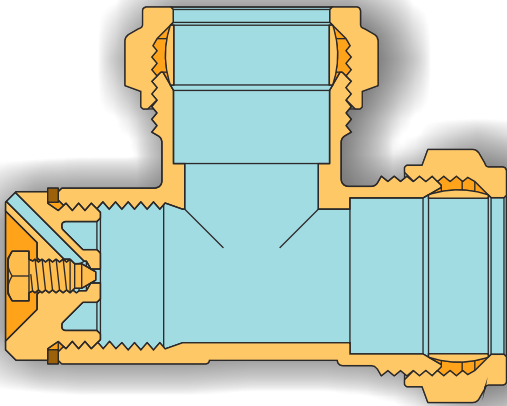


# TIEMME

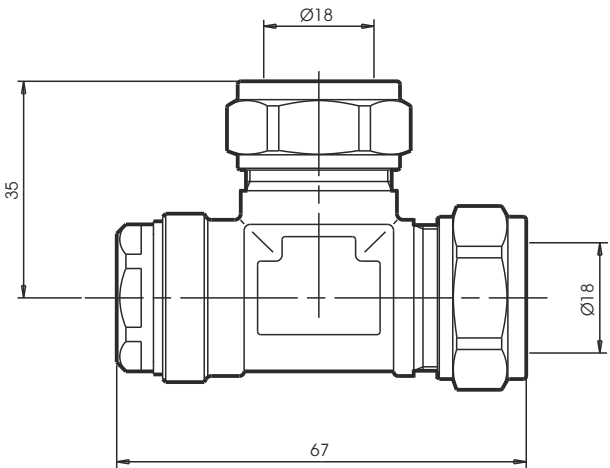
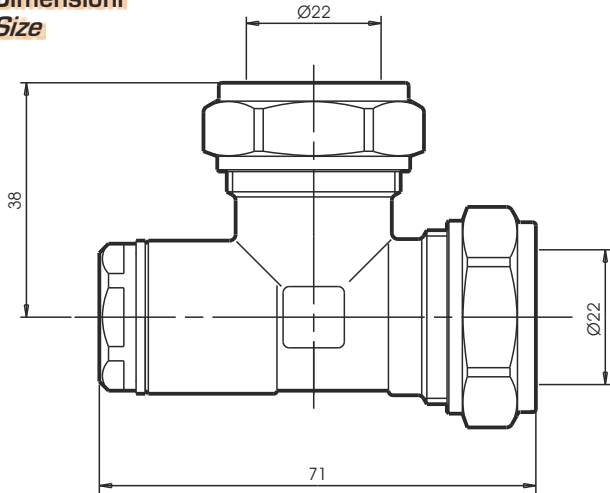
## Raccordo a Tee per impianti solari Tee fitting for solar systems

### Art. 1039J

Raccordo a Tee per impianti solari con valvola sfiato manuale. Disponibili nelle versioni tubo rame da Rif. 15, 18 o 22  
*Tee fitting for solar systems with manual air vent valve.*  
*Available with Ref. 15, 18 or 22 copper pipe connection.*



#### Dimensioni Size



Per la gamma completa vedere il catalogo / For complete range see catalogue

#### Caratteristiche Tecniche

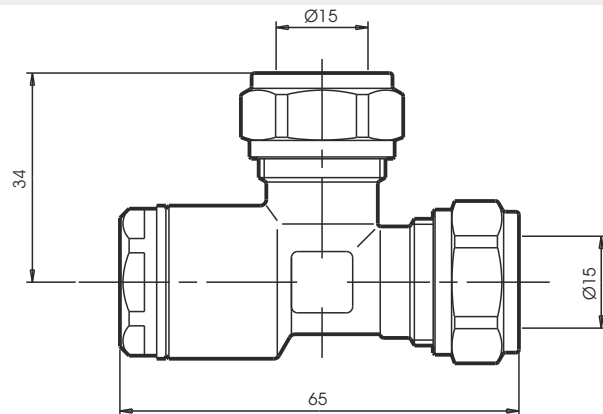
Temperatura max di esercizio : 280°C  
Pressione massima di esercizio : 10 bar

#### Technical Features

Maximum working temperature : 280°C  
Maximum working pressure : 10 bar

Descrizione	Materiale	Trattamento
Corpo	Ottone CW617N - EN12165	Giallo
Sfiato	Ottone CW617N - EN12164	Giallo
Rondelle	Rame ricotto	Ricotto
Dado	Ottone CW617N - EN12165	Giallo
Ogiva	Ottone CW508L - EN12449	Ricotto

Description	Material	Treatment
Body	CW617N-EN12165 brass	"Yellow"
Air purge valve	CW617N-EN12164 brass	"Yellow"
Washers	Copper	Annealed
Nut	CW617N-EN12165 brass	"Yellow"
Compression ring	CW508L-EN12449 brass	Annealed



TIEMME Raccorderie S.p.A.  
Via Cavallera 6/A (Loc. Barco) - 25045 Castegnato (Bs) - Italy  
Tel +39 030 2142211 R.A. - Fax +39 030 2142206  
info@tiemme.com - www.tiemme.com

©TIEMME Raccorderie Sp.A. 1039J Rev. A 10-11



TIEMME Raccorderie S.p.A. si riserva di apportare modifiche in qualsiasi momento senza preavviso.  
TIEMME Raccorderie S.p.A. reserves the right to modify contents in any time without prior advise.  
È vietata qualsiasi forma di riproduzione, se non autorizzata.  
Is forbidden any reproduction unless under TIEMME authorization

