



TIEMME

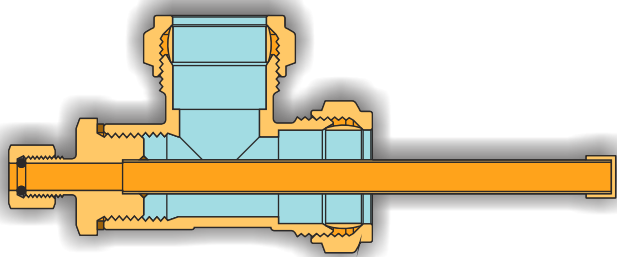
Raccordo a Tee per impianti solari Tee fitting for solar systems

Art. 1039S

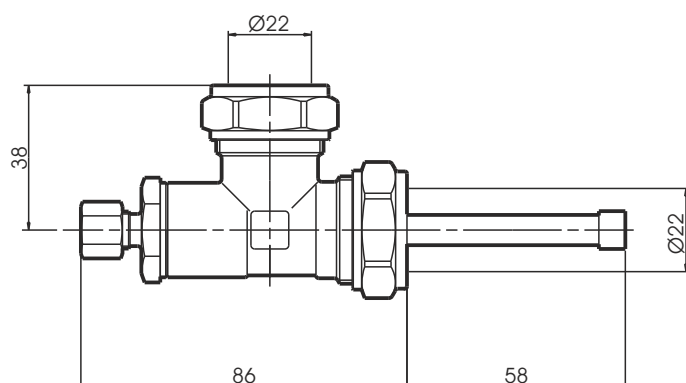
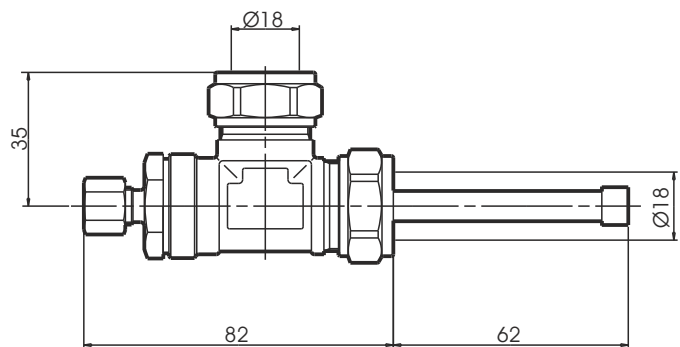
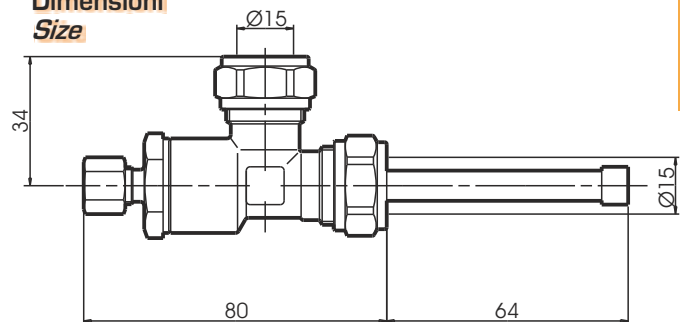
Raccordo a Tee per impianti solari con portasonda. Disponibili nelle versioni tubo rame da Rif. 15, 18 o 22

Tee fitting for solar systems with probe isocket.

Available with Ref. 15, 18 or 22 copper pipe connection.



Dimensioni
Size



Per la gamma completa vedere il catalogo / For complete range see catalogue

Caratteristiche Tecniche

Temperatura max di esercizio : 280°C
Pressione massima di esercizio : 10 bar

Technical Features

Maximum working temperature : 280°C
Maximum working pressure : 10 bar

Descrizione

Corpo
Portasonda
Rondelle
Dado
Ogiva

Materiale

Ottone CW617N - EN12165
Ottone CW617N - EN12164
Rame ricotto
Ottone CW617N - EN12165
Ottone CW508L - EN12449

Trattamento

Giallo
Giallo
Ricotto
Giallo
Ricotto

Description

Body CW617N-EN12165 brass
Probe socket CW617N-EN12164 brass
Washers Copper
Nut CW617N-EN12165 brass
Compression ring Ottone CW508L- En12449

Material

Treatment

"Yellow"
"Yellow"
Annealed
"Yellow"
Annealed

TIEMME Raccorderie S.p.A. si riserva di apportare modifiche in qualsiasi momento senza preavviso.
TIEMME Raccorderie S.p.A. reserves the right to modify contents in any time without prior advise.
È vietata qualsiasi forma di riproduzione, se non autorizzata.
Is forbidden any reproduction unless under TIEMME autorization

TIEMME
ORIGINAL ITALIAN TRADEMARK

TIEMME Raccorderie S.p.A.
Via Cavallera 6/A (Loc. Barco) - 25045 Castegnato (Bs) - Italy
Tel +39 030 2142211 R.A. - Fax +39 030 2142206
info@tiemme.com - www.tiemme.com
©TIEMME Raccorderie S.p.A. 1039S Rev. A 10-11

