



TIEMME

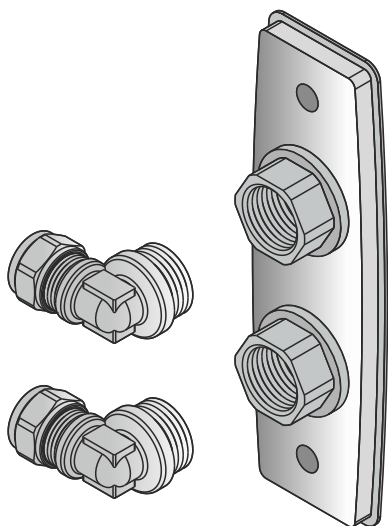
RACCORDI A COMPRESSIONE COMPRESSION FITTINGS

Serie 1104SW

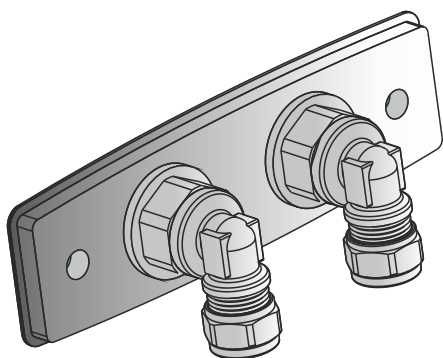
Raccordo curvo maschio cromato con ogiva in ottone per staffa a muro

Chrome plated elbow male fitting with brass compression ring for wall brackets

Forkromad vinkelkoppling för väggbrickorna



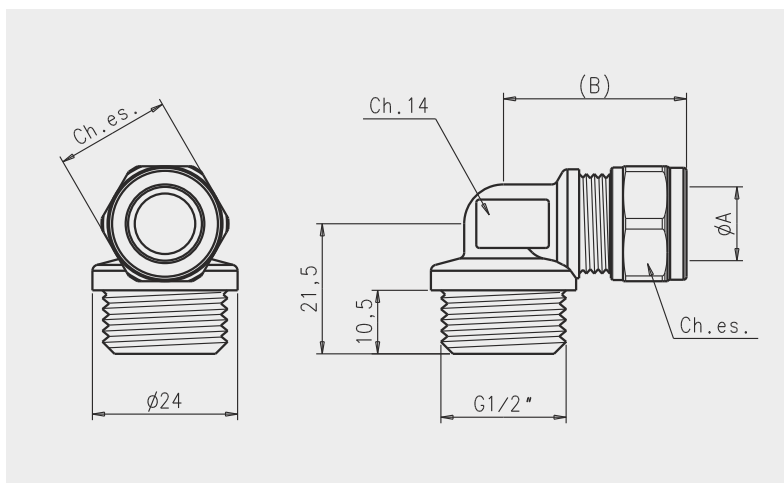
Esempio di utilizzo con Art. 1104SW
Installation using Art. 1104SW



Raccordo a compressione in ottone EN12165 CW 602N cromato con ogiva in ottone

Chrome plated compression fittings made of EN12165-CW 602N with brass ring

Forkromad klämringsskopplingar EN12165-CW 602N



CODICE/ CODE	ØA	B	Ch.es.
1104C001204CZSW	Ø12	30,25	19
1104C001504CZSW	Ø15	33,8	24

TIEMME Raccorderie S.p.A. si riserva di apportare modifiche in qualsiasi momento senza preavviso.
TIEMME Raccorderie S.p.A. reserves the right to modify contents in any time without prior advise.
È vietata qualsiasi forma di riproduzione, se non autorizzata.
Is forbidden any reproduction unless under TIEMME autorization



TIEMME Raccorderie S.p.A.
Via Cavallera 6/A (Loc. Barco) - 25045 Castegnato (Bs) - Italy
Tel +39 030 2142211 R.A. - Fax +39 030 2142206
info@tiemme.com - www.tiemme.com

