



TIEMME

Raccordo a croce per impianti solari Cross fitting for solar systems

Art.1117FD-1118

1119FD

Raccordo a croce per impianti solari utilizzabile con portasonda e valvola manuale o automatica di sfogo aria. Disponibili nelle versioni tubo rame da Rif.18 o 22 con attacco maschio da 3/4" e doppio attacco da Rif.18 o 22.

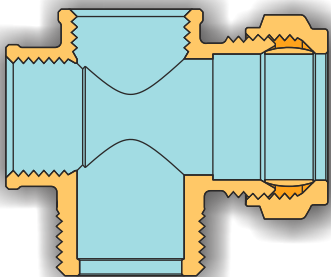
Cross fitting for solar systems used with probe isocket and manual or automatic air purge valve.

Available with Ref.18 or 22 copper pipe connection and 3/4" male connection or double copper pipe connections Ref.18 or 22.

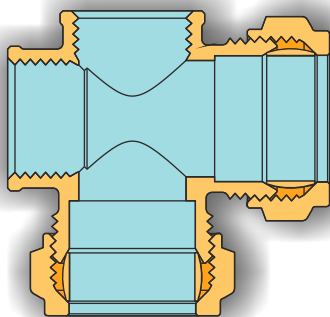


Per la gamma completa vedere il catalogo / For complete range see catalogue

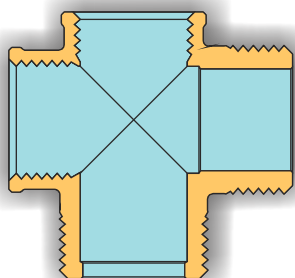
1117FD



1118



1119FD



Caratteristiche Tecniche

Temperatura max di esercizio : 280°C
Pressione massima di esercizio : 10 bar

Technical Features

Maximum working temperature : 280°C
Maximum working pressure : 10 bar

Descrizione

Corpo Ottone CW617N - EN12165
Dado Ottone CW617N - EN12165
Ogiva Ottone CW508L - EN12449

Materiale

Trattamento

Giallo
Giallo
Ricotto

Description

Body CW617N-EN12165 brass
Nut CW617N-EN12165 brass
Compression ring Ottone CW508L - EN12449

Material

Treatment

"Yellow"
"Yellow"
Annealed



TIEMME Raccorderie S.p.A.
Via Cavallera 6/A (Loc. Barco) - 25045 Castegnato (Bs) - Italy
Tel +39 030 2142211 R.A. - Fax +39 030 2142206
info@tiemme.com - www.tiemme.com

©TIEMME Raccorderie S.p.A. 1117FD-1118-1119FD Rev. A 10-11



TIEMME Raccorderie S.p.A. si riserva di apportare modifiche in qualsiasi momento senza preavviso.
TIEMME Raccorderie S.p.A. reserves the right to modify contents in any time without prior advise.
È vietata qualsiasi forma di riproduzione, se non autorizzata.
Is forbidden any reproduction unless under TIEMME autorization





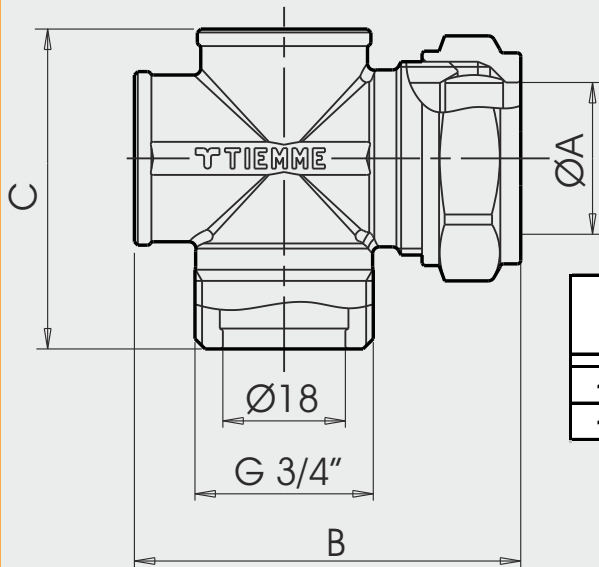
TIEMME

Raccordo a croce per impianti solari Cross fitting for solar systems

Art. 1117FD-1118

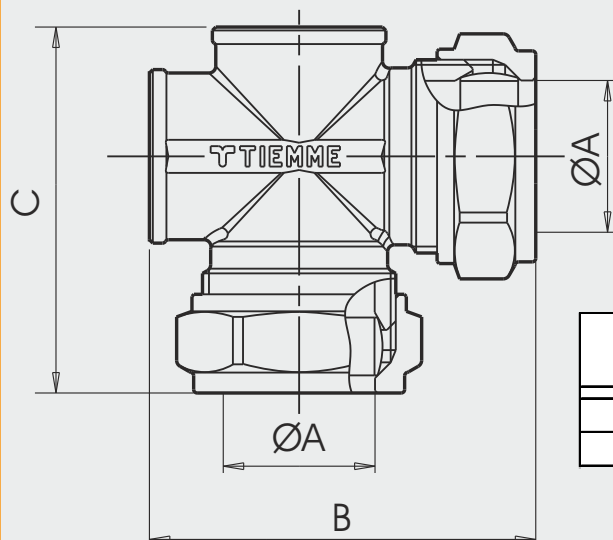
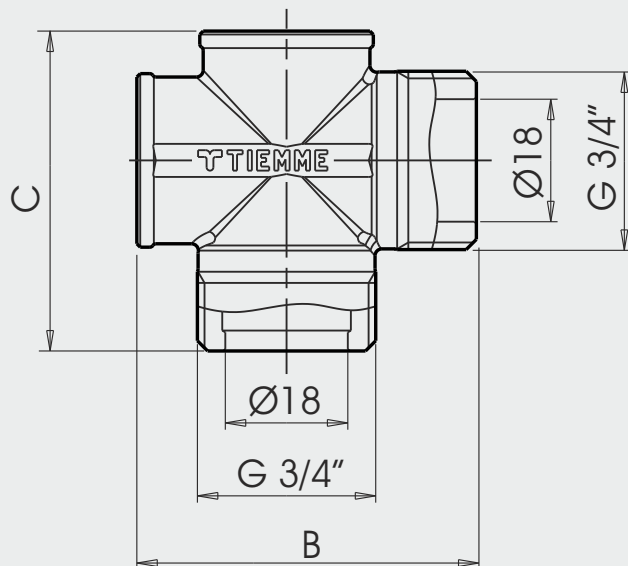
1119FD

Tabella dimensioni
Sizes table



Codice Code	Size	A	B	C
1117G001805FD	18X3/4"	18	55,8	46
1117G002205FD	22X3/4"	22	56,8	47

Codice Code	Size	B	C
1119G000505FD	3/4"	50	47



Codice Code	Size	A	B	C
1118G001818	18X18	18	55,8	52,8
1118G002222	22X22	22	56,8	53,8

TIEMME Raccorderie S.p.A. si riserva di apportare modifiche in qualsiasi momento senza preavviso.
TIEMME Raccorderie S.p.A. reserves the right to modify contents in any time without prior advise.
È vietata qualsiasi forma di riproduzione, se non autorizzata.
Is forbidden any reproduction unless under TIEMME authorization



TIEMME Raccorderie S.p.A.
Via Cavallera 6/A (Loc. Barco) - 25045 Castegnato (Bs) - Italy
Tel +39 030 2142211 R.A. - Fax +39 030 2142206
info@tiemme.com - www.tiemme.com

©TIEMME Raccorderie S.p.A. 1117FD-1118-1119FD Rev. A 10-11





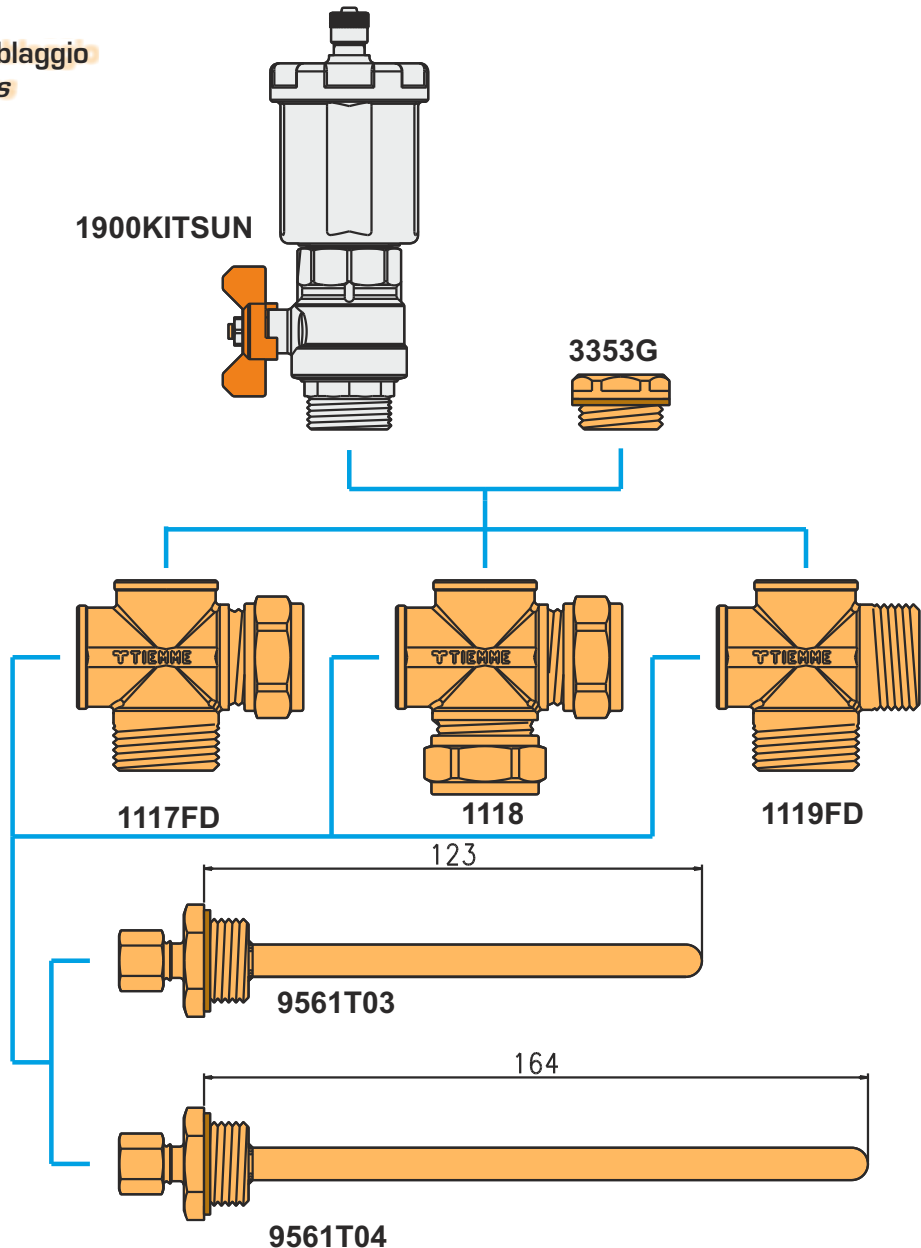
TIEMME

Raccordo a croce per impianti solari Cross fitting for solar systems

Art. 1117FD-1118

1119FD

Opzioni di assemblaggio Assembly options



Accessori (vedere il catalogo per ulteriori dettagli) Accessories (see catalogue for further details)



Art. 9561T
Pozzetto per sonda (Ø 6 mm) attacco 1/2" compreso rondella di rame
Probe housing 1/2" (sensor Ø 6 mm) with copper ring included



Art. 3353G
Valvola sfogo aria con guarnizione in rame
Air vent valve equipped with copper ring



Art. 1900KITSUN
Valvola automatica sfogo aria con valvola a sfera
Automatic air-vent valve with ball valve.



TIEMME Raccorderie S.p.A.
Via Cavallera 6/A (Loc. Barco) - 25045 Castegnato (Bs) - Italy
Tel +39 030 2142211 R.A. - Fax +39 030 2142206
info@tiemme.com - www.tiemme.com

©TIEMME Raccorderie S.p.A. 1117FD-1118-1119FD Rev. A 10-11



TIEMME Raccorderie S.p.A. si riserva di apportare modifiche in qualsiasi momento senza preavviso.
TIEMME Raccorderie S.p.A. reserves the right to modify contents many time without prior advise.
È vietata qualsiasi forma di riproduzione, se non autorizzata.
Is forbidden any reproduction unless under TIEMME authorization

