



# TIEMME

## STAFFA DI FISSAGGIO

FIXING BRACKET

Art. 1493Z340045010

### Staffa in acciaio zincato per il fissaggio dei raccordi a pressione con flangia Tiemme

Zinc plated steel bracket for Tiemme wallplate fittings installation

La staffa 1493Z340045010 è un eccellente componente che facilita le operazioni di installazione e fissaggio dei raccordi con flangia Tiemme:

- interasse variabile non vincolato;
- fissaggio senza viti;
- possibilità di fissare la staffa e posizionare i raccordi in tempi diversi.

The 1493Z340045010 bracket is an excellent component which make easy the operations of installation and fixing of the Tiemme wallplate fittings:

- variable and free position of the fittings;
- fixing without any screw;
- make possible to fix the bracket first and place the fittings in a second times.



La staffa può essere utilizzata per l'installazione dei seguenti raccordi Tiemme:

The bracket may be used for the installation of the following Tiemme fittings:

Art. 1656 (nelle misure Ø14 e Ø16)

Art. 1656SM (nelle misure Ø14 e Ø16)

Art. 1656XL (nelle misure Ø14 e Ø16)

#### Descrizione

Corpo

#### Materiale

Lamiera acciaio Sp. 1,0mm

#### Trattamento

Zincato

#### Description

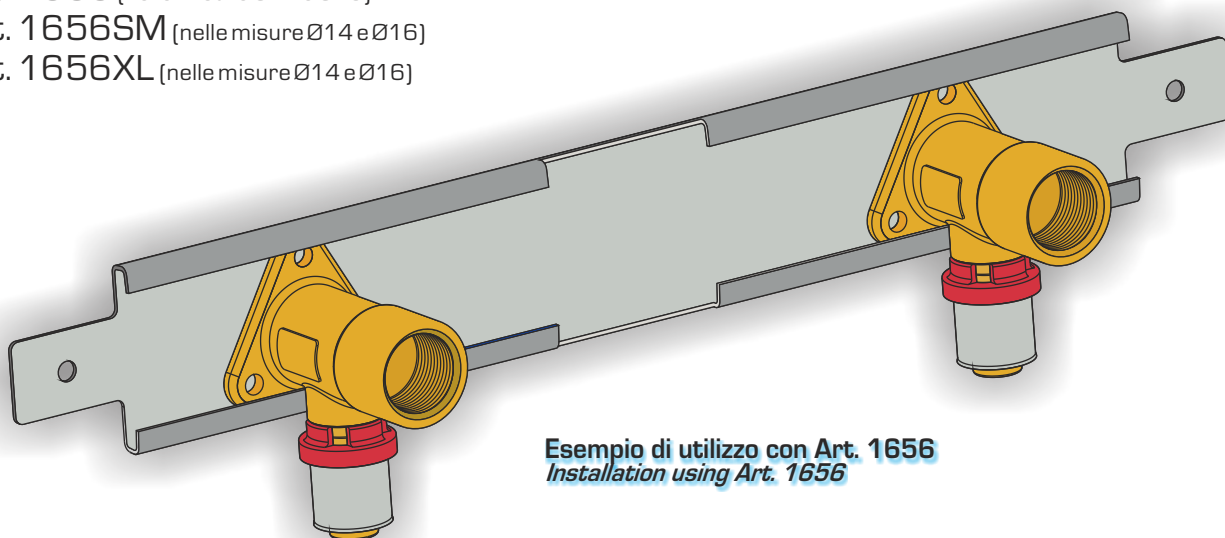
Body

#### Material

Steel plate 1,0mm Thk.

#### Treatment

Zinc plated



Esempio di utilizzo con Art. 1656  
Installation using Art. 1656



TIEMME Raccorderie S.p.A.  
Via Cavallera 6/A (Loc. Barco) - 25045 Castegnato (Bs) - Italy  
Tel +39 030 2142211 R.A. - Fax +39 030 2142206  
info@tiemme.com - www.tiemme.com

©TIEMME Raccorderie S.p.A. 1493Z Rev. B 10-11



TIEMME Raccorderie S.p.A. si riserva di apportare modifiche in qualsiasi momento senza preavviso.  
TIEMME Raccorderie S.p.A. reserves the right to modify contents in any time without prior advise.  
È vietata qualsiasi forma di riproduzione, se non autorizzata.  
is forbidden any reproduction unless under TIEMME autorization

