



TIEMME

RACCORDO DISASSATO MISALIGNED NIPPLE

Art. **1513G**

Raccordo disassato maschio/femmina da 1" ISO228 con ghiera di bloccaggio ed O-ring di pretenuta.

Misaligned nipple male/female 1" ISO228
With lock nut and sealing O-ring.

Presentazione :

Il raccordo che proponiamo e' frutto di una spiccata sensibilita' della nostra azienda nell'affrontare e risolvere problematiche e dar seguito a suggerimenti degli installatori. Il nipplo diritto disassato e' nato per facilitare la connessione di componenti in posizionamenti particolari o piu' generalmente dove si debba sovrapporre o sorpassare un qualsiasi ostacolo durante le installazioni cantieristiche. Attualmente questo articolo e' presente montato sui kit di miscelazione a punto fisso e variabile per il sistema di riscaldamento a pannelli radianti.

Caratteristiche tecniche :

Il presente raccordo e' costituito da un corpo disassato maschio/femmina, da una ghiera mobile e da un' O-ring. Una volta connesso il filetto maschio al supporto desiderato, la ghiera deve essere serrata contro la guarnizione, garantendo un'efficace tenuta idraulica e la possibilita' dell'orientamento desiderato.

Introduction :

This new fitting have been made by the sensibility and attention of Tiemme to solve problems coming from the market requirement.

The misaligned fitting is born in order to make easier the connection of fittings placed in an uncomfortable position and mainly to by-pass an obstacle during the installation.

A typical application is on our mixing and distributing unit for the floor heating systems and is also used to connect the high temperature distribution manifolds.

Technical features :

The fitting is made of misaligned brass body male/female, of a lock nut and of an O-ring. Once the male end have been connected, the fitting may be orientated as desired and then the lock nut must be tightened against the O-ring in order to guarantee the sealing.



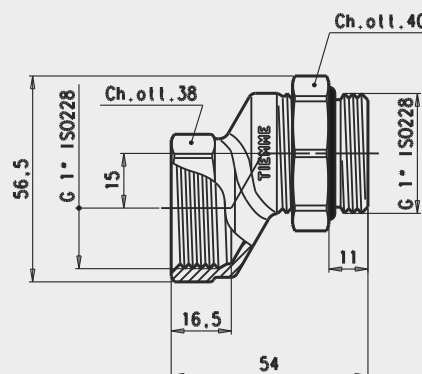
Caratteristiche Tecniche

Temperatura max di esercizio: 110°C
Pressione max di esercizio: 10 bar
Filettature: Femmina ISO 228
Maschio ISO228

Technical Features

Maximum temperature: 110°C
Maximum working pressure: 10 bar
Threads: Female ISO 228
Male ISO228

| Descrizione | Materiale | Trattamento |
|-------------|--------------------------------|-------------|
| Corpo | Ottone CW617N - EN12165 | - |
| Dado | Ottone CW617N - EN12164 | - |
| O-ring | Gomma etilene-propilene EPDM | - |
| Description | Material | Treatment |
| Body | CW617N-EN12165 brass | - |
| Nut | CW617N-EN12164 brass | - |
| O-ring | Ethylene-Propylene rubber EPDM | - |



TIEMME Raccorderie S.p.A. si riserva di apportare modifiche in qualsiasi momento senza preavviso.
TIEMME Raccorderie S.p.A. reserves the right to modify contents in any time without prior advise.
E' vietata qualsiasi forma di riproduzione, se non autorizzata.
Is forbidden any reproduction unless under TIEMME authorization



TIEMME Raccorderie S.p.A.
Via Cavallera 6/A (Loc. Barco) - 25045 Castegnato (Bs) - Italy
Tel +39 030 2142211 R.A. - Fax +39 030 2142206
info@tiemme.com - www.tiemme.com

