



TIEMME

RACCORDERIA GENERICA GENERIC FITTINGS

Serie 1552FDR

Raccordo dritto maschio con sede piana /
maschio con tenuta O-ring
Straight fitting male connector
with flat seat / O-ring

La raccorderia generica Tiemme si adatta ad ogni tipo di impianto idraulico domestico e commerciale, applicazioni industriali ed agricole, impianti di riscaldamento, igienico sanitari e generalmente con ogni fluido non corrosivo.

The brass generic fittings are suitable for domestic and commercial plumbing, industrial, agricultural application and generally with every non aggressive fluid.



Per la gamma completa vedere il catalogo / For complete range see catalogue

Descrizione

Corpo
O-ring

Materiale

Ottone CW617N - EN12164
Gomma etilene-propilene EPDM

Caratteristiche Tecniche

Temperatura max di esercizio : 150°C
Temperatura min di esercizio : -20°C
Pressione max di esercizio : 30 bar
Filettature : maschio UNI ISO 228

Description

Body
O-ring

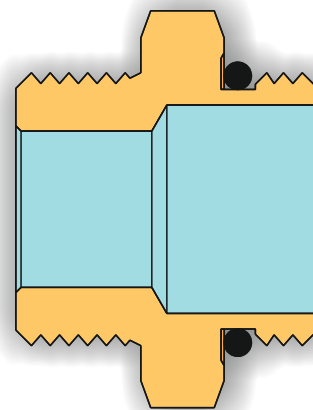
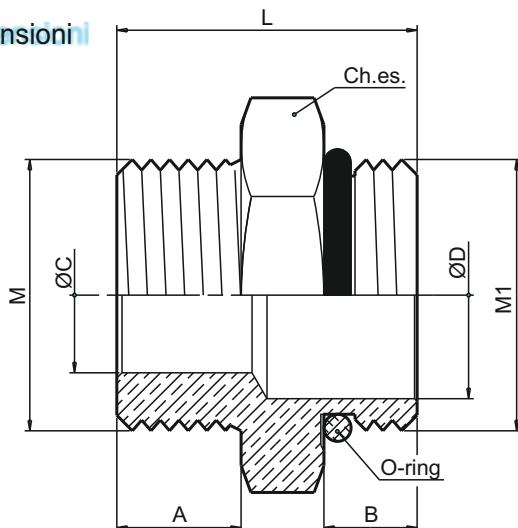
Material

CW617N - EN12164 brass
Ethylene Propylene Rubber EPDM

Technical Features

Maximum temperature : 150°C
Minimum temperature : -20°C
Maximum operating pressure : 30 bar
Threads : male UNI ISO 228

Tabella dimensioni
Sizes table



M	M1	CODICE / CODE	L	A	B	ØC	ØD	Ch.es.	O-ring
3/4"	3/4"	1552G000505FDR	29,0	12	9	15,0	20,0	33	2,62X22,22
1"	3/4"	1552G000605FDR	31,0	14	9	20,0	20,0	33	2,62X22,22



TIEMME Raccorderie S.p.A.
Via Cavallera 6/A (Loc. Barco) - 25045 Castagnato (Bs) - Italy
Tel +39 030 2142211 R.A. - Fax +39 030 2142206
info@tiemme.com - www.tiemme.com

©TIEMME Raccorderie S.p.A. 1552FDR Rev. A 10-11



TIEMME Raccorderie S.p.A. si riserva di apportare modifiche in qualsiasi momento senza preavviso.
TIEMME Raccorderie S.p.A. reserves the right to modify contents in any time without prior advise.
È vietata qualsiasi forma di riproduzione, se non autorizzata.
is forbidden any reproduction unless under TIEMME authorization

