



# TIEMME

## RACCORDERIA GENERICA GENERIC FITTINGS

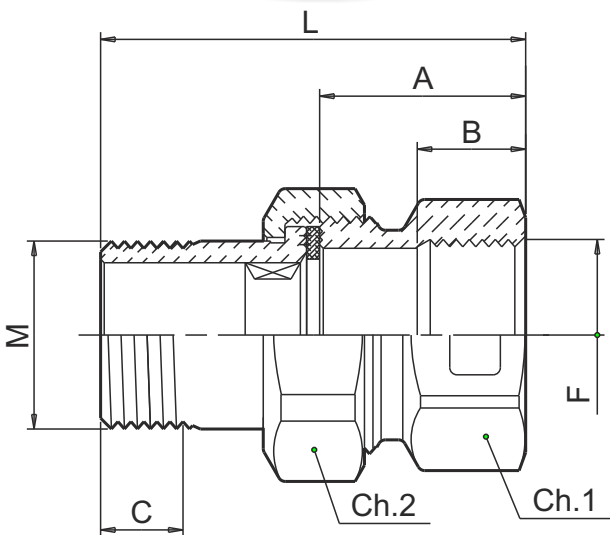
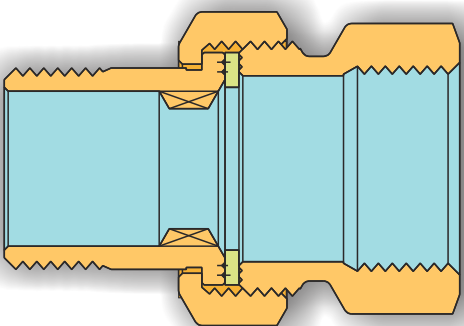
### Serie 1555CP

#### Raccordo dritto tre pezzi con GUARNIZIONE PIANA

3-pieces straight fitting with FLAT WASHER

La raccorderia generica Tiemme si adatta ad ogni tipo di impianto idraulico domestico e commerciale, applicazioni industriali ed agricole, impianti di riscaldamento, igienico sanitari e generalmente con ogni fluido non corrosivo.

The brass generic fittings are suitable for domestic and commercial plumbing, industrial, agricultural application and generally with every non aggressive fluid.



#### Caratteristiche Tecniche

Temperatura max di esercizio: 110°C  
 Temperatura min di esercizio: -20°C  
 Pressione max di esercizio: 30 bar  
 Filettature: femmina UNI ISO 228  
 maschio UNI ISO 228

#### Technical Features

Maximum temperature: 110°C  
 Minimum temperature: -20°C  
 Maximum operating pressure: 30 bar  
 Threads: female UNI ISO 228  
 male UNI ISO 228

#### Descrizione

Corpo: Ottone CW617N - En12165  
 Dado: Ottone CW617N - En12165  
 Codolo: Ottone CW617N - En12165  
 Guarnizione piana: Mescola FASIT 202

#### Materiale

Ottone CW617N - En12165  
 Ottone CW617N - En12165  
 Ottone CW617N - En12165  
 Mescola FASIT 202

#### Trattamento

-

#### Description

Body: CW617N - EN12165 brass  
 Nut: CW617N - EN12165 brass  
 Tail: CW617N - EN12165 brass  
 Flat washer: FASIT 202

#### Material

CW617N - EN12165 brass  
 CW617N - EN12165 brass  
 CW617N - EN12165 brass  
 FASIT 202

#### Treatment

-

#### Tabella dimensioni Sizes table

M	F	CODICE / CODE	L	A	B	C	Ch.1	Ch.2
G 3/8"	G 3/8"	1555G000303CP	41	17	8	9	es.21	es.27
G 1/2"	G 1/2"	1555G000404CP	51,3	24	12,5	10	es.27	es.30
G 3/4"	G 3/4"	1555G000505CP	58,8	28,5	15	12	es.33	es.37
G 1"	G 1"	1555G000606CP	68,3	33,5	18	14	es.39	ott.46
G 1"1/4	G 1"1/4	1555G000707CP	75,8	37	21	15	ott.48	ott.52
G 1"1/2	G 1"1/2	1555G000808CP	86,8	46,5	23	16	ott.55	ott.66
G 2"	G 2"	1555G000909CP	107,8	55	25	18	ott.67	ott.80

