



TIEMME

RACCORDERIA GENERICA GENERIC FITTINGS

Serie 1555SET

Kit attacco pompa 1"1/2 maschio con sede piana

1"1/2 male pump connection kit with flat end

La raccorderia generica Tiemme si adatta ad ogni tipo di impianto idraulico domestico e commerciale, applicazioni industriali ed agricole, impianti di riscaldamento, igienico sanitari e generalmente con ogni fluido non corrosivo.

The brass generic fittings are suitable for domestic and commercial plumbing, industrial, agricultural application and generally with every non aggressive fluid. .



Descrizione

Corpo Ottone CW617N - EN12165
Girello Ottone CW617N - EN12165
Guarnizione piana Mescola FASIT 202

Description

Body CW617N - EN12165 brass
Nut CW617N - EN12165 brass
Flat washer FASIT 202

Materiale

Ottone CW617N - EN12165
Ottone CW617N - EN12165
Mescola FASIT 202

Material

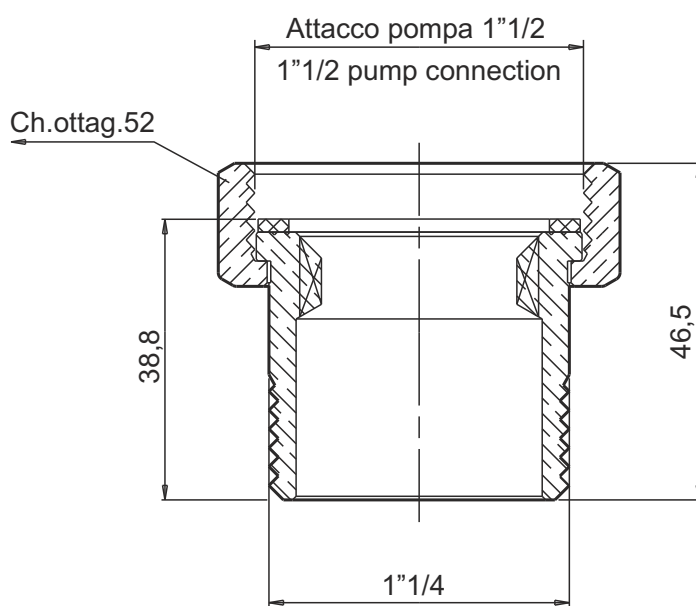
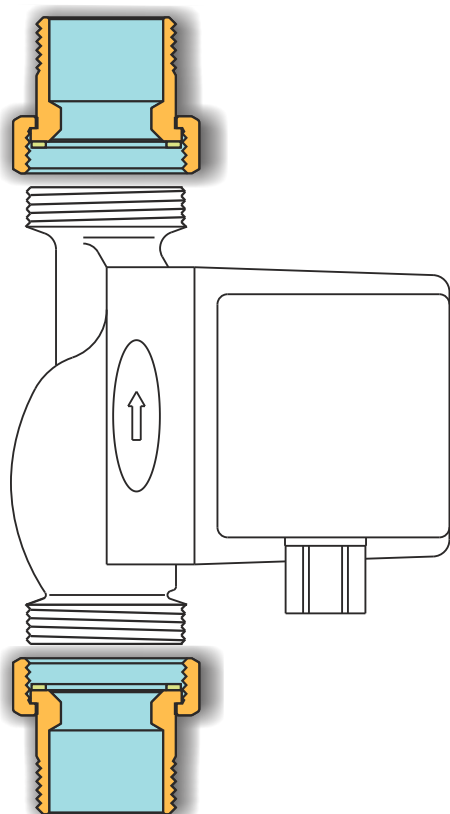
CW617N - EN12165 brass
CW617N - EN12165 brass
FASIT 202

Caratteristiche Tecniche

Temperatura max di esercizio: 180°C
Temperatura min di esercizio: -20°C
Pressione max di esercizio: 30 bar
Filettature: maschio/femmina UNI ISO 228

Technical Features

Maximum temperature: 180°C
Minimum temperature: -20°C
Maximum operating pressure: 30 bar
Threads: male/female UNI ISO 228



TIEMME Raccorderie S.p.A.
Via Cavallera 6/A (Loc. Barco) - 25045 Castegnato (Bs) - Italy
Tel +39 030 2142211 R.A. - Fax +39 030 2142206
info@tiemme.com - www.tiemme.com

