



TIEMME

RACCORDERIA GENERICA GENERIC FITTINGS

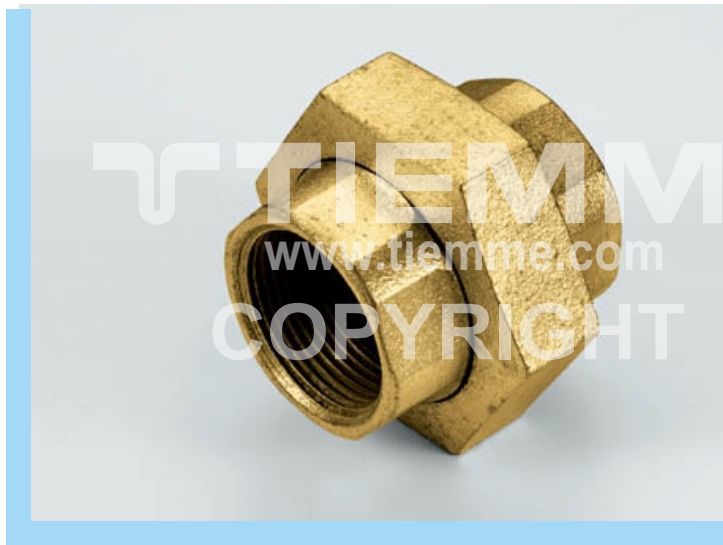
Serie 1557CP

Raccordo dritto a tre pezzi con GUARNIZIONE PIANA

3-pieces straight fitting with FLAT WASHER

La raccorderia generica Tiemme si adatta ad ogni tipo di impianto idraulico domestico e commerciale, applicazioni industriali ed agricole, impianti di riscaldamento, igienico sanitari e generalmente con ogni fluido non corrosivo.

The brass generic fittings are suitable for domestic and commercial plumbing, industrial, agricultural application and generally with every non aggressive fluid. .



Descrizione

Corpo
Guarnizione piana

Materiale

Ottone CW617N - EN12165
Mescola FASIT 202

Description

Body
Flat washer

Material

CW617N - EN12165 brass
FASIT 202

Caratteristiche Tecniche

Temperatura max di esercizio: 180°C
Temperatura min di esercizio: -20°C
Pressione max di esercizio: 30 bar
Filettature: femmina UNI ISO 228

Technical Features

Maximum temperature: 180°C
Minimum temperature: -20°C
Maximum operating pressure: 30 bar
Threads: female UNI ISO 228

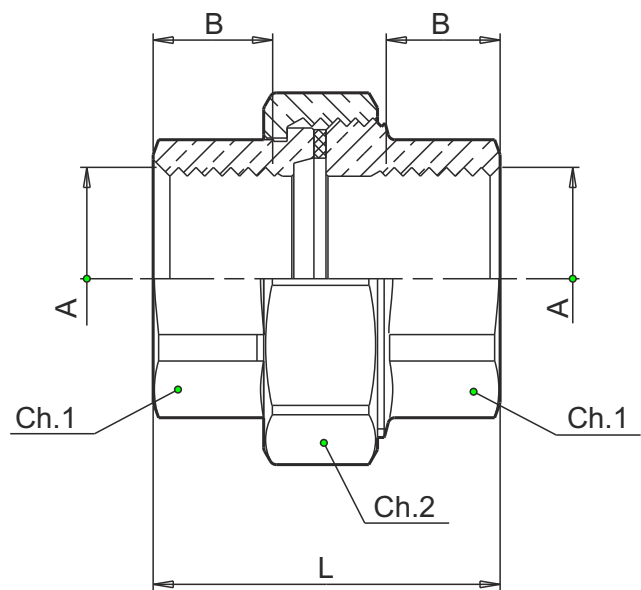
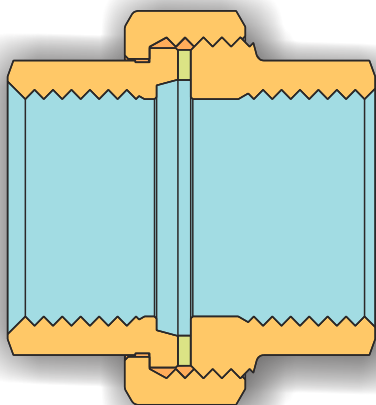


Tabella dimensioni Sizes table

A	CODICE / CODE	L	B	Ch.1	Ch.2
G 1/2"	1557G000404CP	38,8	12	es. 25	es. 37
G 3/4"	1557G000505CP	42,8	14	es. 30,5	ott. 46
G 1"	1557G000606CP	51,8	17	es. 38	ott. 52



TIEMME Raccorderie S.p.A.
Via Cavallera 6/A (Loc. Barco) - 25045 Castegnato (Bs) - Italy
Tel +39 030 2142211 R.A. - Fax +39 030 2142206
info@tiemme.com - www.tiemme.com



TIEMME Raccorderie S.p.A. si riserva di apportare modifiche in qualsiasi momento senza preavviso.
TIEMME Raccorderie S.p.A. reserves the right to modify contents in any time without prior advise.
È vietata qualsiasi forma di riproduzione, se non autorizzata.
is forbidden any reproduction unless under TIEMME authorization

