



# TIEMME

## RACCORDERIA GENERICA GENERIC FITTINGS

### Serie 1557N

**Raccordo dritto a tre pezzi nichelato con  
TENUTA CONICA METALLO/METALLO**  
Nickel-plated 3-pieces straight fitting

La raccorderia generica Tiemme si adatta ad ogni tipo di impianto idraulico domestico e commerciale, applicazioni industriali ed agricole, impianti di riscaldamento, igienico sanitari e generalmente con ogni fluido non corrosivo.

The brass generic fittings are suitable for domestic and commercial plumbing, industrial, agricultural application and generally with every non aggressive fluid. .



Descrizione	Materiale	Trattamento
Corpo	Ottone CW617N - EN12165	Nichelato
Description	Material	Treatment
Body	CW617N - EN12165 brass	Nickel-plated

#### Caratteristiche Tecniche

Temperatura max di esercizio: 200°C  
 Temperatura min di esercizio: -20°C  
 Pressione max di esercizio: 30 bar  
 Filettature: femmina UNI ISO 228

#### Technical Features

Maximum temperature: 200°C  
 Minimum temperature: -20°C  
 Maximum operating pressure: 30 bar  
 Threads: female UNI ISO 228

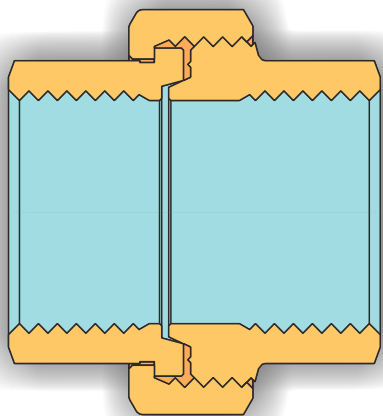
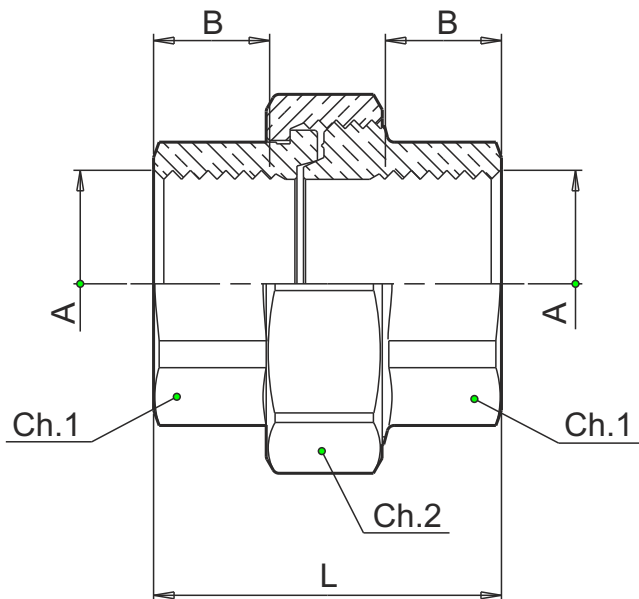


Tabella dimensioni  
Sizes table

A	CODICE / CODE	L	B	Ch.1	Ch.2
G 1/2"	1557G000404	38,0	12	es. 25	es. 37
G 3/4"	1557G000505	42,0	14	es. 30,5	ott. 46
G 1"	1557G000606	51,0	17	es. 38	ott. 52



TIEMME Raccorderie S.p.A. si riserva di apportare modifiche in qualsiasi momento senza preavviso.  
TIEMME Raccorderie S.p.A. reserves the right to modify contents in any time without prior advise.  
È vietata qualsiasi forma di riproduzione, se non autorizzata.  
is forbidden any reproduction unless under TIEMME autorization



TIEMME Raccorderie S.p.A.  
 Via Cavallera 6/A (Loc. Barco) - 25045 Castegnato (Bs) - Italy  
 Tel +39 030 2142211 R.A. - Fax +39 030 2142206  
 info@tiemme.com - www.tiemme.com

