



TIEMME

RACCORDERIA GENERICA GENERIC FITTINGS

Serie 1557SET

Kit attacco pompa femmina con sede piana
Female pump connection kit with flat end

La raccorderia generica Tiemme si adatta ad ogni tipo di impianto idraulico domestico e commerciale, applicazioni industriali ed agricole, impianti di riscaldamento, igienico sanitari e generalmente con ogni fluido non corrosivo.

The brass generic fittings are suitable for domestic and commercial plumbing, industrial, agricultural application and generally with every non aggressive fluid. .



Descrizione

Corpo Ottone CW617N - EN12165
Girello Ottone CW617N - EN12165
Guarnizione piana Mescola FASIT 202

Description

Body CW617N - EN12165 brass
Nut CW617N - EN12165 brass
Flat washer FASIT 202

Materiale

Ottone CW617N - EN12165
Ottone CW617N - EN12165
Mescola FASIT 202

Material

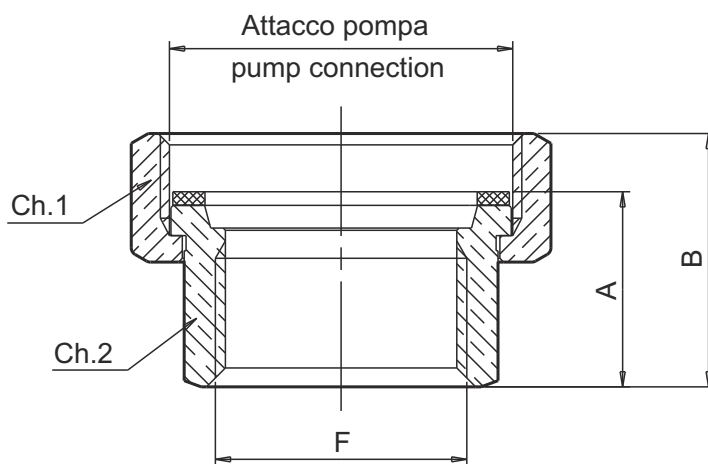
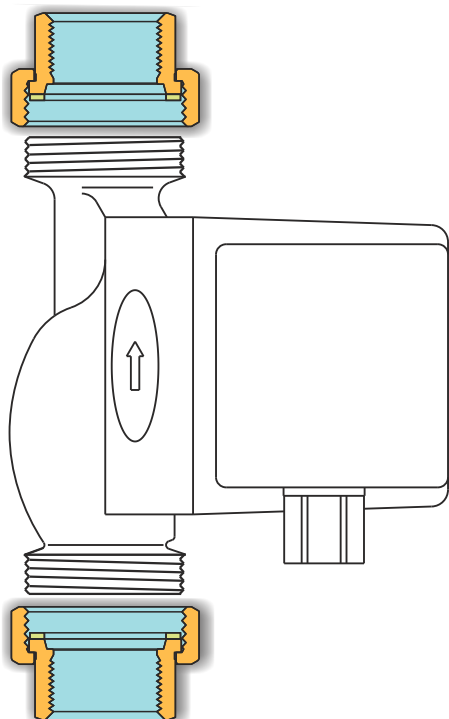
CW617N - EN12165 brass
CW617N - EN12165 brass
FASIT 202

Caratteristiche Tecniche

Temperatura max di esercizio: 180°C
Temperatura min di esercizio: -20°C
Pressione max di esercizio: 30 bar
Filettature: femmina UNI ISO 228

Technical Features

Maximum temperature: 180°C
Minimum temperature: -20°C
Maximum operating pressure: 30 bar
Threads: female UNI ISO 228



Attacco pompa	CODICE / CODE	F	A	B	Ch.1	Ch.2
1"1/2	1557 G0806 SET	1"	25,8	33,5	es.52	es.38
2"	1557 G0907 SET	1"1/4	25,8	38,5	ott.66	ott.46

TIEMME Raccorderie S.p.A. si riserva di apportare modifiche in qualsiasi momento senza preavviso.
TIEMME Raccorderie S.p.A. reserves the right to modify contents in any time without prior advise.
È vietata qualsiasi forma di riproduzione, se non autorizzata.
is forbidden any reproduction unless under TIEMME autorization