



TIEMME

RACCORDERIA GENERICA GENERIC FITTINGS

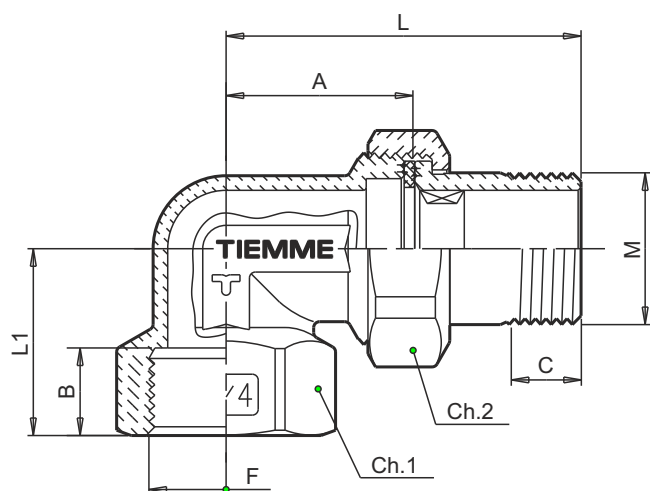
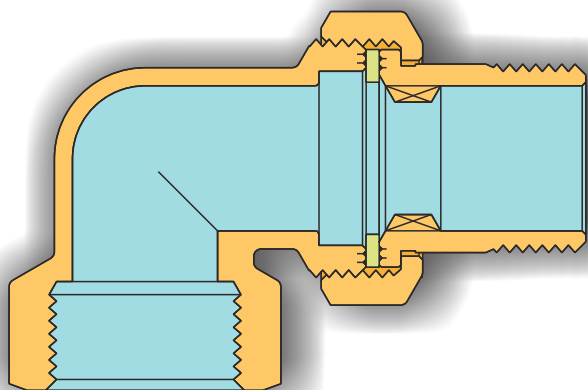
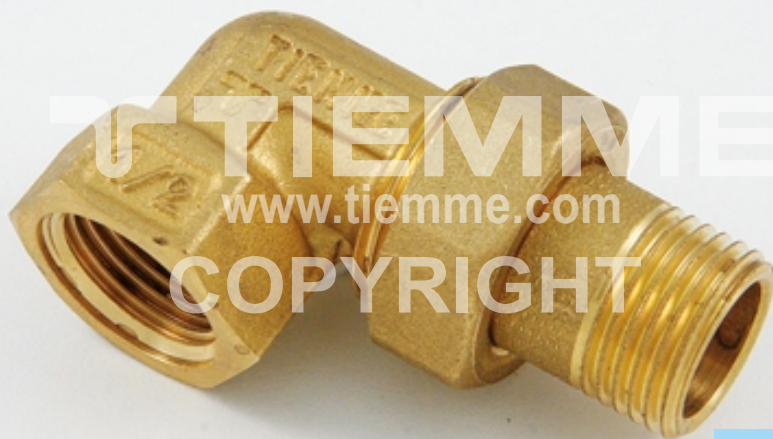
Serie 1565CP

Raccordo curvo tre pezzi con GUARNIZIONE PIANA

3-pieces elbow with FLAT WASHER

La raccorderia generica Tiemme si adatta ad ogni tipo di impianto idraulico domestico e commerciale, applicazioni industriali ed agricole, impianti di riscaldamento, igienico sanitari e generalmente con ogni fluido non corrosivo.

The brass generic fittings are suitable for domestic and commercial plumbing, industrial, agricultural application and generally with every non aggressive fluid.



Caratteristiche Tecniche

Temperatura max di esercizio: 110°C
 Temperatura min di esercizio: -20°C
 Pressione max di esercizio: 30 bar
 Filettature: femmina UNI ISO 228
 maschio UNI ISO 228

Technical Features

Maximum temperature: 110°C
 Minimum temperature: -20°C
 Maximum operating pressure: 30 bar
 Threads: female UNI ISO 228
 male UNI ISO 228

Descrizione

Corpo: Ottone CW617N - En12165
 Dado: Ottone CW617N - En12165
 Codolo: Ottone CW617N - En12165
 Guarnizione piana: Mescola FASIT 202

Materiale

Trattamento

Description

Body: CW617N - EN12165 brass
 Nut: CW617N - EN12165 brass
 Tail: CW617N - EN12165 brass
 Flat washer: FASIT 202

Material

Treatment

Tabella dimensioni Sizes table

M	F	CODICE / CODE	CODICE / CODE	L	L1	A	B	C	Ch.1	Ch.2
G 1/2"	G 1/2"	1565G000404CP	150 0401	52,8	26	25	12,5	10	es.27	es.30
G 3/4"	G 3/4"	1565G000505CP	150 0359	60,8	32	30,5	15	12	es.33	es.37
G 1"	G 1"	1565G000606CP	150 0381	70,8	39,5	36	18	14	es.39	ott.46
G 1"1/4	G 1"1/4	1565G000707CP	150 0465	79,3	45,5	40,5	21	15	ott.48	ott.52
G 1"1/2	G 1"1/2	1565G000808CP	150 0637	87,8	53	47,5	23	16	ott.55	ott.66
G 2"	G 2"	1565G000909CP	150 0638	111,8	63	59	25	18	ott.67	ott.80



TIEMME Raccorderie S.p.A.
 Via Cavallera 6/A (Loc. Barco) - 25045 Castegnato (Bs) - Italy
 Tel +39 030 2142211 R.A. - Fax +39 030 2142206
 info@tiemme.com - www.tiemme.com

