



TIEMME

RACCORDI PER TUBO MULTISTRATO/RAME MULTILAYER/COPPER PIPE FITTINGS

Serie 1601KB

Raccordi combinati con estremità a stringere per tubo multistrato ed estremità a compressione per tubo rame.
Combined fittings for multilayer pipes and copper pipes.

I raccordi Serie 1601KB la soluzione ideale per il collegamento tra tubazioni multistrato e tubazioni multistrato in rame: soluzione frequente durante le ristrutturazioni di vecchi edifici in cui gli impianti venivano realizzati prevalentemente con tubazioni in rame. I raccordi si adattano ad ogni tipo di impianto idraulico domestico e commerciale, applicazioni industriali ed agricole, impianti di riscaldamento ed igienico sanitari, olii vari, prodotti petroliferi e generalmente con ogni fluido non corrosivo.

The fittings Serie 1601KN are the perfect solution for the connection of multilayer pipes and copper pipes: common solution for old building restructuring where the system were done using copper pipes. The fittings are suitable for domestic and commercial plumbing, industrial and agricultural application, heating and sanitary system, oils and generally with every non aggressive fluid.



Per la gamma completa vedere il catalogo / For complete range see catalogue

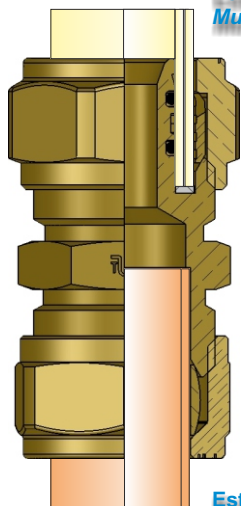
Caratteristiche Tecniche

Temperatura max di esercizio : 95°C
Temperatura min di esercizio : -20°C
Pressione max di esercizio : 10 bar (relativo al tubo multistrato)

Technical Features

Maximum temperature : 95°C
Minimum temperature : -20°C
Maximum operating pressure : 10 bar (referred to multilayer pipe)

Estremità per tubo multistrato
Multilayer pipe connection



Estremità per tubo rame
Copper pipe connection

Descrizione	Materiale	Trattamento
Corpo	Ottone CW617N - EN12165	"giallo" o nichelato
Dado	Ottone CW617N - EN12164	"giallo" o nichelato
Ogiva (multistrato)	Ottone CW617N - EN12165	"giallo" o nichelato
O-ring	Gomma etilene-propilene (EPDM)	-
Anello isolante	P.T.F.E.	-
Ogiva (rame)	Ottone CW508L - EN12449	-
Bussola di rinforzo	Ottone CW617N - EN12164	-

Description	Material	Treatment
Body	CW617N - EN12165 brass	"yellow" or nickel plated
Nut	CW617N - EN12164 brass	"yellow" or nickel plated
Compression ring (multilayer end)	CW617N - EN12165 brass	"yellow" or nickel plated
O-ring	CW617N - EN12164 brass	-
Insulating ring	Etilene-propylene rubber (EPDM)	-
Compression ring (copper end)	P.F.T.E.	-
Reinforcing bushing	CW508L - EN12449 brass	-
	CW617N - EN12164 brass	-

Certificazioni / Certifications



TIEMME Raccorderie S.p.A.
Via Cavallera 6/A [Loc. Barco] - 25045 Castegnato (Bs) - Italy
Tel +39 030 2142211 R.A. - Fax +39 030 2142206
info@tiemme.com - www.tiemme.com





TIEMME

RACCORDI PER TUBO MULTISTRATO/RAME MULTILAYER/COPPER PIPE FITTINGS

Serie 1601KB

Istruzioni per l'installazione Installation instructions

Tabella di serraggio dado
Nut tightness table

Pipe size	N° giri turns
14	1-1/4
16	1-1/4
18	1-1/4
20	1
26	1
32	1

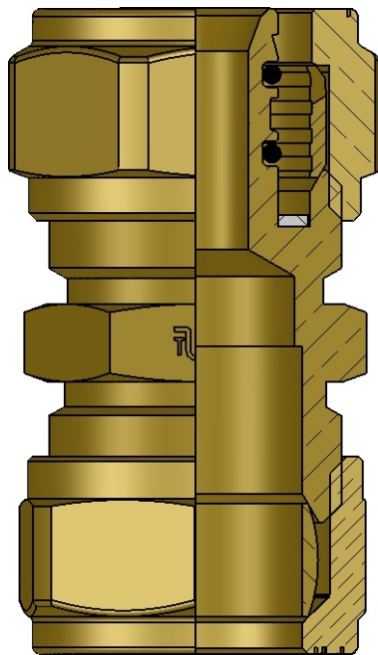


Tabella di serraggio dado
Nut tightness table

Pipe size	N° giri turns
10	1-1/4
12	1-1/4
15	1-1/4
18	1-1/4
22	1-1/4
28	1

Istruzioni per il corretto montaggio :

Il taglio del tubo deve essere eseguito con attrezzature idonee ad ottenere un taglio senza bave e perfettamente perpendicolare all' asse del tubo. L' estremita' tagliata deve inoltre essere sbavata utilizzando l' utensile calibratore/sbavatore Art. 1948. Quindi infilare dado e ogiva sul tubo, calzare il tubo sul portagomma e avvitare il dado a mano per quanto consentito, quindi serrare con chiave come descritto in tabella. Per consentire una deformazione più plastica ed omogenea è consigliato oliare l' ogiva utilizzando un prodotto idoneo all' utilizzo specifico dell' impianto (acqua potabile, ...).

Instruction for the correct assembly :

The pipe cut shall be done with appropriate toolings in order to obtain a precise and perpendicular cut without any trimming. The pipe end shall be cleaned using the deburring tool Art. 1498. Put nut and ring on the pipe, fit the pipe on the fitting and tight the nut by hand till is possible, then use a key following the instruction of table. To allow a more uniform and plastic strain is suggested to lubricate the compression ring using the appropriate product for the use of the system (potable water,...).

Misure disponibili / Sizes available

Codice Code	Tubo multistrato Multilayers pipe	Tubo rame Copper pipe	Finitura Finishing
160 0144	Ø16 x 2,0	Ø15	"giallo" "yellow"
160 0145	Ø16 x 2,0	Ø15	nicelato nickel plated

Istruzioni per il corretto montaggio :

Il taglio del tubo deve essere eseguito con attrezzature idonee ad ottenere un taglio senza bave e perfettamente perpendicolare all' asse del tubo. L' estremita' tagliata deve inoltre essere sbavata per rimuovere eventuali trucioli residui. Infilare dado e ogiva sul tubo, inserire la bussola di rinforzo appropriata (Art. 1116 per tubo rame ricotto o Art. 1120 per tubo Pe-x). Avvitare il dado a mano per quanto consentito e quindi serrare con chiave come descritto in tabella.

Per consentire una deformazione più plastica ed omogenea è consigliato oliare l' ogiva utilizzando un prodotto idoneo all' utilizzo specifico dell' impianto (acqua potabile, ...).

Instruction for the correct assembly :

The pipe cut shall be done with appropriate toolings in order to obtain a precise and perpendicular cut without any trimming. The pipe end shall be cleaned in order to remove any remaining trimming. Put nut and ring on the pipe, insert the appropriate pipe support (Art. 1116 for soft copper pipe or Art. 1120 for Pe-x pipe). Tighten the nut by hand till is possible and then use a key following the instruction of table.

To allow a more uniform and plastic strain is suggested to lubricate the compression ring using the appropriate product for the use of the system (potable water,...).

TIEMME Raccorderie S.p.A. si riserva di apportare modifiche in qualsiasi momento senza preavviso.
TIEMME Raccorderie S.p.A. reserves the right to modify contents many time without prior advise.
È vietata qualsiasi forma di riproduzione, se non autorizzata.
is forbidden any reproduction unless under TIEMME authorization



TIEMME Raccorderie S.p.A.
Via Cavallera 6/A (Loc. Barco) - 25045 Castegnato (Bs) - Italy
Tel +39 030 2142211 R.A. - Fax +39 030 2142206
info@tiemme.com - www.tiemme.com

