



TIEMME

Valvola con vitone ad incasso Built in two ways valve with screw

Art. 1696

Valvola con vitone ad incasso ed attacchi a pressione per tubo multistrato.

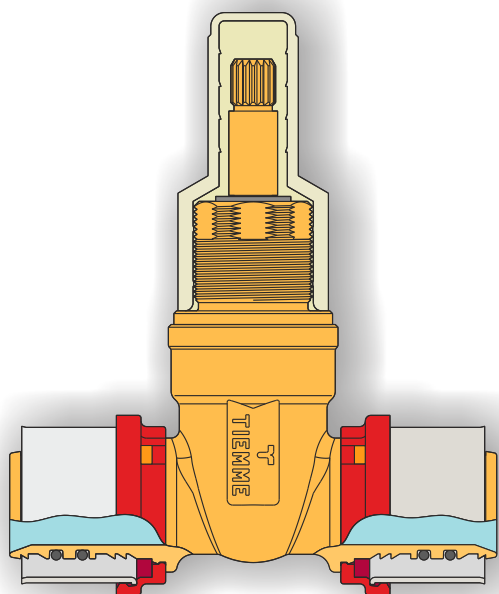
Built in two ways valve with screw and press ends for multilayer pipe.

Si adatta ad ogni tipo di impianto idraulico domestico e commerciale, applicazioni industriali ed agricole, impianti di riscaldamento ed igienico sanitari, aria compressa, generalmente con ogni fluido con base acquosa.

Suitable for domestic and commercial plumbing, industrial and agricultural applications, heating and sanitary systems, pneumatic systems, generally with every fluid with water based.



Certificazioni / Certifications



Caratteristiche Tecniche

Temperatura max di esercizio: 110°C
Temperatura min di esercizio: - 20°C
Pressione max di esercizio: 10 bar
Attacchi: per tubo multistrato a pressione

Technical Features

Maximum temperature: 110°C
Minimum temperature: - 20°C
Maximum operating pressure: Working limits at 10 bar
Ends: to press for multilayer pipe

Descrizione

Corpo Ottone CW617N - EN12165
Vitone Ottone CW614N - EN12164
Ghiere Nylon PA 0,6 rosso RAL 3002
Bussole Acciaio inox AISI 304
O-Rings Gomma etilene-propilene EPDM
Tappo protezione PVC trasparente

Materiale

Tattamento

-
-
-
Solubilizzazione
-
-

Description

Body Brass CW617N-EN12165
Stop cock Brass CW614N-EN12164
Rings Nylon PA 0,6 red RAL 3002
Sleeves Stainless steel AISI 304
O-Rings Ethylene Propylene Rubber EPDM
Protection cap Trasparent PVC

Material

Treatment

-
-
-
Solubilization
-
-

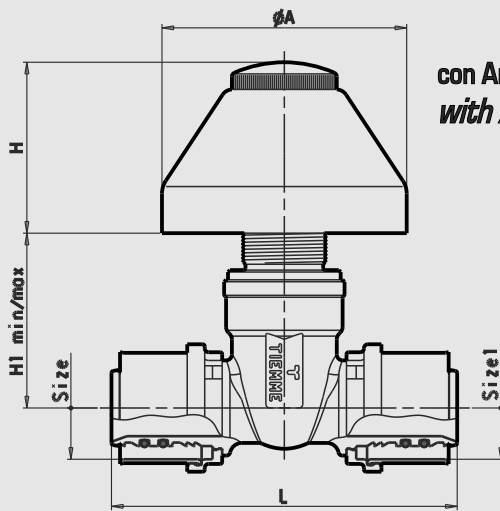
TIEMME Raccorderie S.p.A. si riserva di apportare modifiche in qualsiasi momento senza preavviso.
TIEMME Raccorderie S.p.A. reserves the right to modify contents many time without prior advise.
È vietata qualsiasi forma di riproduzione, se non autorizzata.
Is forbidden any reproduction unless under TIEMME authorization



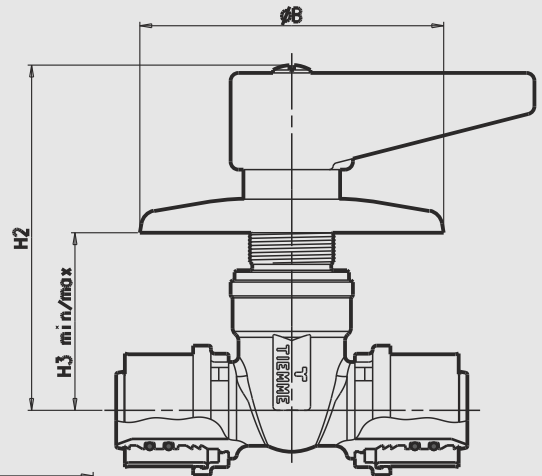
TIEMME

Valvola con vitone ad incasso Built in two ways valve with screw

Art. 1696



con Art. 2960CSET
with Art. 2960CSET



con Art. 2961CSET
with Art. 2961CSET

Accessori / Accessories
Art.2960PR

con Art. 2963CSET
with Art. 2963CSET

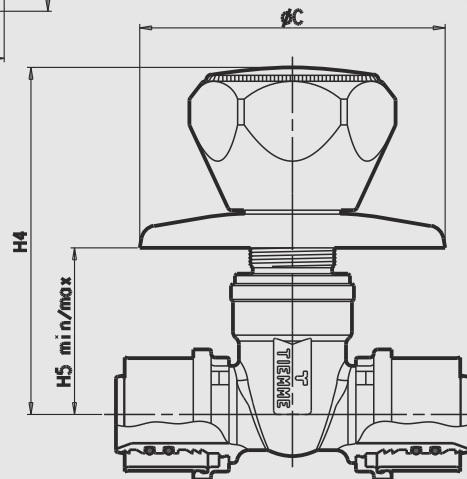


Tabella dimensioni Sizes table

| Codice Code | Size | Size1 | ØA | ØB | ØC | H | H1 min./ max. | H2 | H3 min./ max. | H4 | H5 min./ max. | L | PN |
|----------------|--------|--------|----|----|----|----|------------------|------|------------------|------|------------------|----|----|
| 1696G1616 | 16X2,0 | 16X2,0 | 63 | 77 | 77 | 44 | 39-47 | 87,5 | 37-45 | 87,5 | 37-42 | 89 | 10 |
| 1696G1818 | 18X2,0 | 18X2,0 | 63 | 77 | 77 | 44 | 39-47 | 87,5 | 37-45 | 87,5 | 37-42 | 89 | 10 |
| 1696G2020 | 20X2,0 | 20X2,0 | 63 | 77 | 77 | 44 | 39-47 | 87,5 | 37-45 | 87,5 | 37-42 | 89 | 10 |
| 1696G2525 | 25X2,5 | 25X2,5 | 63 | 77 | 77 | 44 | 39-47 | 87,5 | 37-45 | 87,5 | 37-42 | 89 | 10 |
| 1696G2626 | 26X3,0 | 26X3,0 | 63 | 77 | 77 | 44 | 39-47 | 87,5 | 37-45 | 87,5 | 37-42 | 89 | 10 |

Diagramma pressione / temperatura
Pressure / temperature diagram

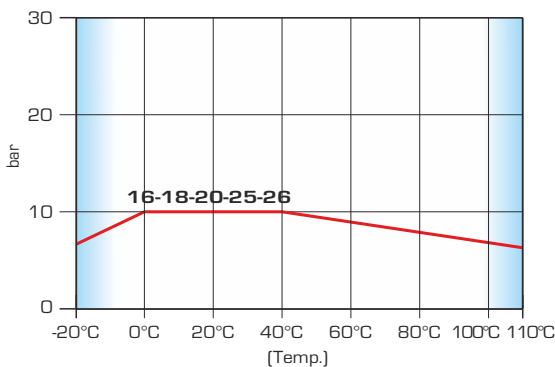
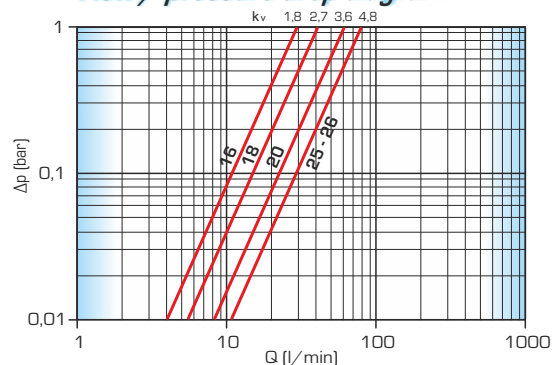


Diagramma portata/perdita di carico
Flow / pressure drop diagram



TIEMME Raccorderie S.p.A.
Via Cavallera 6/A (Loc. Barco) - 25045 Castegnato (Bs) - Italy
Tel +39 030 2142211 R.A. - Fax +39 030 2142206
info@tiemme.com - www.tiemme.com



TIEMME Raccorderie S.p.A. si riserva di apportare modifiche in qualsiasi momento senza preavviso.
 TIEMME Raccorderie S.p.A. reserves the right to modify contents many time without prior advise.
 È vietata qualsiasi forma di riproduzione, se non autorizzata.
 Is forbidden any reproduction unless under TIEMME authorization

