



# TIEMME

## RACCORDI A PRESSARE PER TUBO PEX PRESS FITTINGS FOR PEX PIPE

### Serie 1700

### Raccordi a pressare per tubo in polietilene reticolato. Press fittings for cross-linked polyethylene pipes

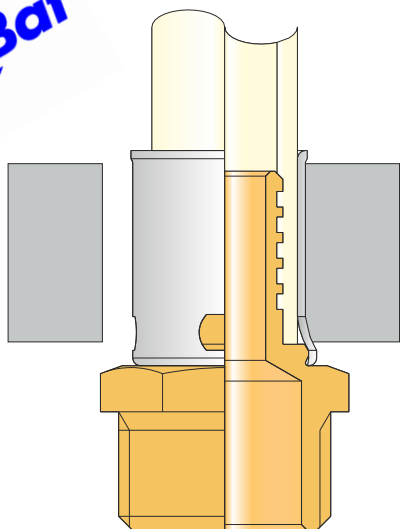
I raccordi a pressare Serie 1700 per tubo in polietilene si adattano ad ogni tipo di impianto idraulico domestico e commerciale, applicazioni industriali ed agricole, impianti di riscaldamento ed igienico sanitari, olii vari, prodotti petroliferi e generalmente con ogni fluido non corrosivo. Mediante questi raccordi si realizzano giunzioni di tipo irreversibile e quindi sono posizionabili sotto traccia come previsto dalle normative.

*The press fittings Series 1700 for cross-linked polyethylene pipes are suitable for domestic and commercial plumbing, industrial and agricultural application, heating and sanitary system, oils and generally with every non aggressive fluid. Connection made with these fittings are irreversible and therefore may be placed under floor as required by regulations.*

### Posizione pinza per l'esecuzione di una corretta pressata Tong position for correct pressing



PROFILO "RF"  
"RF" PROFILE



Per la gamma completa vedere il catalogo / For complete range see catalogue

#### Caratteristiche Tecniche

Temperatura max di esercizio: 95°C  
Temperatura min di esercizio: -20°C  
Pressione max di esercizio: 10 bar (relativo al tubo polietilene)  
Filettature: femmina UNI ISO228/1  
maschio UNI ISO228/1

#### Technical Features

Maximum temperature: 95°C  
Minimum temperature: -20°C  
Maximum operating pressure: 10 bar (referred to polyethylene pipe)  
Threads: female UNI ISO228/1  
male UNI ISO228/1

#### Descrizione

Corpo  
Bussola

#### Materiale

Ottone CW617N - EN12165  
Ottone CW614N - EN12164  
Acciaio Inox AISI 304

#### Trattamento

-  
-

#### Description

Body  
Sleeve

#### Material

CW617N - EN12165 brass  
CW614N - EN12164 brass  
Stainless steel AISI 304

#### Treatment

-  
-

#### Istruzioni per il corretto montaggio :

Il taglio del tubo deve essere eseguito con attrezzature idonee ad ottenere un taglio senza bavette e perfettamente perpendicolare all'asse del tubo.

Calzare il tubo sul portagomma assicurandosi di spingerlo fino in fondo (controllare attraverso le finestrelle la posizione del tubo) quindi eseguire la pressatura del raccordo utilizzando la pressatrice (Art. 1695) e la pinza modello "RF" (in alternativa "B", "H" oppure "U") nella misura idonea per il tubo in uso (es : tubo Ø16 -> pinza misura "16").

#### Instruction for the correct assembly :

*The pipe cut shall be done with appropriate tool in order to obtain a precise and perpendicular cut without any trimming.*

*Fit the pipe on the fitting checking through the "sleeve windows" the correct position and then press using the crimping machine (Art. 1695) with the tong "RF" profile ("B", "H" or "U" may be also used) for the specific size of the pipe in use (ex: pipe Ø16 -> tong size "16")*



ORIGINAL ITALIAN TRADEMARK

TIEMME Raccorderie S.p.A.

Via Cavallera 6/A (Loc. Barco) - 25045 Castegnato (Bs) - Italy

Tel +39 030 2142211 R.A. - Fax +39 030 2142206

info@tiemme.com - www.tiemme.com

©TIEMME Raccorderie S.p.A. 1700 Rev. C 10-11



TIEMME Raccorderie S.p.A. si riserva di apportare modifiche in qualsiasi momento senza preavviso.  
TIEMME Raccorderie S.p.A. reserves the right to modify contents in any time without prior advise.  
È vietata qualsiasi forma di riproduzione, se non autorizzata.  
is forbidden any reproduction unless under TIEMME authorization





# TIEMME

## RACCORDI A PRESSARE PER TUBO PEX PRESS FITTINGS FOR PEX PIPE

### Serie 1700

**Accessori (vedere il catalogo per ulteriori dettagli)**  
**Accessories (see catalogue for further details)**

Art. 1681RF



Pinze "RF" per pressature  
"RF" pressing tongs

Art. 1695TM01



Pressatrice a batteria  
Battery crimping machine

Art. 1695TM01S



Valigetta con pressatrice a batteria  
completa di pinze "RF" Ø16, Ø20 e Ø26  
Suitcase with battery crimping machine  
and tongs "RF" Ø16, Ø20 and Ø26

Art. 1695TM01A



Adattatore di rete 230 Vac  
230Vac adaptor suitable

Art. 1695TM01B



Batteria per pressatrice  
Battery for crimping machine

Art. 1695TM01C



Caricabatteria per art. 1695TM01B  
Battery charger for art. 1695TM01B

Art. 1681MINIRF



Pinze MINI "RF" per pressature  
"RF" pressing MINI tongs

Art. 1695TM02



Pressatrice a batteria  
Battery crimping machine

Art. 1695TM02S



Valigetta con pressatrice a batteria  
completa di pinze MINI "RF" Ø16, Ø20 e Ø26  
Suitcase with battery crimping machine  
and tongs MINI "RF" Ø16, Ø20 and Ø26

Art. 1695TM02A



Adattatore di rete 230 Vac  
230Vac adaptor suitable

Art. 1695TM02B



Batteria per pressatrice  
Battery for crimping machine

Art. 1695TM02C



Caricabatteria per art. 1695TM01B  
Battery charger for art. 1695TM01B

TIEMME Raccorderie S.p.A. si riserva di apportare modifiche in qualsiasi momento senza preavviso.  
TIEMME Raccorderie S.p.A. reserves the right to modify contents in any time without prior advise.  
È vietata qualsiasi forma di riproduzione, se non autorizzata.  
is forbidden any reproduction unless under TIEMME authorization



TIEMME Raccorderie S.p.A.  
Via Cavallera 6/A (Loc. Barco) - 25045 Castegnato (Bs) - Italy  
Tel +39 030 2142211 R.A. - Fax +39 030 2142206  
info@tiemme.com - www.tiemme.com

©TIEMME Raccorderie S.p.A. 1700 Rev. C 10-11

