



TIEMME

Valvole a sfera da incasso Built in ball valve

Art. 1740U

Valvole a sfera da incasso con geometria ad U ed attacchi a pressione per tubi in polietilene reticolato.
Built in ball valve U shape with press ends for cross-linked polyethylene pipes.

Si adatta ad ogni tipo di impianto idraulico domestico e commerciale, applicazioni industriali ed agricole, impianti di riscaldamento ed igienico sanitari, aria compressa, olii vari, prodotti petroliferi, generalmente con ogni fluido non corrosivo.

Suitable for domestic and commercial plumbing, industrial and agricultural application, heating and sanitary system, pneumatic systems, oils, generally with every non aggressive fluid.



Per la gamma completa vedere il catalogo / For complete range see catalogue

Certificazioni / Certifications



Caratteristiche Tecniche

Temperatura max di esercizio : 110°C
Temperatura min di esercizio : - 20°C
Pressione max di esercizio : 10 bar
Attacchi : a pressione per tubo polietilene reticolato

Technical Features

Maximum temperature : 110°C
Minimum temperature : - 20°C
Maximum operating pressure : 10 bar
Ends : to press for cross-linked polyethylene pipe

Descrizione

Corpo
Sfera
Stelo
Premistoppa
Guarnizioni laterali
Bussole
Tappo protezione

Materiale

Ottone CW617N - EN12165
Ottone CW617N - EN12164
Ottone CW617N - EN12164
Ottone CW617N - EN12164
P.T.F.E
Acciaio inox AISI 304
PVC trasparente

Trattamento

-
-
-
-
-
Solubilizzazione
-

Description

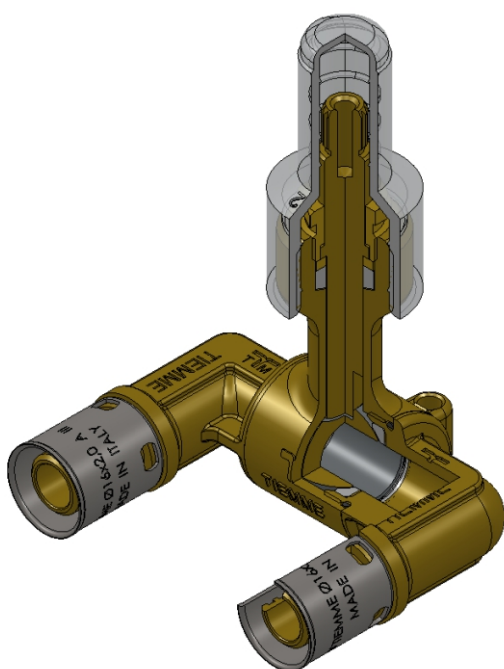
Body
Ball
Stem
Stem block nut
Side washers
Sleeves
Protection cap

Material

Brass CW617N-EN12165
Brass CW617N-EN12164
Brass CW617N-EN12164
Brass CW617N-EN12164
P.T.F.E.
Stainless steel AISI 304
Transparent PVC

Treatment

-
-
-
-
-
Solubilization
-



TIEMME Raccorderie S.p.A. si riserva di apportare modifiche in qualsiasi momento senza preavviso.
TIEMME Raccorderie S.p.A. reserves the right to modify contents many time without prior advise.
È vietata qualsiasi forma di riproduzione, se non autorizzata.
Is forbidden any reproduction unless under TIEMME authorization