



# TIEMME

## Valvola a sfera ad incasso Built in ball valve

## Art. 1740

### Valvola a sfera ad incasso con attacchi a pressare per tubo in polietilene reticolato.

Built in ball valve with press ends for cross-linked polyethylene pipe.

Si adatta ad ogni tipo di impianto idraulico domestico e commerciale, applicazioni industriali ed agricole, impianti di riscaldamento ed igienico sanitari, aria compressa, olii vari, prodotti petroliferi, generalmente con ogni fluido non corrosivo.

Suitable for domestic and commercial plumbing, industrial and agricultural application, heating and sanitary system, pneumatic systems, oils, generally with every non aggressive fluid.



Certificazioni / Certifications

#### Caratteristiche Tecniche

Temperatura max di esercizio: 110°C  
Temperatura min di esercizio: -20°C  
Pressione max di esercizio: 10 bar  
Attacchi: per tubo polietilene reticolato a pressare

#### Technical Features

Maximum temperature: 110°C  
Minimum temperature: -20°C  
Maximum operating pressure: Working limits at 10 bar  
Ends: to press for cross-linked polyethylene pipe

#### Descrizione

Corpo: Ottone CW617N - EN12165  
Sfera: Ottone CW614N - EN12164  
Stelo: Ottone CW614N - EN12164  
Premistoppa: Ottone CW614N - En12164  
Guarnizioni laterali: P.T.F.E  
Bussole: Acciaio inox AISI 304  
Tappo protezione: PVC trasparente

#### Materiale

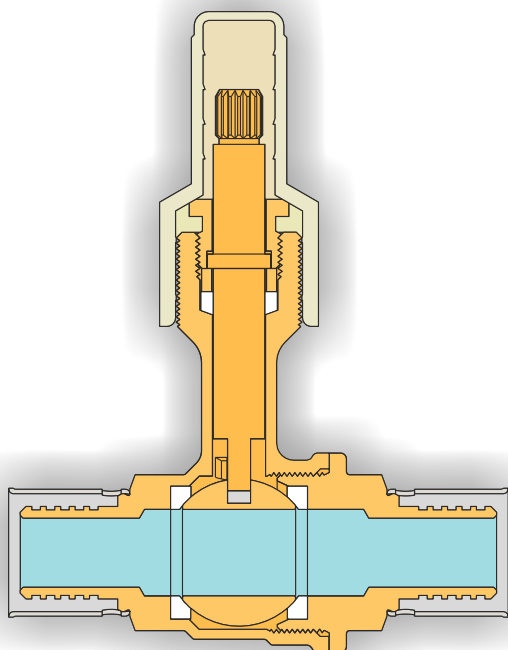
#### Trattamento

#### Description

Body: Brass CW617N-EN12165  
Ball: Brass CW614N-EN12164  
Stem: Brass CW614N-EN12164  
Stem block nut: Brass CW614N-EN12164  
Side washers: P.T.F.E.  
Sleeves: Stainless steel AISI 304  
Protection cap: Transparent PVC

#### Material

#### Treatment



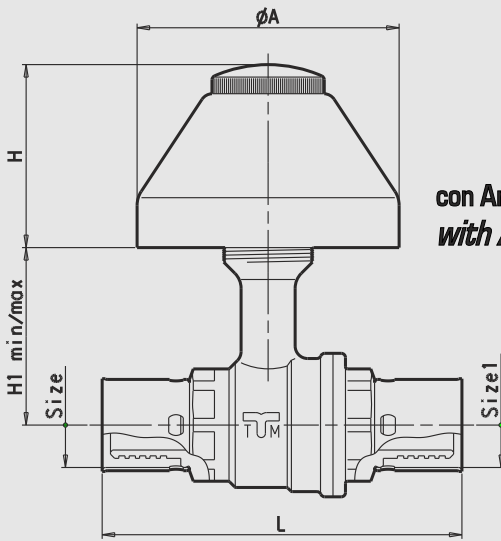
TIEMME Raccorderie S.p.A. si riserva di apportare modifiche in qualsiasi momento senza preavviso.  
TIEMME Raccorderie S.p.A. reserves the right to modify contents many time without prior advise.  
È vietata qualsiasi forma di riproduzione, se non autorizzata.  
Is forbidden any reproduction unless under TIEMME authorization



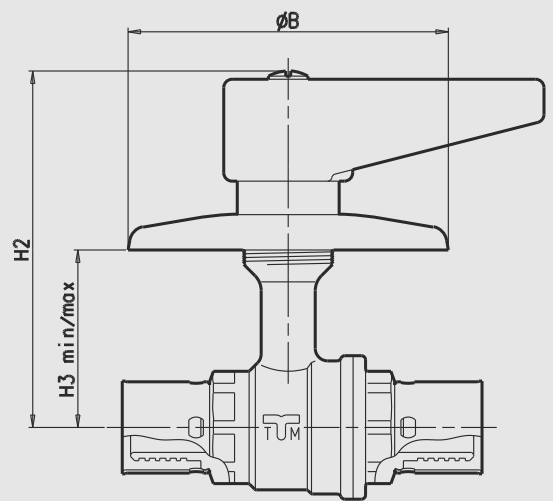
# TIEMME

## Valvola a sfera ad incasso Built in ball valve

### Art. 1740

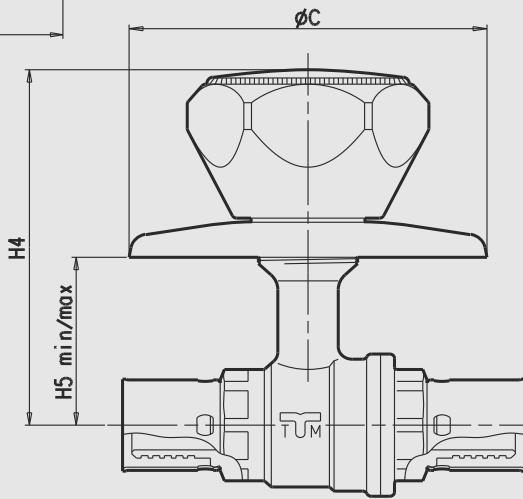


con Art. 2960CSET  
with Art. 2960CSET



con Art. 2961CSET  
with Art. 2961CSET

con Art. 2963CSET  
with Art. 2963CSET



Accessori / Accessories  
Art.2960PR



Set prolunga / Spindle extension

### Tabella dimensioni // Sizes table

Codice Code	Size	Size1	ØA	ØB	ØC	H	H1 min./ max.	H2	H3 min./ max.	H4	H5 min./ max.	L	PN
1740G1618	16X1,8	16X1,8	63	77	77	44	40-47	86	36-45	86	27-41	86,5	10
1740G1620	16X2,0	16X2,0	63	77	77	44	40-47	86	36-45	86	27-41	86,5	10
1740G2019	20X1,9/2,0	20X1,9/2,0	63	77	77	44	40-47	86	36-45	86	27-41	86,5	10
1740G2523	25X2,3	25X2,3	63	77	77	44	40-47	86	36-45	86	27-41	96,5	10

Diagramma pressione / temperatura  
Pressure / temperature diagram

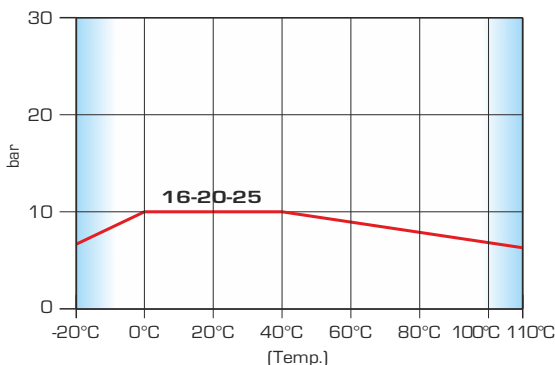
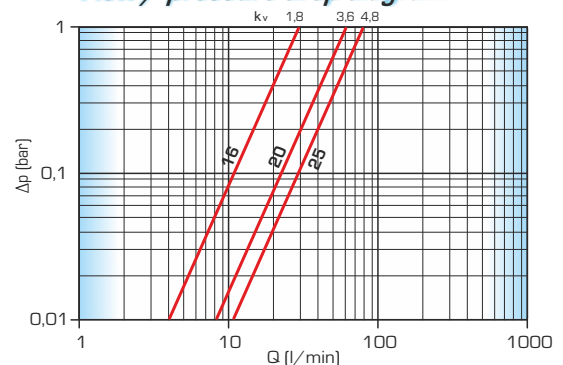


Diagramma portata/perdita di carico  
Flow / pressure drop diagram



TIEMME Raccorderie S.p.A.  
Via Cavallera 6/A (Loc. Barco) - 25045 Castegnato (Bs) - Italy  
Tel +39 030 2142211 R.A. - Fax +39 030 2142206  
info@tiemme.com - www.tiemme.com

