



TIEMME

Valvola con vitone ad incasso Built in two ways valve with screw

Art. 1746

Valvola con vitone ad incasso ed attacchi a pressare per tubo in polietilene reticolato.

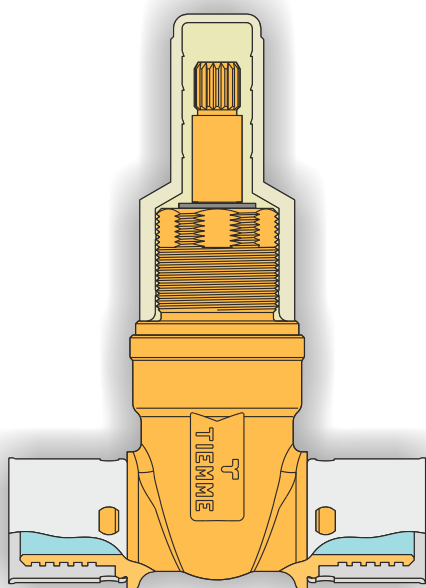
Built in two ways valve with screw and press ends for cross-linked polyethylene pipe.

Si adatta ad ogni tipo di impianto idraulico domestico e commerciale, applicazioni industriali ed agricole, impianti di riscaldamento ed igienico sanitari, aria compressa, olii vari, prodotti petroliferi, generalmente con ogni fluido non corrosivo.

Suitable for domestic and commercial plumbing, industrial and agricultural application, heating and sanitary system, pneumatic systems, oils, generally with every non aggressive fluid.



Certificazioni / Certifications



Caratteristiche Tecniche

Temperatura max di esercizio: 110°C
Temperatura min di esercizio: -20°C
Pressione max di esercizio: 10 bar
Attacchi: per tubo polietilene reticolato a pressare

Technical Features

Maximum temperature: 110°C
Minimum temperature: -20°C
Maximum operating pressure: Working limits at 10 bar
Ends: to press for cross-linked polyethylene pipe

Descrizione

Corpo: Ottone CW617N - EN12165
Vitone: Ottone CW614N - EN12164
Bussole: Acciaio inox AISI 304
Tappo protezione: PVC trasparente

Materiale

Trattamento

-
-
Solubilizzazione
-

Description

Body: Brass CW617N-EN12165
Stop cock: Brass CW614N-EN12164
Sleeves: Stainless steel AISI 304
Protection cap: Transparent PVC

Material

Treatment

-
-
Solubilization
-

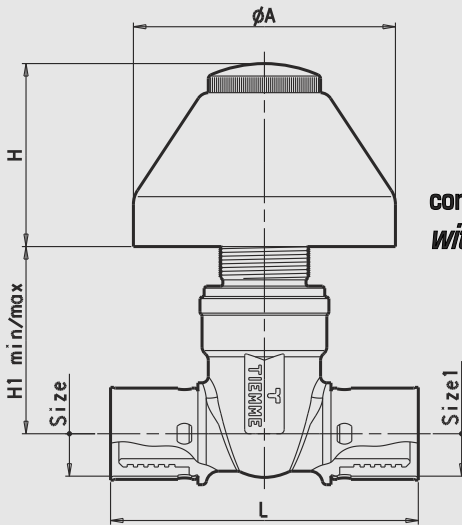
TIEMME Raccorderie S.p.A. si riserva di apportare modifiche in qualsiasi momento senza preavviso.
TIEMME Raccorderie S.p.A. reserves the right to modify contents many time without prior advise.
È vietata qualsiasi forma di riproduzione, se non autorizzata.
Is forbidden any reproduction unless under TIEMME authorization



TIEMME

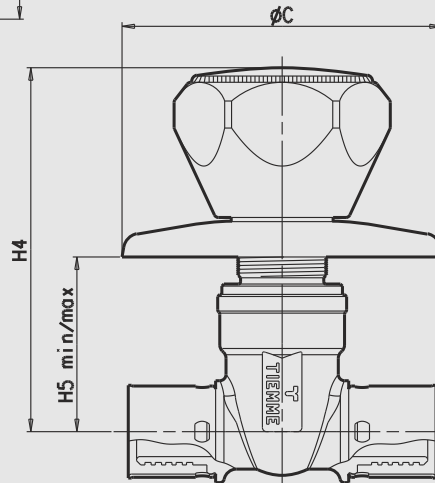
Valvola con vitone ad incasso Built in two ways valve with screw

Art. 1746



con Art. 2960CSET
with Art. 2960CSET

con Art. 2963CSET
with Art. 2963CSET



con Art. 2961CSET
with Art. 2961CSET

Accessori / Accessories
Art.2960PR



Set prolunga / Spindle extension

Tabella dimensioni Sizes table

Codice Code	Size	Size1	ØA	ØB	ØC	H	H1 min./ max.	H2	H3 min./ max.	H4	H5 min./ max.	L	PN
1746G1618	16X1,8	16X1,8	63	77	77	44	39-47	87,5	37-45	87,5	37-42	74	10
1746G1620	16X2,0	16X2,0	63	77	77	44	39-47	87,5	37-45	87,5	37-42	74	10
1746G2019	20X1,9/2,0	20X1,9/2,0	63	77	77	44	39-47	87,5	37-45	87,5	37-42	74	10

Diagramma pressione / temperatura
Pressure / temperature diagram

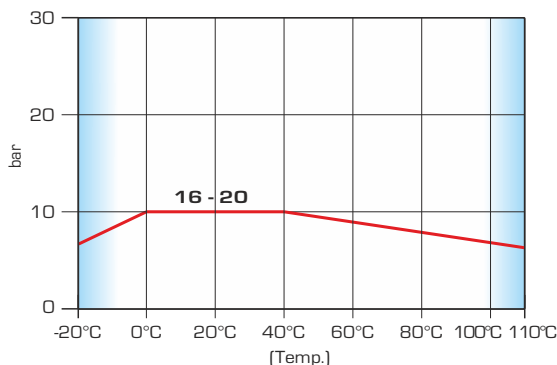
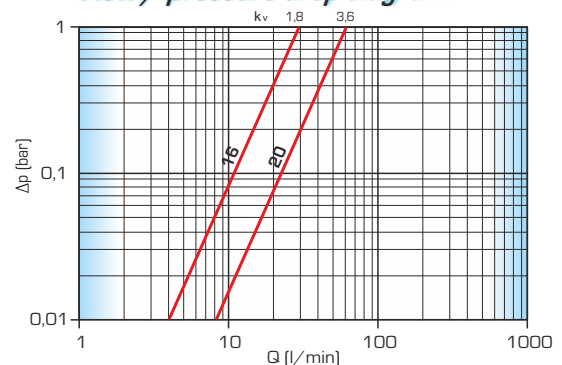


Diagramma portata/perdita di carico
Flow / pressure drop diagram



TIEMME
ORIGINAL ITALIAN TRADEMARK

TIEMME Raccorderie S.p.A.
Via Cavallera 6/A (Loc. Barco) - 25045 Castegnato (Bs) - Italy
Tel +39 030 2142211 R.A. - Fax +39 030 2142206
info@tiemme.com - www.tiemme.com

©TIEMME Raccorderie S.p.A. 1746 Rev.A 10-11

