



# TIEMME

## COLLETTORI CON VALVOLE A SFERA Manifolds with ball valves

### Serie NINO PEX

**Collettori "NINO" con attacchi per tubo Pex Ø16x2,0 e valvola a sfera.**  
Manifold "NINO" with connections for Ø16x2,0 Pex pipe and ball valve.

I collettori di distribuzione "NINO" sono generalmente utilizzati nelle reti di distribuzione di acqua calda e fredda. Grazie alla loro configurazione permettono l'alimentazione in parallelo delle utenze per acqua calda e/o fredda riducendo al minimo le perdite di carico.

I collettori sono prodotti in conformità alle normative in materia e sono certificati relativamente alla composizione chimica dei materiali impiegati ed a livello dimensionale.

The distribution manifolds "NINO" are typically used for hot and cold water distribution.

Due to the configuration they may be used to distribute cold/hot water in parallel reducing at minimum the pressure drop.

The manifolds are produced according to the relevant rules and are certified for material chemical composition and dimensional request.



Per la gamma completa vedere il catalogo / For complete range see catalogue



Certificazioni / Certifications

#### Caratteristiche Tecniche

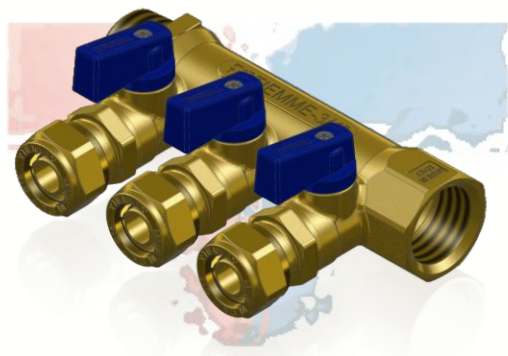
Temperatura max di esercizio: 110°C  
Temperatura min di esercizio: -20°C  
Pressione max di esercizio: 16 bar  
Filettature : maschio UNI ISO 7/1 R conica  
femmina UNI ISO 7/1 Rp cilindrica

#### Technical Features

Maximum temperature: 110°C  
Minimum temperature: -20°C  
Maximum operating pressure: 16 bar  
Threads: male UNI ISO 7/1 R conical  
female UNI ISO 7/1 Rp parallel

Descrizione	Materiale	Treatmento
Corpo	Ottone CW617N - EN12165	-
Sfera	Ottone CW617N - EN12164	Cromata
Stelo	Ottone CW617N - EN12164	-
O-rings	Gomma nitrilica NBR	-
Guarnizioni laterali	P.T.F.E.	-
Leva	Alluminio	Verniciata rossa o blu
Vite	Acciaio	-
Ogiva	Ottone CW508L - EN12449	-
Dado	Ottone CW617N - EN12165	-

Description	Material	Treatment
Body	CW617N-EN12165 brass	-
Ball	CW617N-EN12164 brass	Chrome plated
Stem	CW617N-EN12164 brass	-
O-rings	Nitrile Rubber NBR	-
Side washers	P.T.F.E.	-
Handle	Aluminium	Painted red or blue
Screw	Steel	-
Ring	CW508L-EN12449 brass	-
Nut	CW617N-EN12165 brass	-



TIEMME Raccorderie S.p.A. si riserva di apportare modifiche in qualsiasi momento senza preavviso.  
TIEMME Raccorderie S.p.A. reserves the right to modify contents in any time without prior advise.  
E' vietata qualsiasi forma di riproduzione, se non autorizzata.  
Is forbidden any reproduction unless under TIEMME autorization



TIEMME Raccorderie S.p.A.  
Via Cavallera 6/A (Loc. Barco) - 25045 Castegnato (Bs) - Italy  
Tel +39 030 2142211 R.A. - Fax +39 030 2142206  
info@tiemme.com - www.tiemme.com  
©TIEMME Raccorderie S.p.A. NINO Rev. F 07-12





# TIEMME

## COLLETTORI CON VALVOLE A SFERA Manifolds with ball valves

Serie **NINO**PeX

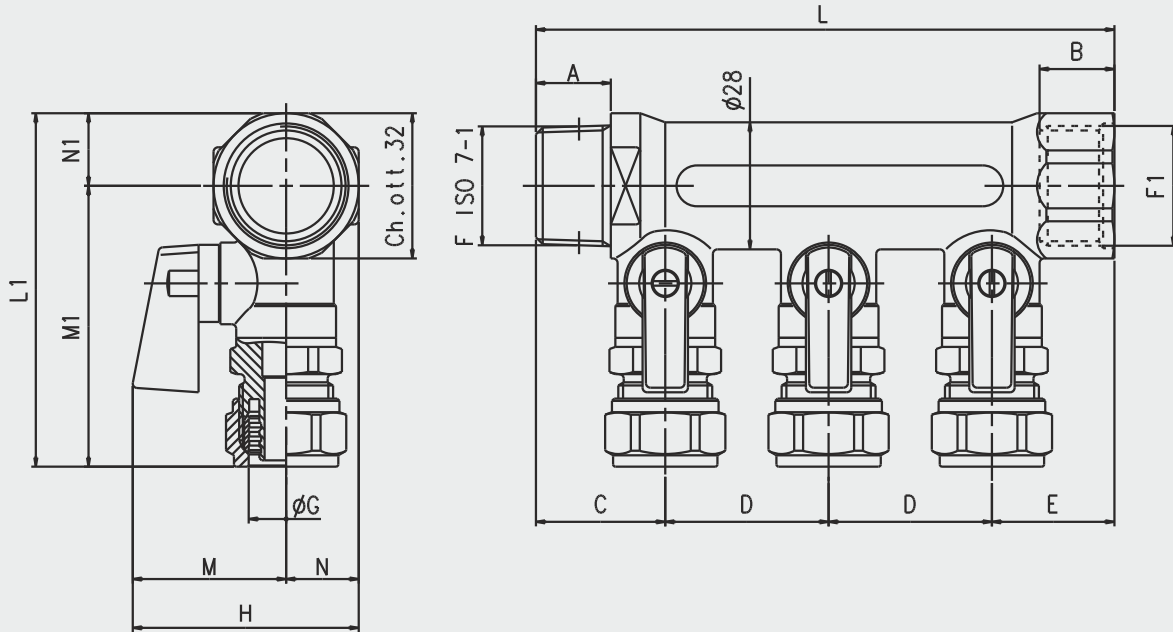
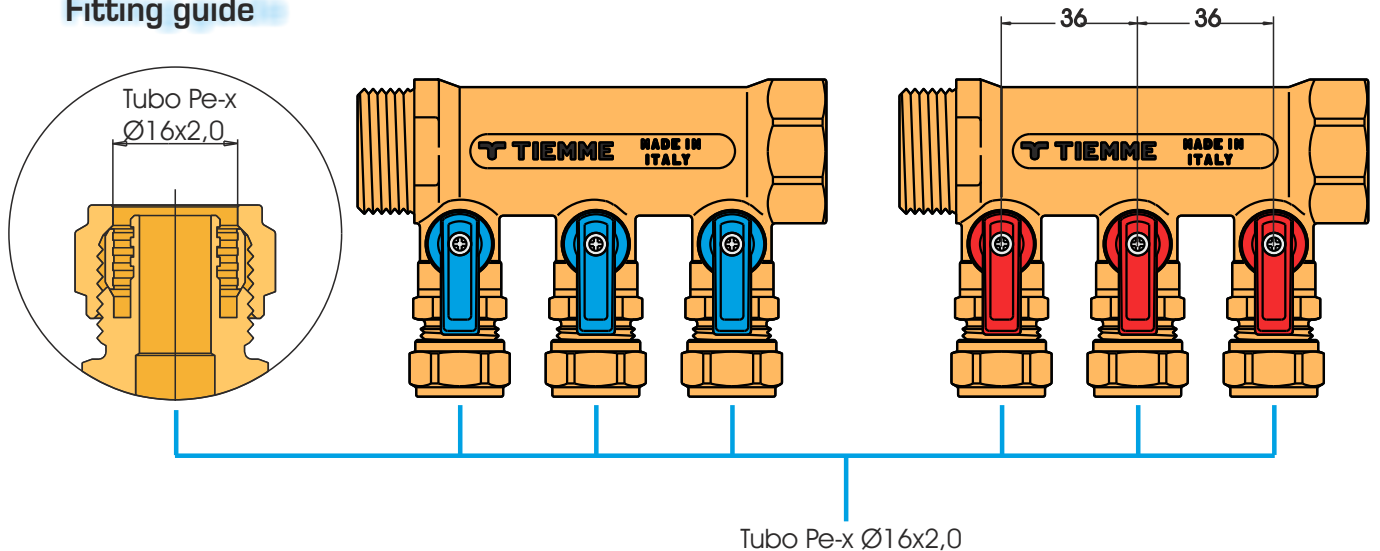


Tabella dimensioni  
Sizes table

Codice/Code	Size	A	B	C	D	E	F	F1	G	H	L	L1	M	M1	N	N1
<b>1842G162002</b> <b>1820015</b>	3/4"	16,5	16,5	28,5	36,0	27,0	3/4"	3/4"	16X2,0	51,0	91,5	78,0	35,0	62,0	16,0	16,0
<b>1843G162003</b> <b>1820012</b>	3/4"	16,5	16,5	28,5	36,0	27,0	3/4"	3/4"	16,2,0	51,0	127,5	78,0	35,0	62,0	16,0	16,0
<b>1844G162004</b> <b>1820011</b>	3/4"	16,5	16,5	28,5	36,0	27,0	3/4"	3/4"	16X2,0	51,0	163,5	78,0	35,0	62,0	16,0	16,0

### Guida alle connessioni Fitting guide



**TIEMME Raccorderie S.p.A.**  
 Via Cavallera 6/A (Loc. Barco) - 25045 Castagnato (Bs) - Italy  
 Tel +39 030 2142211 R.A. - Fax +39 030 2142206  
 info@tiemme.com - www.tiemme.com  
 ©TIEMME Raccorderie S.p.A. NINO Rev. F. 07-12



TIEMME Raccorderie S.p.A. si riserva di apportare modifiche in qualsiasi momento senza preavviso.  
 TIEMME Raccorderie S.p.A. reserves the right to modify contents in any time without prior advise.  
 È vietata qualsiasi forma di riproduzione, se non autorizzata.  
 Is forbidden any reproduction unless under TIEMME autorization



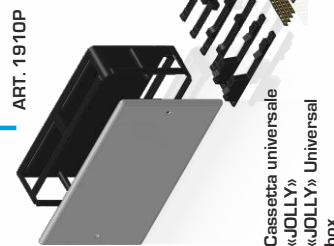
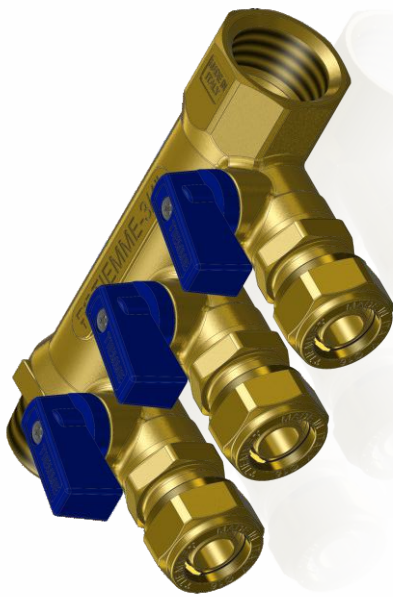


# TIEMME

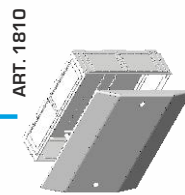
## COLLETTORI CON VALVOLE A SFERA Manifolds with ball valves

### Serie NINO PEX

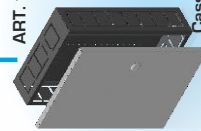
Cassette utilizzabili  
Boxes used



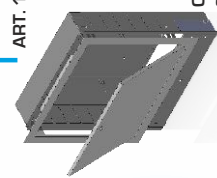
Cassetta universale  
«JOLLY» Universal  
box



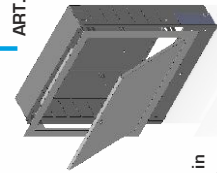
ART. 1810  
Cassetta universale  
Universal box



ART. 1920-1930  
Cassetta universale  
in metallo  
Universal metallic box



ART. 1939/1940  
Cassetta regolabile in  
altezza e profondità  
Metallic box with height and  
depth adjustable



ART. 1939/1940  
Cassetta regolabile  
in altezza e  
profondità  
Metallic box with  
height and  
depth adjustable



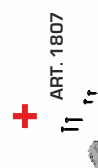
ART. 1870  
Supporto per collettori  
Holding set for manifolds



ART. 1877SKIT  
Kit di fissaggio  
per collettori  
Manifolds bracket



ART. 1807  
Supporti per collettori  
Holding set for manifolds



ART. 1807  
Supporti per collettori  
Holding set for manifolds



TIEMME Raccorderie S.p.A. si riserva di apportare modifiche in qualsiasi momento senza preavviso.  
TIEMME Raccorderie S.p.A. reserves the right to modify contents in any time without prior advise.  
È vietata qualsiasi forma di riproduzione, se non autorizzata.  
is forbidden any reproduction unless under TIEMME autorization



TIEMME Raccorderie S.p.A.  
Via Cavallera 6/A (Loc. Barco) - 25045 Castegnato (Bs) - Italy  
Tel +39 030 2142211 R.A. - Fax +39 030 2142206  
info@tiemme.com - www.tiemme.com  
©TIEMME Raccorderie S.p.A. NINO Rev. F. 07-12

