



TIEMME

KIT FISSAGGIO COLLETTORI MANIFOLD BRACKET

Art. 1877SKIT

Kit di fissaggio per collettori da stampato
MAXIMA, NINO e VERTI nelle misure da
3/4" e 1"

*MAXIMA, NINO and VERTI manifolds
brackets, size 3/4" and 1"*

CODICE/ CODE	SIZE	UNIT/ BOX
1810100	3/4"	1/5
1810101	1"	1/5

Descrizione

Componenti in metallo
Componenti in plastica
Viti

Description

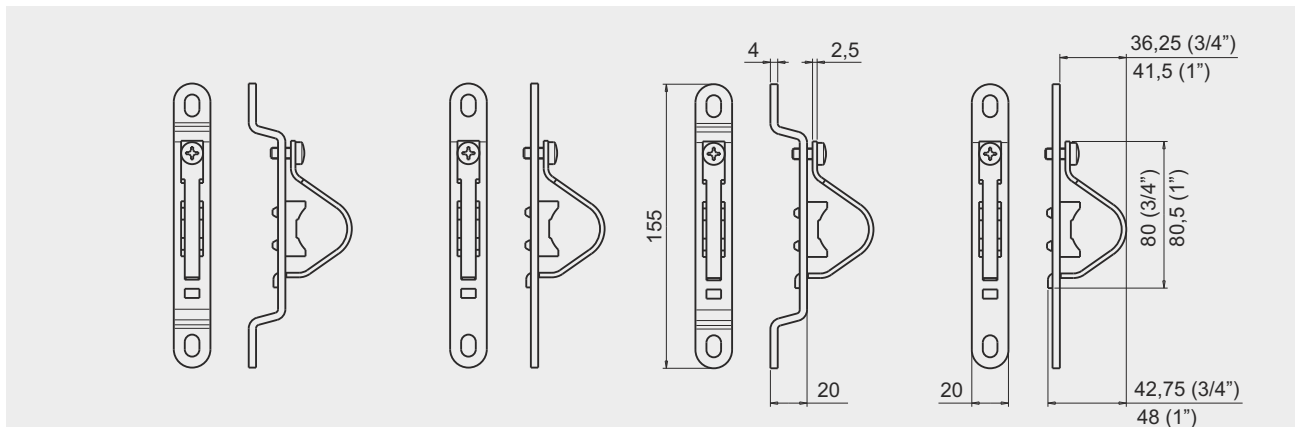
*Metallic components
Plastic components
Screw*

Materiale

Acciaio zincato
PE
Acciaio inox

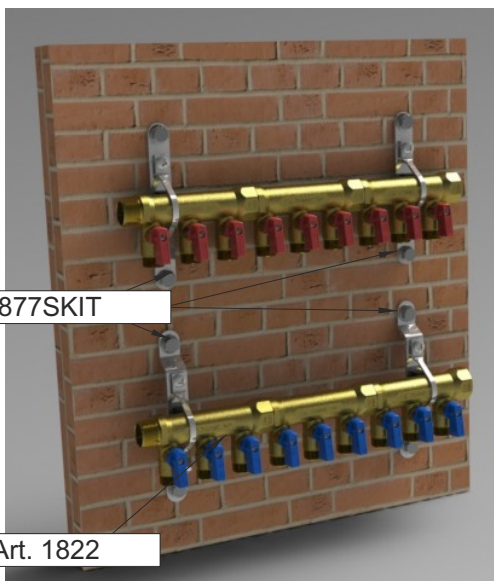
Material

*Steel zinc plated
PE
Stainless steel*

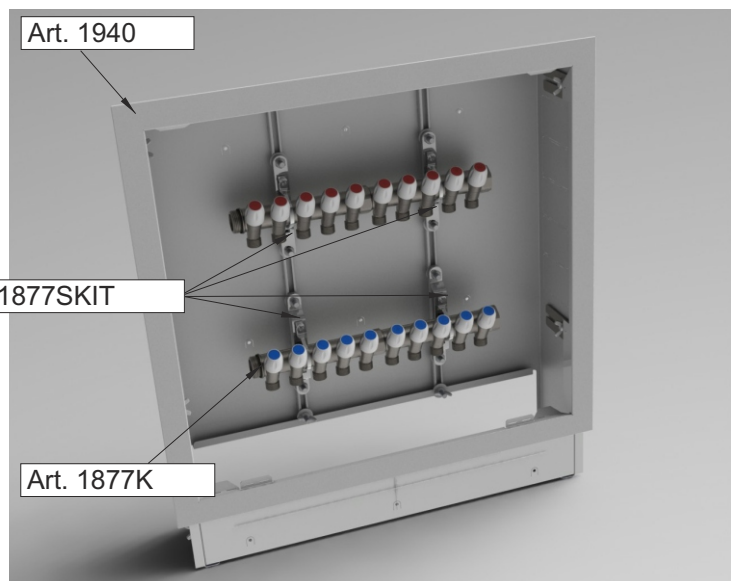


Esempio di utilizzo
Use suitable

Sul muro/Wall installation



In cassetta/ Box installation



TIEMME Raccorderie S.p.A. si riserva di apportare modifiche in qualsiasi momento senza preavviso.
TIEMME Raccorderie S.p.A. reserves the right to modify contents in any time without prior advise.
È vietata qualsiasi forma di riproduzione, se non autorizzata.
is forbidden any reproduction unless under TIEMME autorization



TIEMME Raccorderie S.p.A.
Via Cavallera 6/A (Loc. Barco) - 25045 Castegnato (Bs) - Italy
Tel +39 030 2142211 R.A. - Fax +39 030 2142206
info@tiemme.com - www.tiemme.com
©TIEMME Raccorderie S.p.A. 1877SKIT Rev. A 10-11

