



# TIEMME

## COLLETTORI LINEARI Linear manifolds

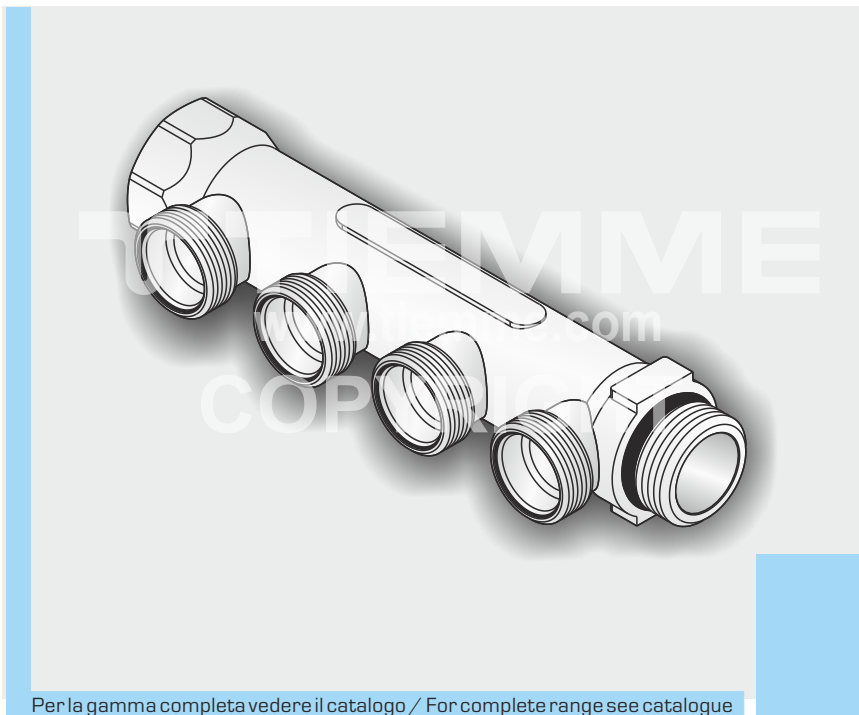
### Serie 1895K

Collettori lineari componibili con derivazioni  
24x19 FIL Rif. 18 ad interasse di 36mm.

Modular linear manifolds with connections  
24x19FIL Ref. 18 interaxis 36mm.

I collettori di distribuzione lineari "Serie 1895K" sono generalmente utilizzati nelle reti di distribuzione di acqua calda e fredda. Grazie alla loro configurazione permettono l'alimentazione in parallelo delle utenze per acqua calda e/o fredda riducendo al minimo le perdite di carico. I collettori sono prodotti in conformità alle normative in materia e sono certificati relativamente alla composizione chimica dei materiali impiegati ed a livello dimensionale.

The distribution linear manifolds "Serie 1895K" are typically used for hot and cold water distribution. Due to the configuration they may be used to distribute cold/hot water in parallel reducing at minimum the pressure drop. The manifolds are produced according to the relevant rules and are certified for material chemical composition and dimensional request.



Per la gamma completa vedere il catalogo / For complete range see catalogue

#### Caratteristiche Tecniche

Temperatura max di esercizio: 110°C  
Temperatura min di esercizio: -20°C  
Pressione max di esercizio: 10 bar  
Filettature: femmina ISO 228  
maschio ISO 228 con pretenuta

#### Technical Features

Maximum temperature: 110°C  
Minimum temperature: -20°C  
Maximum operating pressure: 10 bar  
Threads: female ISO 228  
male ISO 228 with o-ring

#### Descrizione

Corpo Ottone CW617N - En12165

O-ring Gomma nitrilica NBR

#### Description

Body CW617N-EN12165 brass

O-ring Nitrile Rubber NBR

#### Materiale

#### Material

#### Trattamento

Cromatura

#### Treatment

Chrome plated

Certificazioni / Certifications



TIEMME Raccorderie S.p.A.  
Via Cavallera 6/A (Loc. Barco) - 25045 Castegnato (Bs) - Italy  
Tel +39 030 2142211 R.A. - Fax +39 030 2142206  
info@tiemme.com - www.tiemme.com

©TIEMME Raccorderie S.p.A. LINEARI-1895k Rev. B 10-11

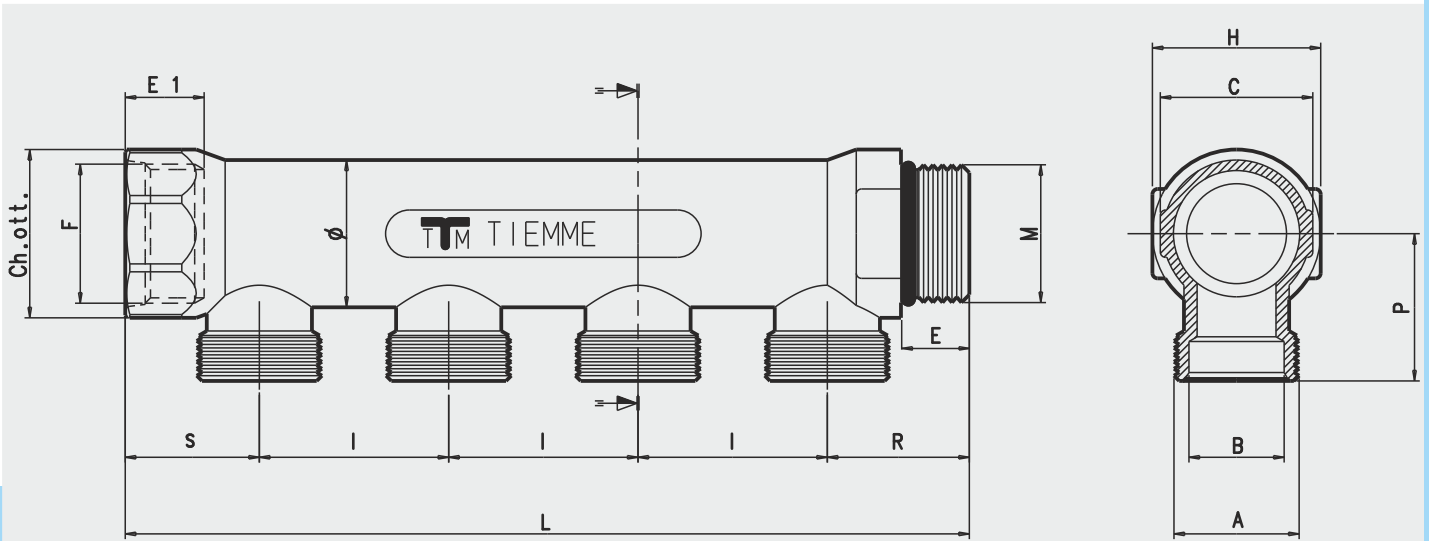




# TIEMME

## COLLETTORI LINEARI Linear manifolds

### Serie 1895K



### Tabella dimensioni / Sizes table

Size M/F	Vie/ Ways	A	B	I	E	E 1	R	S	L	P	H	C	Ø	Ch	Codice/ Code
3/4"	2	24x19 fil	18	36	13	15	27	25,5	88,5	28	32	29	28	32	1895K36051902
	3	24x19 fil	18	36	13	15	27	25,5	124,5	28	32	29	28	32	1895K36051903
	4	24x19 fil	18	36	13	15	27	25,5	160,5	28	32	29	28	32	1895K36051904
	5	24x19 fil	18	36	13	15	27	25,5	196,5	28	32	29	28	32	1895K36051905
1"	2	24x19 fil	18	36	13	15,5	27	26	89,0	39	38	34	34	38	1895K36061902
	3	24x19 fil	18	36	13	15,5	27	26	125,0	39	38	34	34	38	1895K36061903
	4	24x19 fil	18	36	13	15,5	27	26	161,0	39	38	34	34	38	1895K36061904
	5	24x19 fil	18	36	13	15,5	27	26	197,0	39	38	34	34	38	1895K36061905

### Accessori (vedere il catalogo per ulteriori dettagli)

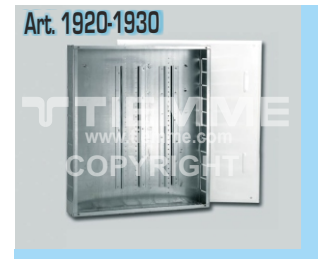
### Accessories (see catalogue for further details)



Staffe per collettori lineari  
Brackets for linear manifolds



Cassetta universale per collettori  
Universal box for manifolds



Cassetta universale in metallo  
Metallic universal box



TIEMME Raccorderie S.p.A.  
Via Cavallera 6/A (Loc. Barco) - 25045 Castegnato (Bs) - Italy  
Tel +39 030 2142211 R.A. - Fax +39 030 2142206  
info@tiemme.com - www.tiemme.com

©TIEMME Raccorderie S.p.A. LINEARI-1895k Rev. B 10-11



TIEMME Raccorderie S.p.A. si riserva di apportare modifiche in qualsiasi momento senza preavviso.  
 TIEMME Raccorderie S.p.A. reserves the right to modify contents in any time without prior advise.  
 È vietata qualsiasi forma di riproduzione, se non autorizzata.  
 is forbidden any reproduction unless under TIEMME autorization

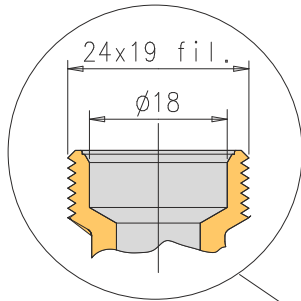




# TIEMME

## COLLETTORI LINEARI Linear manifolds

### Serie 1895K



**Art. 1666K**  
per tubo multistrato  
for multilayer pipe  
Ø16x2,0  
Ø18x2,0  
Ø20x2,0

**Art. 1633K**  
per tubo multistrato  
for multilayer pipe  
Ø16x2,0  
Ø18x2,0  
Ø20x2,0

**Art. 1433K**  
per tubo Pe-x  
for Pe-x pipe  
Ø16x2,0  
Ø18x2,0

**Art. 1243K**  
per tubo rame  
for copper pipe  
Ø15  
Ø16  
Ø18

**Accessori per derivazioni** (vedere il catalogo per ulteriori dettagli)  
**Accessories for ways** (see catalogue for further details)

**Art. 1243K**



**Art. 1433K**



**Art. 1633K**



**Art. 1666K**



Dado 24x19fil con ogiva e guarnizione incorporate  
Nut with brass ring and rubber ring

Set portagomma per attacco 24x19filetti  
per tubi PE-X

Set portagomma per attacco 24x19filetti  
per tubi multistrato

Raccordo diretto con girello per tubo  
multistrato su attacchi 24x19filetti

**TIEMME**  
ORIGINAL ITALIAN TRADEMARK

**TIEMME Raccorderie S.p.A.**  
Via Cavallera 6/A (Loc. Barco) - 25045 Castegnato (Bs) - Italy  
Tel +39 030 2142211 R.A. - Fax +39 030 2142206  
info@tiemme.com - www.tiemme.com

©TIEMME Raccorderie S.p.A. LINEARI-1895k Rev. B 10-11



TIEMME Raccorderie S.p.A. si riserva di apportare modifiche in qualsiasi momento senza preavviso.  
TIEMME Raccorderie S.p.A. reserves the right to modify contents in any time without prior advise.  
È vietata qualsiasi forma di riproduzione, se non autorizzata.  
is forbidden any reproduction unless under TIEMME authorization

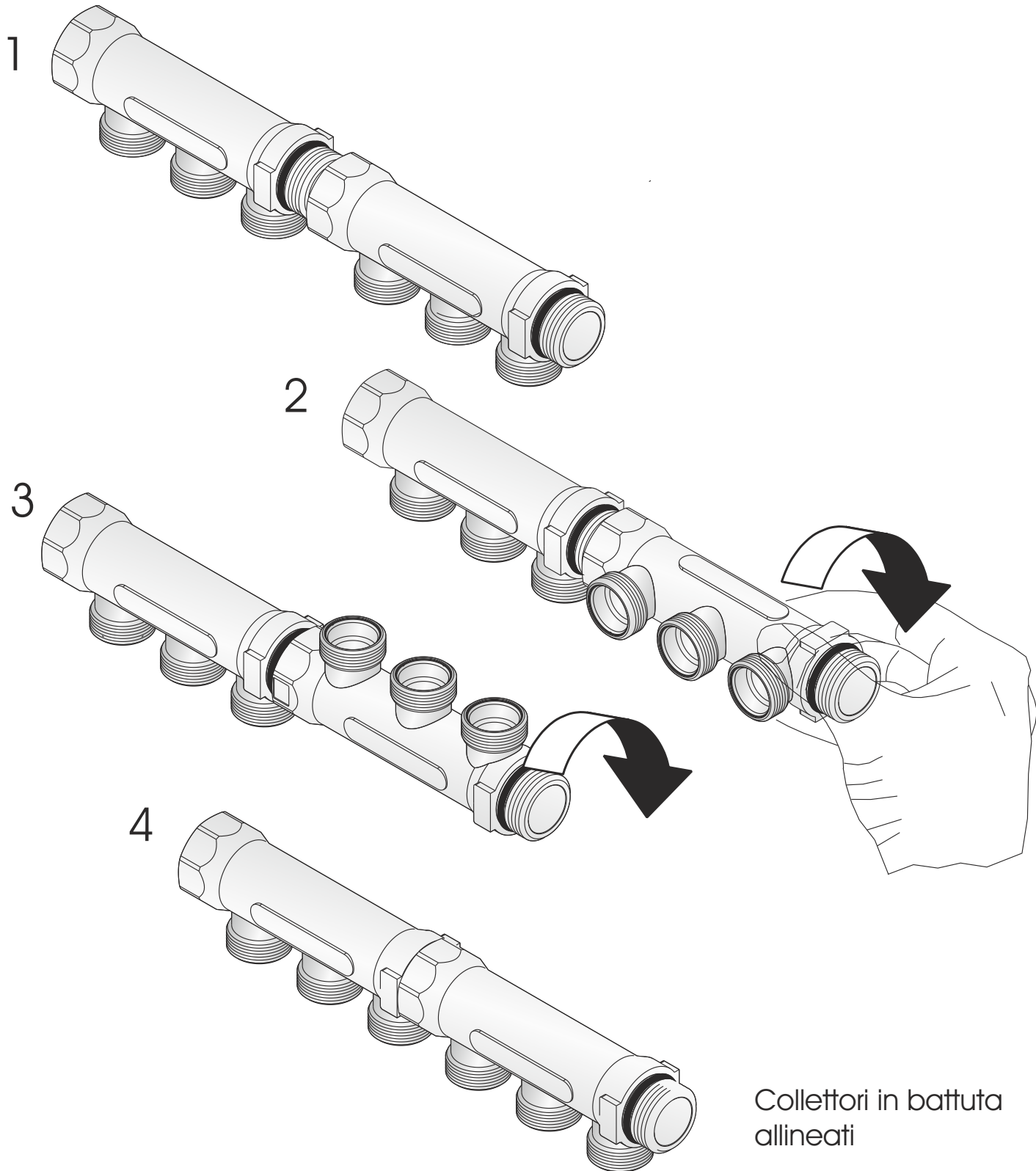


# TIEMME

## COLLETTORI LINEARI Linear manifolds

### Serie 1895K

Esempio di accoppiamento collettori con filettatura maschio/femmina fasata



Collettori in battuta  
allineati

TIEMME Raccorderie S.p.A. si riserva di apportare modifiche in qualsiasi momento senza preavviso.  
TIEMME Raccorderie S.p.A. reserves the right to modify contents in any time without prior advise.  
È vietata qualsiasi forma di riproduzione, se non autorizzata.  
is forbidden any reproduction unless under TIEMME autorization



TIEMME Raccorderie S.p.A.  
Via Cavallera 6/A (Loc. Barco) - 25045 Castegnato (Bs) - Italy  
Tel +39 030 2142211 R.A. - Fax +39 030 2142206  
info@tiemme.com - www.tiemme.com

©TIEMME Raccorderie S.p.A. LINEARI-1895k Rev. B 10-11

