



# TIEMME

## Valvola di sfogo aria Air purge valve

# Art. 1898

**Valvola di sfiato automatica per impianti termici ed impianti idrosanitari.**  
**Disponibile in versione gialla e nichelata.**  
*Automatic air purge valves for heating and hot water systems.*  
*Available "yellow" or nickel-plated.*

Le valvole automatiche di sfogo aria sono generalmente utilizzate negli impianti idrosanitari e negli impianti di riscaldamento per eliminare l'aria rimasta intrappolata nei circuiti durante il loro riempimento oppure durante il loro normale funzionamento. In tal modo si evitano fastidiosi problemi quali rumorosità dell'impianto ed usura dei componenti garantendo un miglior rendimento degli elementi scaldanti.

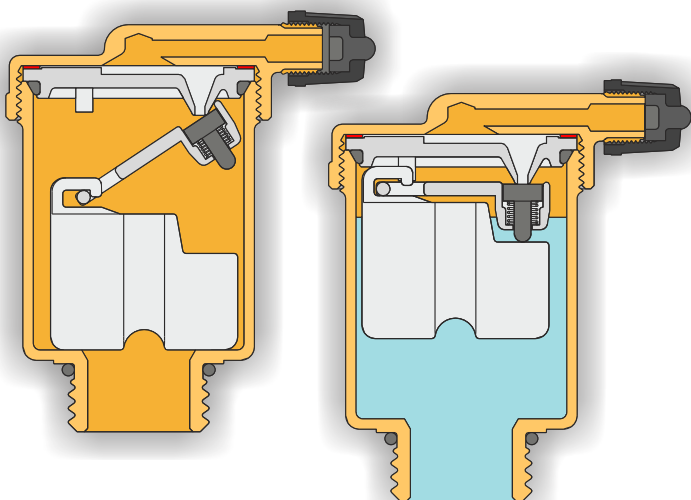
The automatic air purge valves are used in water and heating systems to vent entrapped air during the circuit filling or during the normal working. It is then possible to avoid problems like noise and wear of devices in the circuit granting a good performance of the heating elements.

### Istruzioni d'installazione Installation instruction

E' sconsigliata l'installazione in posizioni non ispezionabili ed a rischio gelo.  
Per svuotare l'impianto dall'aria presente è sufficiente ruotare in senso antiorario il tappino di almeno un giro dalla posizione di tutto chiuso.

It is recommended to not install the valve in places not inspectionable and at risk of freezing.  
To vent the circuit turn the cap anticlockwise by at least one turn from closed position.

### Certificazioni/Certifications



Per la gamma completa vedere il catalogo / For complete range see catalogue

### Caratteristiche Tecniche

Temperatura max di esercizio : 110°C  
Pressione massima di esercizio : 10 bar  
Pressione massima di scarico : 4 bar  
Filettature : maschio UNI ISO 228  
Fluidi d'impiego : acqua e soluzione glicolate  
Massima percentuale di glicole : 30%

### Technical Features

Maximum working temperature : 110°C  
Maximum working pressure : 10 bar  
Maximum venting pressure : 4 bar  
Threads : male UNI ISO 228  
Medium : water and glycol solution  
Maximum percentage of glycol : 30%

Descrizione	Materiale	Trattamento
Corpo	Ottone CW617N - EN12165	Giallo o nichelato
Coperchio	Ottone CW617N - EN12165	Giallo o nichelato
O-Ring	Gomma etilene-propilene EPDM	-
Galleggiante	Polipropilene (PP)	-
Leveraggio	Resina acetamica (POM)	-
Flangia	Resina acetamica (POM)	-
Otturatore	Gomma etilene-propilene EPDM	-
Molla	Inox AISI 302	-
Tappino	Nylon + EPDM	-

Description	Material	Treatment
Body	CW617N-EN12165 brass	"Yellow" or nickel plated
Cover	CW617N-EN12165 brass	"Yellow" or nickel plated
O-Rings	Ethylene-Propylene Rubber EPDM	-
Float	Polypropilene (PP)	-
Other internal parts	Acetalic resin (POM)	-
Shutter	Ethylene-Propylene Rubber EPDM	-
Spring	Stainless steel AISI 304	-
Plug	Nylon + EPDM	-

TIEMME Raccorderie S.p.A. si riserva di apportare modifiche in qualsiasi momento senza preavviso.  
TIEMME Raccorderie S.p.A. reserves the right to modify contents many time without prior advise.  
È vietata qualsiasi forma di riproduzione, se non autorizzata.  
Is forbidden any reproduction unless under TIEMME authorization



TIEMME Raccorderie S.p.A.  
Via Cavallera 6/A (Loc. Barco) - 25045 Castegnato (Bs) - Italy  
Tel +39 030 2142211 R.A. - Fax +39 030 2142206  
info@tiemme.com - www.tiemme.com  
©TIEMME Raccorderie S.p.A. 1898 Rev. B 10-11

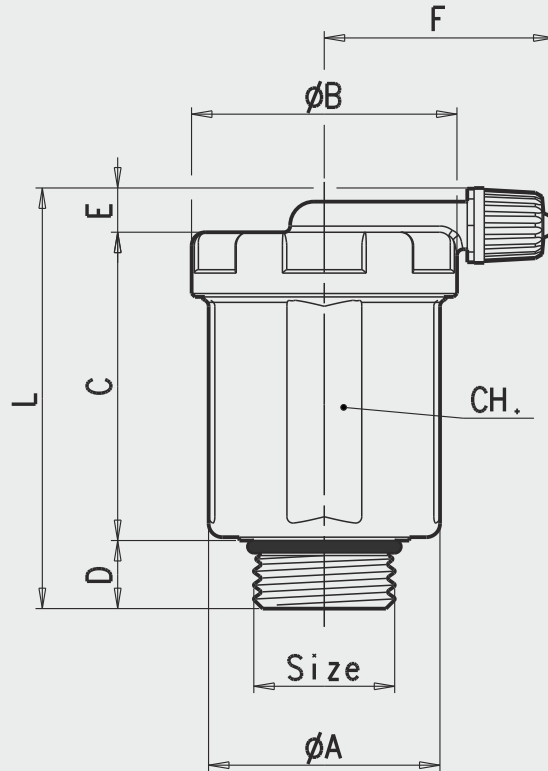




# TIEMME

## Valvola di sfogo aria Air purge valve

# Art. 1898



### Tabella dimensioni Sizes table

Codice Code	Codice Code	Size	A	B	C	D	E	F	L	Ch.
1898N0003	198 0005	3/8"	34	39	45,5	9,5	6,5	34	61,5	34
1898N0004	198 0004	1/2"	34	39	45,5	10	6,5	34	62	34

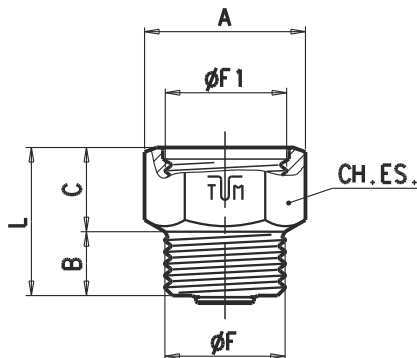


### Accessori (vedere il catalogo per ulteriori dettagli) Accessories (see catalogue for further details)



Art. 1901

Valvola di intercettazione  
Relief valve



Codice Code	1901N0003	1901N0004
F	3/8"	1/2"
F1	3/8"	1/2"
A	23	27,5
B	10	11
C	14	14,5
L	24	25,5
Ch. esq.	20	24



TIEMME Raccorderie S.p.A.  
Via Cavallera 6/A (Loc. Barco) - 25045 Castegnato (Bs) - Italy  
Tel +39 030 2142211 R.A. - Fax +39 030 2142206  
info@tiemme.com - www.tiemme.com  
©TIEMME Raccorderie S.p.A. 1898 Rev. B 10-11



TIEMME Raccorderie S.p.A. si riserva di apportare modifiche in qualsiasi momento senza preavviso.  
 TIEMME Raccorderie S.p.A. reserves the right to modify contents in any time without prior advise.  
 È vietata qualsiasi forma di riproduzione, se non autorizzata.  
 Is forbidden any reproduction unless under TIEMME authorization

