



# TIEMME

## COLLETTORI LINEARI Linear manifolds

### Serie 1912SH

Collettori lineari componibili con attacchi 1/2"x15 per tubi rame, tubo PE-X e tubo multistrato.

Disponibile con mandata da 3/4".

Modular linear manifolds with connections 1/2"x15 for copper, PE-X and multilayer pipes. Available with delivery size 3/4".

I collettori di distribuzione lineari "Serie 1912SH" sono generalmente utilizzati nelle reti di distribuzione di acqua calda e fredda. Grazie alla loro configurazione permettono l'alimentazione in parallelo delle utenze per acqua calda e/o fredda riducendo al minimo le perdite di carico. Sono inoltre idonei per l'utilizzo in sistemi a pannelli solari.

I collettori sono prodotti in conformità alle normative in materia e sono certificati relativamente alla composizione chimica dei materiali impiegati ed a livello dimensionale.

The distribution linear manifolds "Series 1912SH" are typically used for hot and cold water distribution. Due to the configuration they may be used to distribute cold/hot water in parallel reducing at minimum the pressure drop. The manifolds are also suitable to be used in solar panel systems.

The manifolds are produced according to the relevant rules and are certified for material chemical composition and dimensional request.



Per la gamma completa vedere il catalogo / For complete range see catalogue

#### Caratteristiche Tecniche

Temperatura max di esercizio: 200°C  
Temperatura min di esercizio: -20°C  
Pressione max di esercizio: 16 bar (10 bar con vapore)  
Filettature: femmina ISO 7/1 cilindrico  
maschio ISO 7/1 conico

#### Technical Features

Maximum temperature: 200°C  
Minimum temperature: -20°C  
Maximum operating pressure: 16 bar (10 bar for steam applications)  
Threads: female ISO 7/1 cylindrical  
male ISO 7/1 conical

#### Descrizione Materiale Trattamento

Corpo Ottone CW617N - EN12165 -

#### Description Material Treatment

Body CW617N-EN12165 brass -

Certificazioni / Certifications



TIEMME Raccorderie S.p.A.  
Via Cavallera 6/A (Loc. Barco) - 25045 Castegnato (Bs) - Italy  
Tel +39 030 2142211 R.A. - Fax +39 030 2142206  
info@tiemme.com - www.tiemme.com

©TIEMME Raccorderie S.p.A. LINEARI-1900SH Rev. D 01-13



TIEMME Raccorderie S.p.A. si riserva di apportare modifiche in qualsiasi momento senza preavviso.  
TIEMME Raccorderie S.p.A. reserves the right to modify contents in any time without prior advise.  
È vietata qualsiasi forma di riproduzione, se non autorizzata.  
Is forbidden any reproduction unless under TIEMME autorization





# TIEMME

## COLLETTORI LINEARI Linear manifolds

### Serie 1912SH

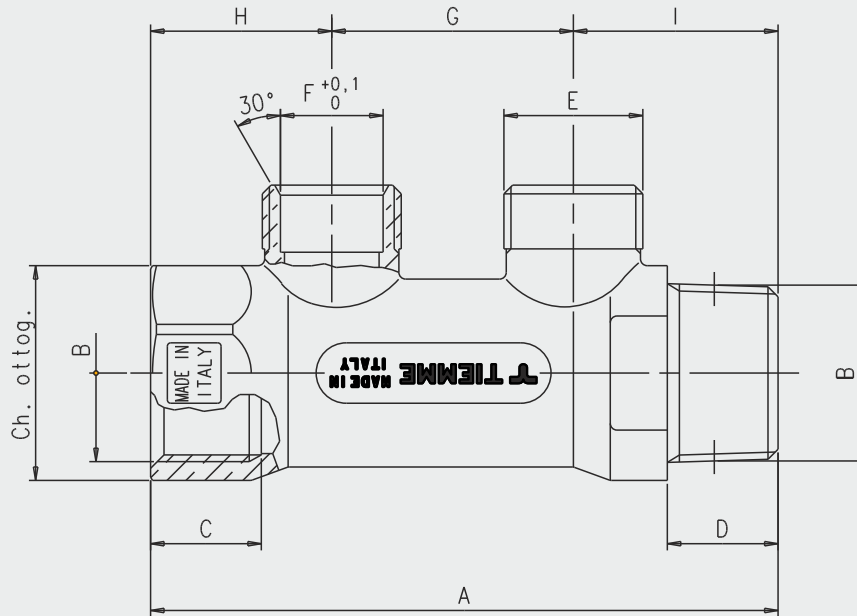
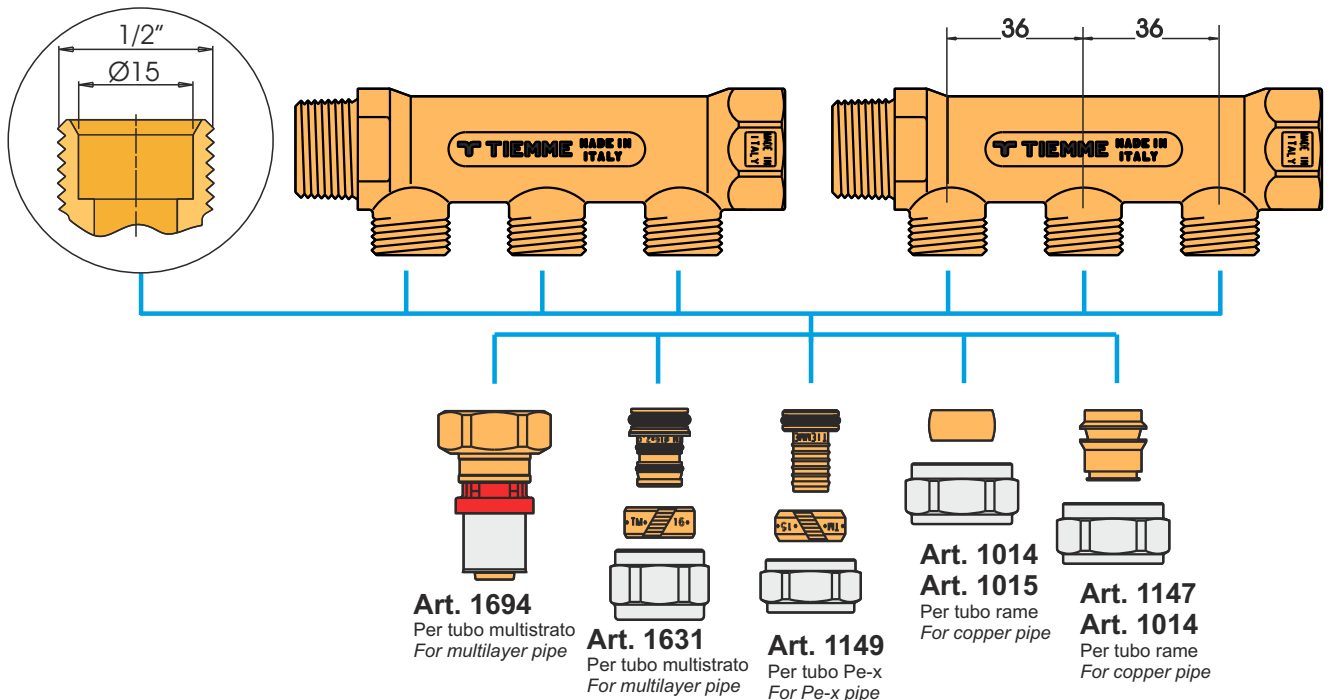


Tabella dimensioni / Sizes table

Size	Vie/ Ways	A	B	C	D	E	F	G	H	I	Ch.	Codice/ Code
3/4"	2	93,5	3/4"	16,5	16,5	1/2"	15,2	36	27,0	30,5	32	1912G050402SH
	3	129,5	3/4"	16,5	16,5	1/2"	15,2	36	27,0	30,5	32	1913G050403SH
	4	165,5	3/4"	16,5	16,5	1/2"	15,2	36	27,0	30,5	32	1914G050404SH
	5	201,5	3/4"	16,5	16,5	1/2"	15,2	36	27,0	30,5	32	1915G050405SH

Guida alle connessioni / Fitting guide



TIEMME Raccorderie S.p.A.  
Via Cavallera 6/A (Loc. Barco) - 25045 Castagnato (Bs) - Italy  
Tel +39 030 2142211 R.A. - Fax +39 030 2142206  
info@tiemme.com - www.tiemme.com



TIEMME Raccorderie S.p.A. si riserva di apportare modifiche in qualsiasi momento senza preavviso.  
 TIEMME Raccorderie S.p.A. reserves the right to modify contents in any time without prior advise.  
 È vietata qualsiasi forma di riproduzione, se non autorizzata.  
 is forbidden any reproduction unless under TIEMME authorization





# TIEMME

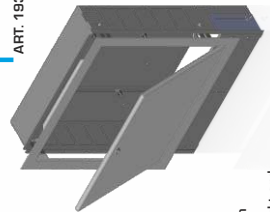
## COLLETTORI LINEARI Linear manifolds

### Serie 1912SH

Cassette utilizzabili  
Boxes used



ART. 1939/1940



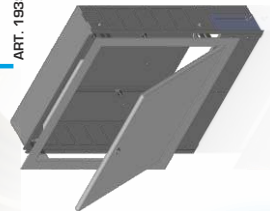
Cassetta regolabile in altezza e profondità  
Metallic box with height and depth adjustable

ART. 1870



Supporto per collettori  
Holding set for manifolds

ART. 1939/1940



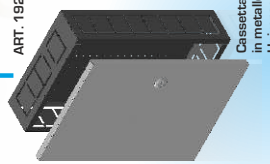
Cassetta regolabile in altezza e profondità  
Metallic box with height and depth adjustable

ART. 1877SKIT



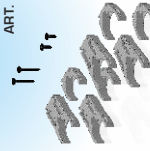
Kit di fissaggio per collettori  
Manifolds bracket

ART. 1920-1930



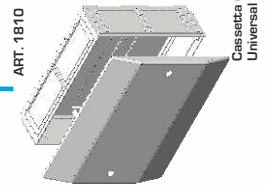
Cassetta universale in metallo  
Universal metallic box

ART. 1807



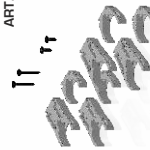
Supporto per collettori  
Holding set for manifolds

ART. 1810



Cassetta universale  
Universal box

ART. 1807



Supporto per collettori  
Holding set for manifolds

ART. 1910P



Cassetta universale «JOLLY»  
«JOLLY» Universal box



TIEMME Raccorderie S.p.A. si riserva di apportare modifiche in qualsiasi momento senza preavviso.  
TIEMME Raccorderie S.p.A. reserves the right to modify contents in any time without prior advise.  
È vietata qualsiasi forma di riproduzione, se non autorizzata.  
is forbidden any reproduction unless under TIEMME autorization



TIEMME Raccorderie S.p.A.  
Via Cavallera 6/A (Loc. Barco) - 25045 Castegnato (Bs) - Italy  
Tel +39 030 2142211 R.A. - Fax +39 030 2142206  
info@tiemme.com - www.tiemme.com

