



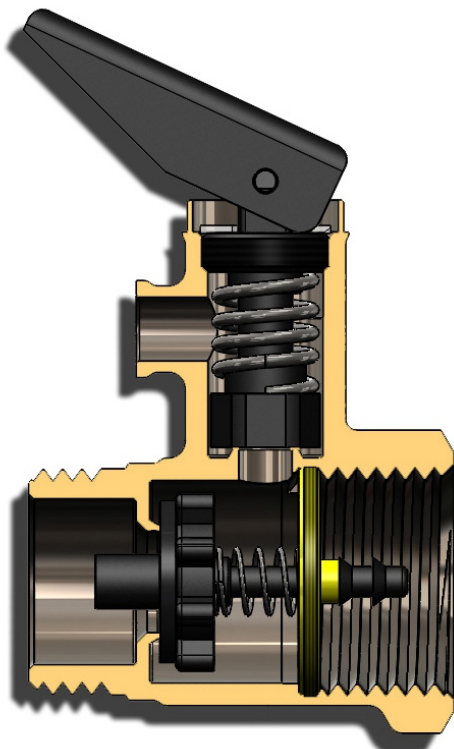
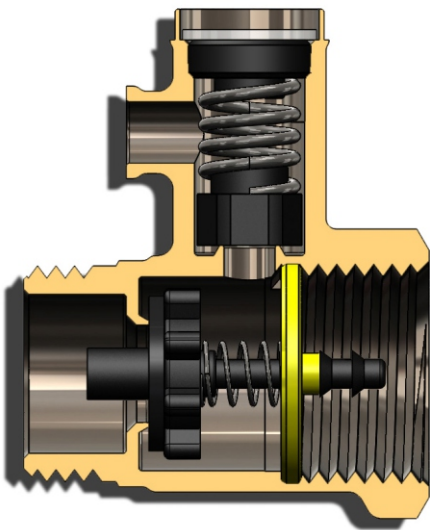
TIEMME

VALVOLA DI SICUREZZA PER SCALDABAGNO SAFETY VALVES FOR WATER-HEATER

Art. 1919-1929

Valvole di sicurezza per scaldabagno disponibili con o senza leva.

Safety valve for water-heater available with or without handle.



Caratteristiche Tecniche

Temperatura max di esercizio: 120 °C
Pressione nominale: PN 10 bar
Filettatura: Maschio/femmina ISO 228

Technical Features

Maximum temperature: 120°C
Nominal pressure: PN 10 bar
Thread: male/female ISO 228

Descrizione

Corpo
Disco
Molla per check
Perno centrale
Guarnizione
Molla
Tappo filettato
Rondella
Levetta

Materiale

Ottone CW617N - EN12165
Nylon con 30% fibra di vetro
Acciaio inox AISI 302
Nylon con 30% fibra di vetro
EPDM
Acciaio inox AISI 302
Nylon con 30% fibra di vetro
Acciaio inox AISI 430
Nylon con 30% fibra di vetro

Description

Body
Disk
Spring for check
Central pin
Seal
Spring
Threaded cap
Washer
Lever

Material

CW617N-EN12165 brass
Nylon with 30% fiber glass
Stainless steel AISI 302
Nylon with 30% fiber glass
EPDM
Stainless steel AISI 302
Nylon with 30% fiber glass
Stainless steel AISI 302
Nylon with 30% fiber glass

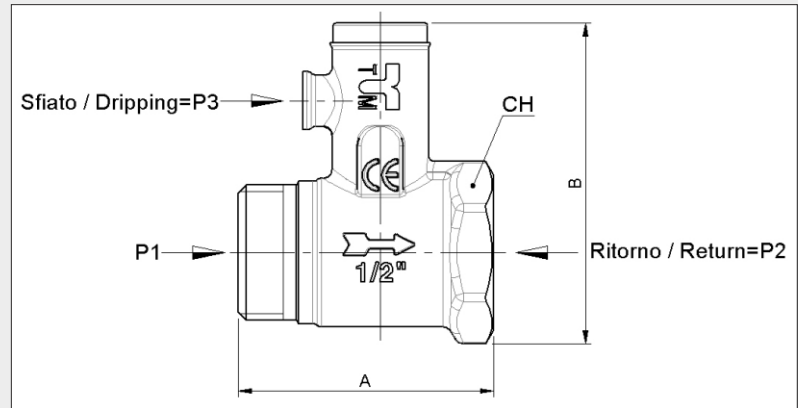
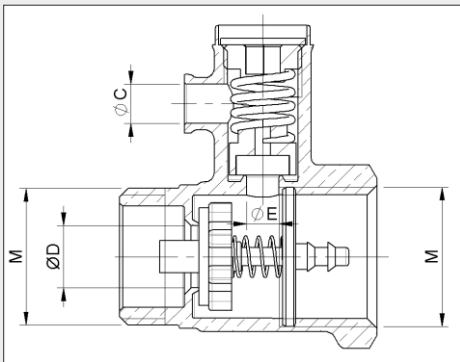
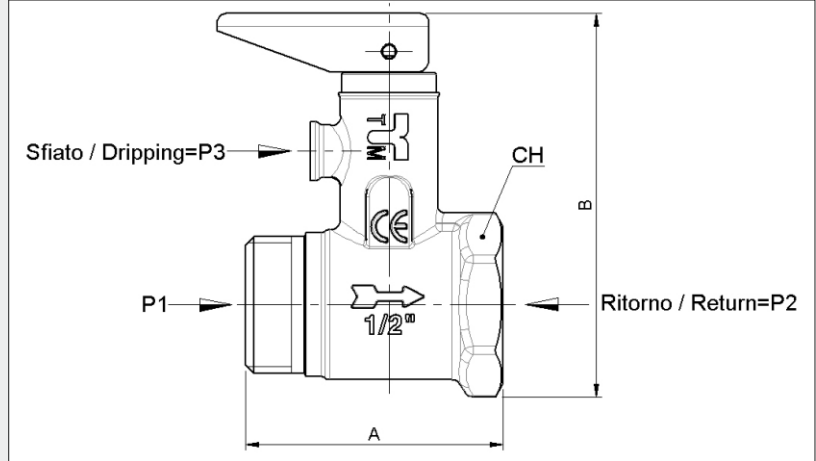
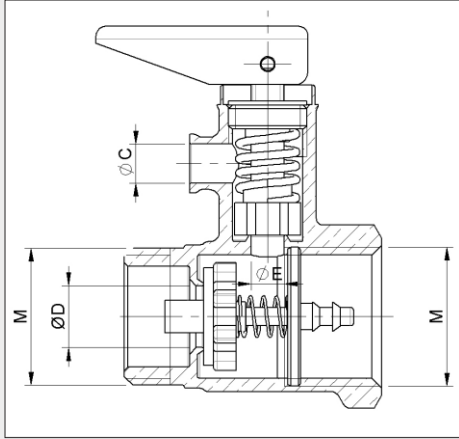
TIEMME Raccorderie S.p.A. si riserva di apportare modifiche in qualsiasi momento senza preavviso.
TIEMME Raccorderie S.p.A. reserves the right to modify contents in any time without prior advise.
È vietata qualsiasi forma di riproduzione, se non autorizzata.
Is forbidden any reproduction unless under TIEMME authorization



TIEMME

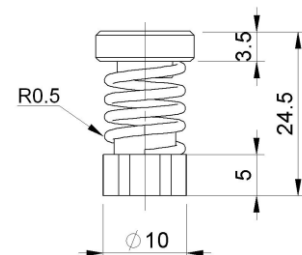
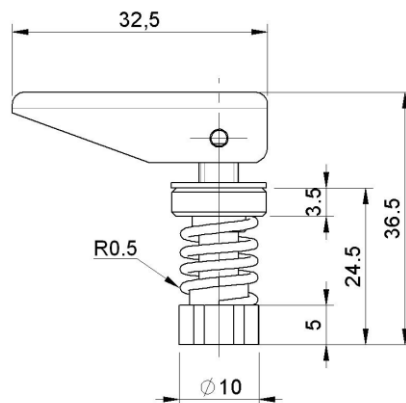
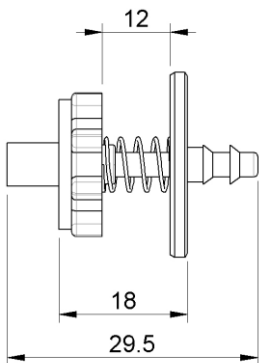
VALVOLA DI SICUREZZA PER SCALDABAGNO SAFETY VALVES FOR WATER-HEATER

Art. 1919-1929



M	A	B	ØC	ØD	ØE	CH
1/2"	40	60	6	10	5	25

P1 bar	P2 bar	P3 bar
<1	0,5-1,5	8,5±0,5



TIEMME Raccorderie S.p.A. si riserva di apportare modifiche in qualsiasi momento senza preavviso.
TIEMME Raccorderie S.p.A. reserves the right to modify contents in any time without prior advise.
È vietata qualsiasi forma di riproduzione, se non autorizzata.
is forbidden any reproduction unless under TIEMME autorization



TIEMME Raccorderie S.p.A.
Via Cavallera 6/A (Loc. Barco) - 25045 Castegnato (Bs) - Italy
Tel +39 030 2142211 R.A. - Fax +39 030 2142206
info@tiemme.com - www.tiemme.com
©TIEMME Raccorderie S.p.A. 1919-1929 Rev. A 10-11

