



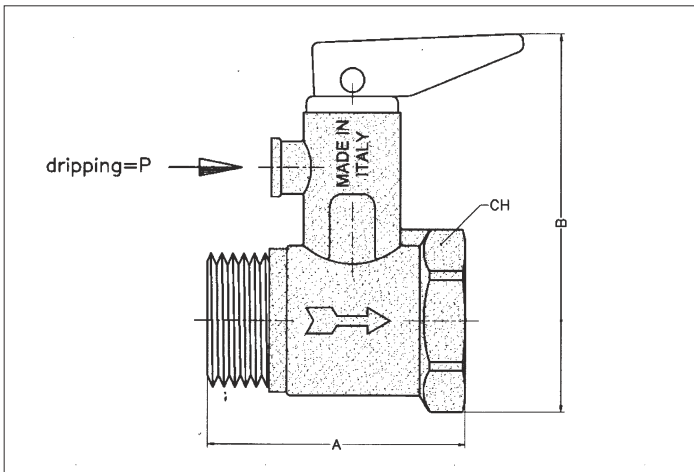
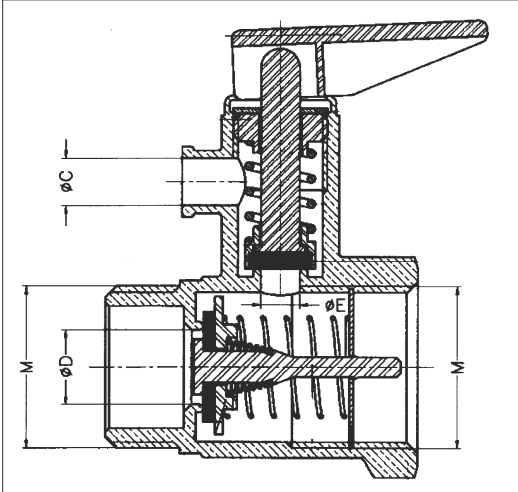
TIEMME

VALVOLA DI SICUREZZA PER SCALDABAGNO SAFETY VALVES FOR WATER-HEATER

Art. 1929SUN

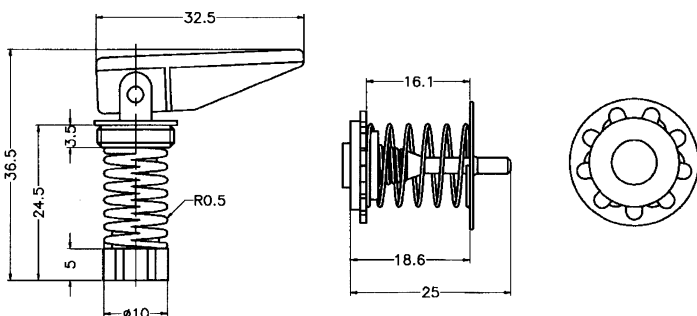
Valvole di sicurezza per scaldabagno disponibili con leva.

Safety valve for water-heater available with handle.



M	A	B	ØC	ØD	ØE	CH
1/2"	40	60	6	10	5	25

P
bar
8



Caratteristiche Tecniche

Temperatura max di esercizio:	180 °C
Filettatura:	Maschio/femmina ISO 228
Technical Features	
Maximum temperature:	180°C
Thread:	male/female ISO 228

Descrizione

Corpo
Disco
Molla per check
Perno centrale
Guarnizione
Molla
Levetta

Materiale

Ottone CW617N - EN12165
Ottone CW508L
Acciaio inox AISI 302
Ottone CW614N - EN12164
Silicone 80 Sha
Acciaio inox AISI 302
Nylon con 30% fibra di vetro

Description

Body
Disk
Spring for check
Central pin
Seal
Spring
Lever

Material

CW617N-EN12165 brass
CW508L
Stainless steel AISI 302
Nylon with 30% fiber glass
Silicon 80 Sha
Stainless steel AISI 302
Nylon with 30% fiber glass

TIEMME Raccorderie S.p.A. si riserva di apportare modifiche in qualsiasi momento senza preavviso.
TIEMME Raccorderie S.p.A. reserves the right to modify contents in any time without prior advise.
È vietata qualsiasi forma di riproduzione, se non autorizzata.
Is forbidden any reproduction unless under TIEMME autorization



TIEMME Raccorderie S.p.A.
Via Cavallera 6/A (Loc. Barco) - 25045 Castegnato (Bs) - Italy
Tel +39 030 2142211 R.A. - Fax +39 030 2142206
info@tiemme.com - www.tiemme.com
©TIEMME Raccorderie S.p.A. 1929SUN Rev. 0. 04-12

