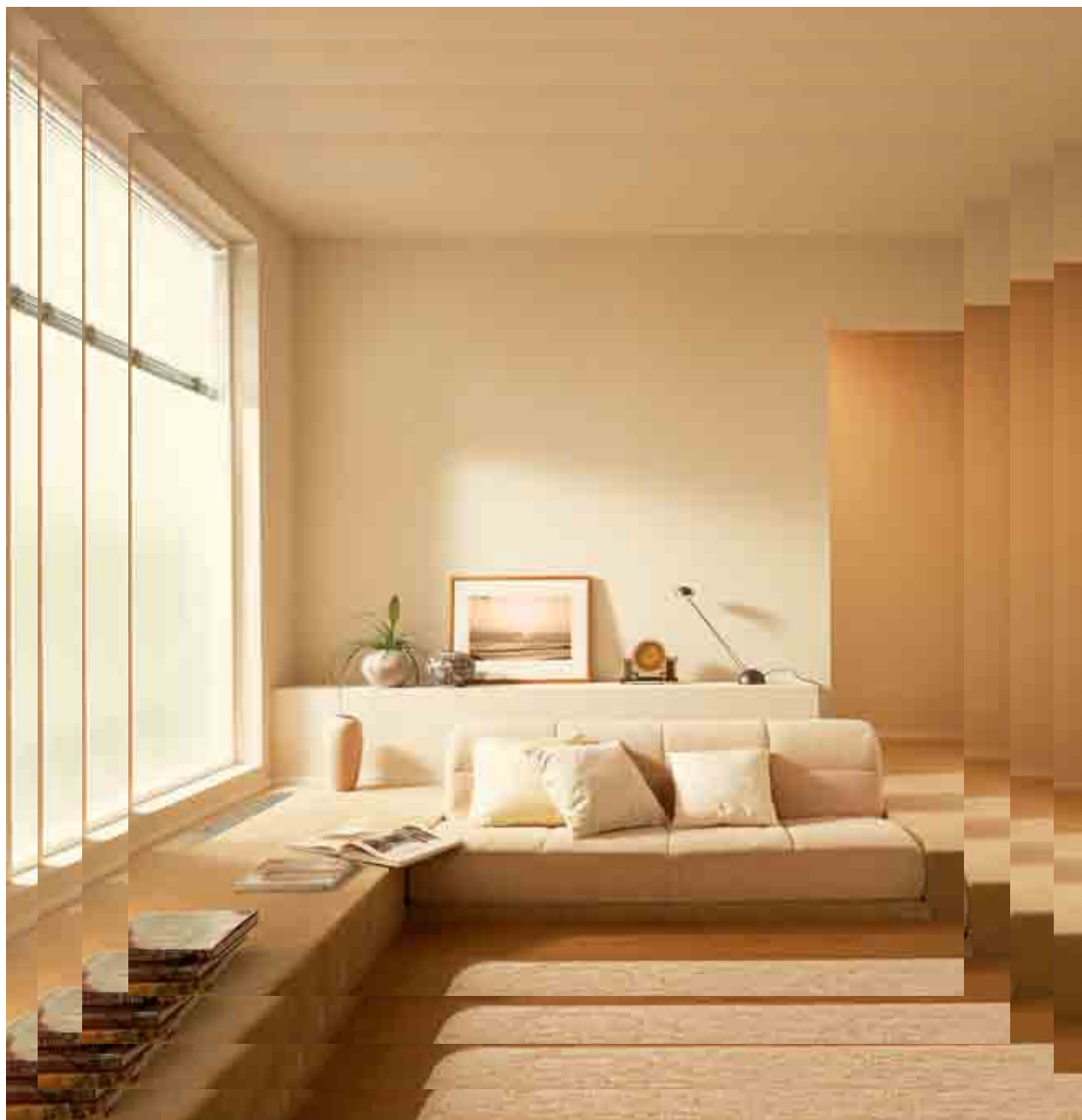




в н у т р и п о л ь н ы е к о н в е к т о р ы





СОДЕРЖАНИЕ

ВВЕДЕНИЕ	06	KV.Plus.300.120 KVM.Plus.380.120	
МАРКИРОВКА ПРИБОРА	07		
НОВИНКИ 2012 ГОДА	08	Внутрипольные конвекторы с принудительной конвекцией для влажных помещений	22
АССОРТИМЕНТ	10	KV.D.300.125 KVM.D.380.125	
ТЕПЛОПРОИЗВОДИТЕЛЬНОСТЬ	13	Внутрипольные конвекторы с принудительной конвекцией для влажных помещений	23
Приборы с принудительной конвекцией	13		
Приборы с естественной конвекцией	14	повышенной теплопроизводительности	
Специальные модели	14	KV.D.Plus.300.125 KVM.D.Plus.380.125	
МОДЕЛИ С ЕСТЕСТВЕННОЙ КОНВЕКЦИЕЙ	18		
Внутрипольные конвекторы с естественной конвекцией		СПЕЦИАЛЬНЫЕ МОДЕЛИ	24
KE.230.90		/с вентилятором переменного тока STANDART/	
KE.230.120			
KE.300.90		Цокольный конвектор с принудительной конвекцией	24
KE.300.120		KV.C.290.110	
KEM.380.90			
KEM.380.120		Подоконные конвекторы с принудительной конвекцией	25
МОДЕЛИ С ПРИНУДИТЕЛЬНОЙ КОНВЕКЦИЕЙ	19	KV.W.245.90 KV.W.245.130	
/с вентилятором переменного тока STANDART/			
Внутрипольный конвектор с принудительной конвекцией минимальной ширины	19	Напольные конвекторы с естественной конвекцией	26
KV.135.245		KE.F.180.250	
KV.160.180		KEM.F.340.250	
Внутрипольные конвекторы с принудительной конвекцией	20	Напольный конвектор с естественной конвекцией. Дубовая скамейка.	27
KV.230.75 (MINI)		KE.S.290.390	
KV.300.90			
KV.300.120		МОДЕЛИ С ПРИНУДИТЕЛЬНОЙ КОНВЕКЦИЕЙ	28
KVM.380.90		/с вентилятором постоянного тока PREMIUM/	
KVM.380.120			
Внутрипольные конвекторы с принудительной конвекцией повышенной теплопроизводительности	21	Внутрипольный конвектор принудительной конвекции минимальной ширины	28
		KV.Premium.135.245 KV.Premium.160.180	

Внутрипольные конвекторы с принудительной конвекцией	29	КОМПЛЕКТАЦИЯ	35
KV.Premium.300.90		ДОПОЛНИТЕЛЬНАЯ КОМПЛЕКТАЦИЯ	38
KV.Premium.300.120		/характеристики, монтаж, эксплуатация/	
KVM.Premium.380.90		Термостат СН 110	39
KVM.Premium.380.120		Модуль МК-150	39
Внутрипольные конвекторы с принудительной конвекцией повышенной теплопроизводительности	30	Модуль МК-300	39
KV.Plus.Premium.300.120		Модуль МК- PREMIUM	40
KVM.Plus.Premium.380.120		Регулятор частоты вращения вентилятора	40
Внутрипольные конвекторы с принудительной конвекцией для влажных помещений	31	СХЕМЫ ПОДКЛЮЧЕНИЯ (ЭЛЕКТРИЧЕСКОЙ СОСТАВЛЯЮЩЕЙ)	
KV.D.Premium.300.125		ТЕХНИЧЕСКИЕ ХАРАКТЕРИСТИКИ КОНВЕКТОРОВ	45
KVM.D.Premium.380.125		Регулирование температурой	46
Внутрипольные конвекторы с принудительной конвекцией повышенной теплопроизводительности для влажных помещений	32	Охлаждение помещений	46
KV.D.Plus.Premium.300.125		ПРИМЕР ПОДБОРА	46
KVM.D.Plus.Premium.380.125		Пример подбора модулей	46
СПЕЦИАЛЬНЫЕ МОДЕЛИ /с вентилятором постоянного тока PREMIUM/	33	Пример подбора и комплектации конвекторов	47
Цокольный конвектор принудительной конвекции	33	МОНТАЖ	49
KV.C.Premium.290.110		Требования к монтажу	49
Подоконные конвекторы принудительной конвекции	34	Этапы монтажа	49
KV.W.Premium. 245.90		Варианты соединений приборов	50
KV.W.Premium.245.130		Варианты размещения относительно окна	51
		СХЕМА МОНТАЖА ПРИБОРОВ	52
		С вентилятором переменного тока - STANDART	
		С вентилятором постоянного тока - PREMIUM	
		ИНСТРУКЦИЯ ПО ЭКСПЛУАТАЦИИ ПРИБОРОВ	53
		ГАРАНТИЙНЫЕ ОБЯЗАТЕЛЬСТВА	54
		СЕРТИФИКАТЫ	54

ВВЕДЕНИЕ

УВАЖАЕМЫЕ ГОСПОДА!

Благодарим Вас за проявленный интерес.

ВНУТРИПОЛЬНЫЕ КОНВЕКТОРЫ ТМ POLVAX, ЯВЛЯЮТСЯ ОДНОЙ ИЗ ПЕРВЫХ И САМЫХ ЛЮБИМЫХ РАЗРАБОТОК КОМПАНИИ, И ИМЕННО ЭТОМУ ПРОДУКТУ ПОСВЯЩЕН ДАННЫЙ КАТАЛОГ. ИСКРЕННЕ НАДЕЕМСЯ, ЧТО ДАННАЯ ПРОДУКЦИЯ СДЕЛАЕТ ВАШУ ЖИЗНЬ ЕЩЕ БОЛЕЕ КРАСИВОЙ И КОМФОРТНОЙ.

С пожеланием успеха и процветания,
коллектив компании
Polvax-Ukraine Ltd.

ВОДЯНЫЕ КОНВЕКТОРЫ ТМ POLVAX

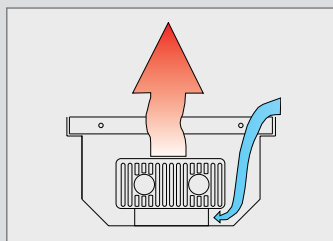
Приборы предназначены для отопления, а в некоторых моделях и для охлаждения помещений. Могут использоваться как автономно, так и комбинироваться с другими отопительными приборами.

Стандартные модели конвекторов предназначены для помещений со сплошным остеклением, либо низким подоконным пространством (салоны магазинов, офисы, теплицы, коттеджные городки и т.д.). Помимо стандартных существует ряд нестандартных моделей позволяющих произвести отопление помещения в ступенях, скамейках, подоконниках и даже стенах помещений.

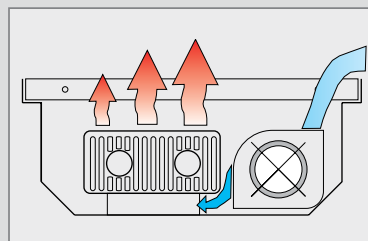
На сегодняшний день компания выпускает 8 групп приборов:

1. Внутрипольные конвекторы для сухих помещений.
2. Внутрипольные конвекторы для влажных помещений.
3. Приборы повышенной теплопроизводительности Plus.
4. Энергосберегающие приборы Premium.
5. Напольные декоративные скамейки из натурального дерева.
6. Цокольные конвекторы для стен и ступеней.
7. Подоконные конвекторы.
8. Эксклюзивные приборы.

ВСЕ ПРИБОРЫ РАЗДЕЛЯЮТСЯ НА 2 ОСНОВНЫЕ ВИДА ПО ПРИНЦИПУ ДЕЙСТВИЯ:



КОНВЕКТОР С ЕСТЕСТВЕННОЙ КОНВЕКЦИЕЙ



КОНВЕКТОР С ПРИНУДИТЕЛЬНОЙ КОНВЕКЦИЕЙ

(КОМПАНИЯ POLVAX™ ОСТАВЛЯЕТ ЗА СОБОЙ ПРАВО ИЗМЕНЕНИЯ КОНСТРУКЦИИ ИЗДЕЛИЯ)

МАРКИРОВКА ПРИБОРОВ

Основное обозначение приборов состоит из 2-3 букв, 1-7 дополнительных буквенных обозначений особенностей прибора (разделенных точкой) и 3 чисел, обозначающих габариты приборов в мм (ширина, длина, глубина/высота):

KE – конвектор с естественной конвекцией и 1-м теплообменником;

KEM– конвектор с естественной конвекцией и 2-я теплообменниками;

.Plus – повышенной теплопроизводительности /теплообменник прибора расположен под наклоном/;

KV– конвектор принудительной конвекции /1-м теплообменником/;

KVM– конвектор принудительной конвекции / 2-я теплообменниками/;

.Premium (иногда сокращенно –Prem) – энергосберегающий конвектор принудительной конвекции с вентилятором постоянного тока;

.D- конвектор для помещений с повышенной влажностью либо для случаев использования прибора для охлаждения. Содержит дренажный патрубок для отвода воды;

.C- специальный конвектор принудительной конвекции для цокольных поверхностей либо ступенек. Ширина 110 мм. Глубина 290 мм;

.S- напольный конвектор - скамейка с корпусом из дуба;

.F- напольный конвектор с корпусом из дуба;

.W- подоконный конвектор принудительной конвекции для монтажа в подоконное пространство.

.R- радиусные конвекторы.

Например, **KVM.Plus.Premium.380.1500.125** обозначает внутривольный конвектор с двумя теплообменниками расположенными под наклоном (повышенной теплопроизводительности) и энергосберегающим вентилятором постоянного тока; ширина канала 380 мм, длина прибора 1500 мм, глубиной 125 мм. Сокращенное обозначение не содержит размер длины прибора **KVM.Plus.Prem.380.125**.

НОВИНКИ ТМ POLVAX 2012 ГОДА

КОНСТРУКТИВНЫЕ НОВИНКИ 2012 ГОДА

1. Увеличение теплопроизводительности приборов.

Была достигнута благодаря увеличению площади пластины теплообменника.

ВНИМАНИЕ!

Новые показатели теплопроизводительности конвекторов ТМ POLVAX ожидайте летом 2012 года.

2. Защита теплообменника от деформации при транспортировке.

Благодаря увеличению габаритов кронштейнов. Теперь теплообменник не может менять свое положение в процессе транспортировки и как следствие деформироваться от ударов по корпусу прибора.

3. Ручное регулирование теплопроизводительности, частоты вращения вентиляторов переменного тока STANDART.

Теперь Вы сможете регулировать теплопроизводительность прибора, а также частоту вращения вентиляторов при помощи регулятора частоты вращения аналогично регулировке приборов PREMIUM класса.

4. Защита от охлаждения помещения.

Специальный датчик, установленный на теплообменнике прибора, при падении температуры теплоносителя до заданного уровня, отключает вентилятор.

5. Крепление приборов к полу.

Теперь, устанавливая прибор в монтажную нишу, Вы сможете осуществить его крепеж к полу. При помощи специальной опоры с возможностью крепежа винтами в пол. Это исключит случаи всплывания короба прибора при заливке ниши фиксирующим раствором.

6. Защита от повреждений в процессе монтажа.

Заказывая приборы, Вы можете заказать защитные монтажные крышки. По окончании монтажа прибора и до включения в эксплуатацию прибор накрывается съемной монтажной крышкой, защищающей теплообменник и вентилятор от повреждений в процессе проведения ремонтных работ.

7. Декорирование рамкой стыков прибора с напольным покрытием.

По желанию Вы можете заказать прибор с декоративной рамкой. После завершения монтажа напольного покрытия и заполнения щелей между полом и конвектором, по периметру прибора

устанавливается декоративная рамка эстетично закрывающая место соединения покрытия с конвектором.

8. Улучшение качества клеммных колодок.

Теперь, в приборах с вентилятором ТМ POLVAX , будут устанавливаться еще более качественные влагозащитные клеммы.

9. Усовершенствованный защитный щиток на вентиляторы.

Во всех приборах глубиной 120, 125 мм над вентиляторами будут устанавливаться новые более совершенные защитные щитки. Новая конструкция обеспечивает более полную защиту от вибраций.

10. Разнообразие материалов корпуса прибора.

Помимо уже известных вам материалов (SILVER-зеркальная нержавеющая сталь, BLACK-оцинкованная сталь с порошковым покрытием) Вы сможете заказать приборы SILVER SOFT – нержавеющая высококачественная сталь приятного матового цвета. Данный цвет менее капризен к пыли и отпечаткам.

НОВЫЕ ПРИБОРЫ 2012.

1. Радиусные версии.

Приборы гармонично повторяют изгибы панорамных окон. Нами изготавливаются приборы как естественной так и принудительной (с вентиляторами) конвекции.

2. Угловые версии.

В ассортименте компании присутствует 3 варианта соединения приборов в углах помещений.

3. Комбинированные версии.

Идеально повторяют самые необычные формы помещений. Возможны комбинации угловых, прямых и радиусных форм в одном приборе.

4. Короткая версия длиной 600 мм.

Самый миниатюрный по длине прибор. Данная версия применяется в помещениях с узким окном, либо дверью. Для увеличения теплоотдачи прибора рекомендуем устанавливать приборы с вентилятором.

5. Универсальность производства.

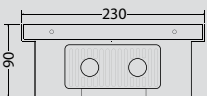
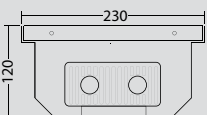
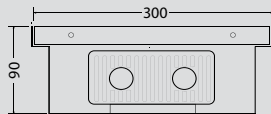
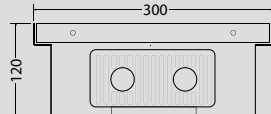
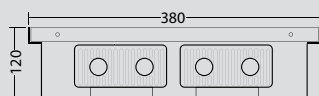
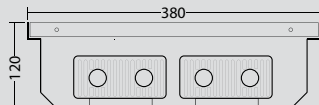
Компания «Polvax-Ukraine» широко практикует индивидуальные разработки приборов учитывающие особенности интерьеров и вкуса заказчика.

Нами производились нестандартные приборы:

глубиной от 70 мм до 290 мм,
шириной от 110 мм до 380 мм,
длиной от 600 мм до 5000 мм.

АССОРТИМЕНТ

ВНУТРИПОЛЬНЫЙ КОНВЕКТОР С ЕСТЕСТВЕННОЙ КОНВЕКЦИЕЙ ДЛЯ СУХИХ ПОМЕЩЕНИЙ

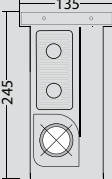
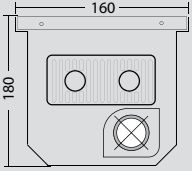
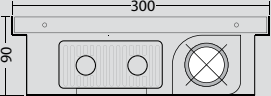
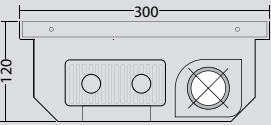
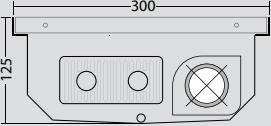
МОДЕЛЬ	ЧЕРТЕЖ	ГАБАРИТЫ			КОЛ-ВО ТЕПЛО-ОБМЕННИКОВ	МАТЕРИАЛ КОРОБА	ТЕПЛОПРОИЗВОДИТЕЛЬНОСТЬ	СТР.
		ШИРИНА	ГЛУБИНА	ДЛИНА				
KE.230.90		230 мм	90 мм	от 600 мм до 3000 мм шаг длин 250 мм	1 шт.	SILVER, BLACK	от 55 Вт до 1156 Вт	18
KE.230.120		230 мм	120 мм	от 600 мм до 3000 мм шаг длин 250 мм	1 шт.	SILVER, BLACK	от 110 Вт до 2532 Вт	18
KE.300.90		300 мм	90 мм	от 600 мм до 3000 мм шаг длин 250 мм	1 шт.	SILVER, BLACK	от 65 Вт до 1364 Вт	18
KE.300.120		300 мм	120 мм	от 600 мм до 3000 мм шаг длин 250 мм	1 шт.	SILVER, BLACK	от 118 Вт до 2672 Вт	18
KEM.380.90		380 мм	90 мм	от 600 мм до 3000 мм шаг длин 250 мм	2 шт.	SILVER, BLACK	от 170 Вт до 2976 Вт	18
KEM.380.120		380 мм	120 мм	от 600 мм до 3000 мм шаг длин 250 мм	2 шт.	SILVER, BLACK	от 178 Вт до 4195 Вт	18

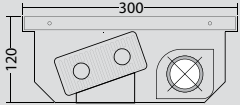
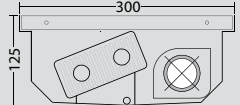
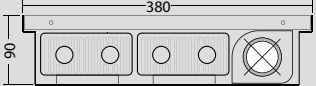
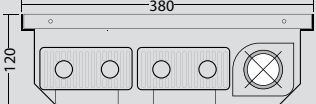
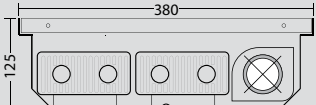
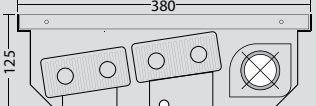
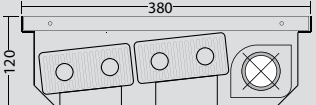
ВНУТРИПОЛЬНЫЙ КОНВЕКТОР С ПРИНУДИТЕЛЬНОЙ КОНВЕКЦИЕЙ С ВЕНТИЛЯТОРАМИ ПОСТОЯННОГО - STANDART И ПЕРЕМЕННОГО - PREMIUM* ТОКА ДЛЯ СУХИХ И ВЛАЖНЫХ*** ПОМЕЩЕНИЙ

*PREMIUM-энергосберегающий вентилятор, с плавным регулированием частотой вращения вентилятора

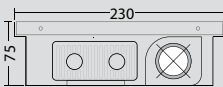
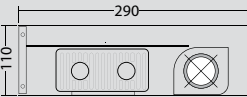
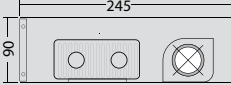
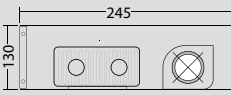
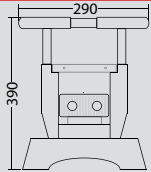
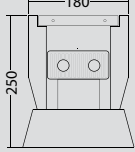
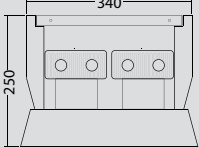
**PLUS-прибор с увеличенной теплопроизводительностью

*** .D.- прибор с встроенной системой дренажа влаги

МОДЕЛЬ	ЧЕРТЕЖ	ГАБАРИТЫ			КОЛ-ВО ТЕПЛО-ОБМЕННИКОВ	МАТЕРИАЛ КОРОБА	ТЕПЛОПРОИЗВОДИТЕЛЬНОСТЬ		СТР.
		ШИРИНА	ГЛУБИНА	ДЛИНА			ВЫКЛ.	ВКЛ. (МАКС. ЧАСТОТА)	
KV.135.245; KV.PREMIUM.135.245		245 мм	135 мм	от 750 до 1500 мм шаг длин 250 мм	1 шт.	SILVER	от 55 Вт до 730 Вт	от 246 Вт до 2245 Вт	19/28
KV.160.180; KV.PREMIUM.160.180		160 мм	180 мм	от 600 до 3000 мм шаг длин 250 мм	1 шт.	SILVER, BLACK	от 73 Вт до 1968 Вт	от 297 Вт до 5439 Вт	19/28
KV.300.90; KV.PREMIUM.300.90		300 мм	90 мм	от 600 до 3000 мм шаг длин 250 мм	1 шт.	SILVER, BLACK	от 74 Вт до до1969 Вт	от 299 Вт до 5441 Вт	20/29
KV.300.120; KV.PREMIUM.300.120		300 мм	120 мм	от 600 до 3000 мм шаг длин 250 мм	1 шт.	SILVER, BLACK	от 81 Вт до 2614 Вт	от 379 Вт до 6933 Вт	20/29
Для сухих и влажных помещений, отопление/охлаждение KV.D.300.125; KV.D.PREMIUM.300.125		300 мм	125 мм	от 600 до 3000 мм шаг длин 250 мм	1 шт.	SILVER	от 81 Вт до 2614 Вт	от 379 Вт до 6933 Вт	22/31

МОДЕЛЬ	ЧЕРТЕЖ	ГАБАРИТЫ			КОЛ-ВО ТЕПЛО-ОБМЕННИКОВ	МАТЕРИАЛ КОРОБА	ТЕПЛОПРОИЗВОДИТЕЛЬНОСТЬ		СТР.
		ШИРИНА	ГЛУБИНА	ДЛИНА			ВЫКЛ.	ВКЛ. (МАКС. ЧАСТОТА)	
KV.PLUS.300.120; KV.PLUS.PREMIUM.300.120		300 мм	120 мм	от 600 до 3000 мм шаг длин 250 мм	1 шт. /под наклоном/	SILVER, BLACK	от 93 Вт до 3006 Вт	от 436 Вт до 7973 Вт	21/30
Для сухих и влажных помещений, отопление/охлаждение KV.D.PLUS.300.125; KV.D.PLUS.PREMIUM.300.125		300 мм	125 мм	от 600 до 3000 мм шаг длин 250 мм	1 шт. /под наклоном/	SILVER	от 93 Вт до 3006 Вт	от 436 Вт до 7973 Вт	22/32
KVM.380.90; KVM.PREMIUM.380.90		380 мм	90 мм	от 600 до 3000 мм шаг длин 250 мм	2 шт.	SILVER, BLACK	от 107 Вт до 3599 Вт	от 439 Вт до 8159 Вт	20/29
KVM.380.120; KVM.PREMIUM.380.120		380 мм	120 мм	от 600 до 3000 мм шаг длин 250 мм	2 шт.	SILVER, BLACK	от 118 Вт до 3959 Вт	от 499 Вт до 9379 Вт	20/29
Для сухих и влажных помещений, отопление/охлаждение KVM.D.380.125; KVM.D.PREMIUM.380.125		380 мм	125 мм	от 600 до 3000 мм шаг длин 250 мм	2 шт.	SILVER	от 118 Вт до 3959 Вт	от 499 Вт до 9379 Вт	22/31
Для сухих и влажных помещений, отопление/охлаждение KVM.D.PLUS.380.125; KVM.D.PLUS.PREMIUM.380.125		380 мм	125 мм	от 600 до 3000 мм шаг длин 250 мм	2 шт. /под наклоном/	SILVER	от 136 Вт до 4553 Вт	от 574 Вт до 10786 Вт	23/32
KVM.PLUS.380.120; KVM.PLUS.PREMIUM.380.120		380 мм	120 мм	от 600 до 3000 мм шаг длин 250 мм	2 шт. /под наклоном/	SILVER, BLACK	от 136 Вт до 4553 Вт	от 574 Вт до 10786 Вт	21/30

СПЕЦИАЛЬНЫЕ МОДЕЛИ КОНВЕКТОРОВ БЕЗ ВЕНТИЛЯТОРОВ, ЛИБО С ВЕНТИЛЯТОРАМИ ПОСТОЯННОГО-STANDART ИЛИ ПЕРЕМЕННОГО-PREMIUM* ТОКА ДЛЯ СУХИХ ПОМЕЩЕНИЙ

МОДЕЛЬ	ЧЕРТЕЖ	ГАБАРИТЫ			КОЛ-ВО ТЕПЛО-ОБМЕННИКОВ,	МАТЕРИАЛ КОРОБА	ТЕПЛОПРОИЗВОДИТЕЛЬНОСТЬ В РЕЖИМЕ		СТР.
		ШИРИНА	ГЛУБИНА	ДЛИНА			БЕЗ ВЕНТИЛЯТОРА	ВКЛ. (МАКС. ЧАСТОТА)	
KV.230.75 (MINI)		230 мм	75 мм	от 1000 до 3000 мм шаг длин 250 мм	1 шт.	SILVER, BLACK	от 58 Вт до 1531 Вт	от 259 Вт до 4716 Вт	20
Цокольная /в ступени, стену и.т.д./ KV.C.290.110; KV.C.PREMIUM.290.110		290 мм	110 мм	от 750 до 1500 мм, шаг длин 250 мм.	1 шт.	SILVER	от 45 Вт до 541 Вт	от 612 Вт до 3721 Вт	24/33
Подоконная /в подоконник/ KV.W.245.90; KV.W. PREMIUM.245.90		245 мм	90 мм	от 750 до 1500 мм, шаг длин 250 мм.	1 шт.	SILVER	от 43 Вт до 497 Вт	от 600 Вт до 3648 Вт	35/34
Подоконная /в подоконник/ KV.W.245.130; KV.W. PREMIUM.245.130		245 мм	130 мм	от 750 до 1500 мм, шаг длин 250 мм.	1 шт.	SILVER, BLACK	от 50 Вт до 606 Вт	от 686 Вт до 4168 Вт	25/34
Напольная декоративная / в дубовой скамье/ KE.S.290.390		290 мм	390 мм	от 1000 до 2000 мм, шаг длин 250 мм.	1 шт.	дуб, каштан	от 116 Вт до 2303 Вт	нет	27
Напольная декоративная / в дубовом корпусе/ KE.F.180.250		180 мм	250 мм	от 1000 до 2000 мм, шаг длин 250 мм.	1 шт.	дуб, каштан	от 119 Вт до 2350 Вт	нет	26
Напольная декоративная / в дубовом корпусе/ KEM.F.340.250		340 мм	250 мм	от 1000 до 2000 мм, шаг длин 250 мм.	2 шт.	дуб, каштан	от 249 Вт до 4935 Вт	нет	26

ТЕПЛОПРОИЗВОДИТЕЛЬНОСТЬ

ПРИБОРЫ С ПРИНУДИТЕЛЬНОЙ КОНВЕКЦИЕЙ

	РЕЖИМ 1 . С ВЫКЛЮЧЕННЫМ ВЕНТИЛЯТОРОМ					
	Температура теплоносителя (подача) *					
	40°C	50°C	60°C	70°C	80°C	90°C
	Теплопроизводительность, кВт *					
KV.135.1000.245 / KV.PREMIUM.135.1000.245	0,055	0,097	0,144	0,195	0,305	0,441
KV.135.1250.245 / KV.PREMIUM.135.1250.245	0,076	0,132	0,198	0,269	0,419	0,609
KV.135.1500.245 / KV.PREMIUM.135.1500.245	0,090	0,159	0,236	0,323	0,505	0,730
KV.160.1000.180 / KV.PREMIUM.160.1000.180	0,073	0,130	0,194	0,263	0,412	0,596
KV.160.1250.180 / KV.PREMIUM.160.1250.180	0,102	0,178	0,267	0,363	0,566	0,823
KV.160.1500.180 / KV.PREMIUM.160.1500.180	0,121	0,214	0,319	0,436	0,682	0,987
KV.160.1750.180 / KV.PREMIUM.160.1750.180	0,142	0,248	0,374	0,513	0,796	1,152
KV.160.2000.180 / KV.PREMIUM.160.2000.180	0,160	0,284	0,425	0,583	0,906	1,317
KV.160.2250.180 / KV.PREMIUM.160.2250.180	0,182	0,321	0,478	0,654	1,023	1,478
KV.160.2500.180 / KV.PREMIUM.160.2500.180	0,201	0,354	0,533	0,730	1,138	1,647
KV.160.2750.180 / KV.PREMIUM.160.2750.180	0,220	0,391	0,585	0,798	1,245	1,808
KV.160.3000.180 / KV.PREMIUM.160.3000.180	0,241	0,425	0,636	0,870	1,364	1,968
KV.230.1000.75 (MINI)	0,058	0,102	0,152	0,205	0,321	0,464
KV.230.1250.75 (MINI)	0,080	0,139	0,208	0,283	0,441	0,641
KV.230.1500.75 (MINI)	0,095	0,167	0,249	0,340	0,531	0,768
KV.230.1750.75 (MINI)	0,111	0,194	0,292	0,400	0,620	0,897
KV.230.2000.75 (MINI)	0,125	0,222	0,331	0,454	0,705	1,025
KV.230.2250.75 (MINI)	0,142	0,250	0,373	0,509	0,796	1,150
KV.230.2500.75 (MINI)	0,157	0,276	0,415	0,569	0,886	1,282
KV.230.2750.75 (MINI)	0,172	0,305	0,456	0,621	0,969	1,407
KV.230.3000.75 (MINI)	0,188	0,331	0,495	0,677	1,062	1,531
KV.300.1000.90 / KV.PREMIUM.300.1000.90	0,074	0,131	0,195	0,264	0,413	0,597
KV.300.1250.90 / KV.PREMIUM.300.1250.90	0,103	0,179	0,268	0,364	0,567	0,824
KV.300.1500.90 / KV.PREMIUM.300.1500.90	0,122	0,215	0,320	0,437	0,683	0,988
KV.300.1750.90 / KV.PREMIUM.300.1750.90	0,143	0,249	0,375	0,514	0,797	1,153
KV.300.2000.90 / KV.PREMIUM.300.2000.90	0,161	0,285	0,426	0,584	0,907	1,318
KV.300.2250.90 / KV.PREMIUM.300.2250.90	0,183	0,322	0,479	0,655	1,024	1,479
KV.300.2500.90 / KV.PREMIUM.300.2500.90	0,202	0,355	0,534	0,731	1,139	1,648
KV.300.2750.90 / KV.PREMIUM.300.2750.90	0,221	0,392	0,586	0,799	1,246	1,809
KV.300.3000.90 / KV.PREMIUM.300.3000.90	0,242	0,426	0,637	0,871	1,365	1,969
KV.300.1000.120 / KV.PREMIUM.300.1000.120 / KV.D.300.1000.125 / KV.D.PREMIUM.300.1000.125	0,081	0,144	0,214	0,290	0,448	0,649
KV.300.1250.120 / KV.PREMIUM.300.1250.120 / KV.D.300.1250.125 / KV.D.PREMIUM.300.1250.125	0,115	0,201	0,302	0,399	0,621	0,899
KV.300.1500.120 / KV.PREMIUM.300.1500.120 / KV.D.300.1500.125 / KV.D.PREMIUM.300.1500.125	0,153	0,269	0,402	0,547	0,789	1,143
KV.300.1750.120 / KV.PREMIUM.300.1750.120 / KV.D.300.1750.125 / KV.D.PREMIUM.300.1750.125	0,212	0,371	0,554	0,756	0,959	1,394
KV.300.2000.120 / KV.PREMIUM.300.2000.120 / KV.D.300.2000.125 / KV.D.PREMIUM.300.2000.125	0,254	0,438	0,631	0,888	1,137	1,644
KV.300.2250.120 / KV.PREMIUM.300.2250.120 / KV.D.300.2250.125 / KV.D.PREMIUM.300.2250.125	0,286	0,499	0,747	1,021	1,309	1,887
KV.300.2500.120 / KV.PREMIUM.300.2500.120 / KV.D.300.2500.125 / KV.D.PREMIUM.300.2500.125	0,322	0,565	0,849	1,152	1,471	2,129
KV.300.2750.120 / KV.PREMIUM.300.2750.120 / KV.D.300.2750.125 / KV.D.PREMIUM.300.2750.125	0,374	0,656	0,983	1,347	1,642	2,379
KV.300.3000.120 / KV.PREMIUM.300.3000.120 / KV.D.300.3000.125 / KV.D.PREMIUM.300.3000.125	0,394	0,694	1,032	1,411	1,799	2,614
НОВИНКА 2011						
KV.PLUS.300.1000.120 / KV.PLUS.PREMIUM.300.1000.120 / KV.D.PLUS.300.1000.125 / KV.D.PLUS.PREMIUM.300.1000.125	0,093	0,166	0,246	0,334	0,515	0,746
KV.PLUS.300.1250.120 / KV.PLUS.PREMIUM.300.1250.120 / KV.D.PLUS.300.1250.125 / KV.D.PLUS.PREMIUM.300.1250.125	0,132	0,231	0,347	0,459	0,714	1,034
KV.PLUS.300.1500.120 / KV.PLUS.PREMIUM.300.1500.120 / KV.D.PLUS.300.1500.125 / KV.D.PLUS.PREMIUM.300.1500.125	0,176	0,309	0,462	0,629	0,907	1,314
KV.PLUS.300.1750.120 / KV.PLUS.PREMIUM.300.1750.120 / KV.D.PLUS.300.1750.125 / KV.D.PLUS.PREMIUM.300.1750.125	0,244	0,427	0,637	0,869	1,103	1,603
KV.PLUS.300.2000.120 / KV.PLUS.PREMIUM.300.2000.120 / KV.D.PLUS.300.2000.125 / KV.D.PLUS.PREMIUM.300.2000.125	0,292	0,504	0,726	1,021	1,308	1,891
KV.PLUS.300.2250.120 / KV.PLUS.PREMIUM.300.2250.120 / KV.D.PLUS.300.2250.125 / KV.D.PLUS.PREMIUM.300.2250.125	0,329	0,574	0,859	1,174	1,505	2,170
KV.PLUS.300.2500.120 / KV.PLUS.PREMIUM.300.2500.120 / KV.D.PLUS.300.2500.125 / KV.D.PLUS.PREMIUM.300.2500.125	0,370	0,650	0,976	1,325	1,692	2,448
KV.PLUS.300.2750.120 / KV.PLUS.PREMIUM.300.2750.120 / KV.D.PLUS.300.2750.125 / KV.D.PLUS.PREMIUM.300.2750.125	0,430	0,754	1,130	1,549	1,888	2,736
KV.PLUS.300.3000.120 / KV.PLUS.PREMIUM.300.3000.120 / KV.D.PLUS.300.3000.125 / KV.D.PLUS.PREMIUM.300.3000.125	0,453	0,798	1,187	1,623	2,069	3,006
KVM.380.1000.90 / KVM.PREMIUM.380.1000.90	0,107	0,191	0,288	0,395	0,615	0,889
KVM.380.1250.90 / KVM.PREMIUM.380.1250.90	0,148	0,263	0,395	0,544	0,843	1,225
KVM.380.1500.90 / KVM.PREMIUM.380.1500.90	0,205	0,362	0,545	0,750	1,080	1,568
KVM.380.1750.90 / KVM.PREMIUM.380.1750.90	0,280	0,496	0,752	1,033	1,321	1,914
KVM.380.2000.90 / KVM.PREMIUM.380.2000.90	0,329	0,586	0,889	1,219	1,556	2,259
KVM.380.2250.90 / KVM.PREMIUM.380.2250.90	0,377	0,675	1,017	1,402	1,789	2,597
KVM.380.2500.90 / KVM.PREMIUM.380.2500.90	0,428	0,763	1,152	1,586	2,019	2,933
KVM.380.2750.90 / KVM.PREMIUM.380.2750.90	0,476	0,850	1,287	1,767	2,254	3,273
KVM.380.3000.90 / KVM.PREMIUM.380.3000.90	0,523	0,935	1,412	1,944	2,481	3,599
KVM.380.1000.120 / KVM.PREMIUM.380.1000.120 / KVM.D.380.1000.125 / KVM.D.PREMIUM.380.1000.125	0,118	0,210	0,317	0,435	0,677	0,978
KVM.380.1250.120 / KVM.PREMIUM.380.1250.120 / KVM.D.380.1250.125 / KVM.D.PREMIUM.380.1250.125	0,163	0,289	0,435	0,598	0,927	1,348
KVM.380.1500.120 / KVM.PREMIUM.380.1500.120 / KVM.D.380.1500.125 / KVM.D.PREMIUM.380.1500.125	0,226	0,398	0,599	0,825	1,188	1,725
KVM.380.1750.120 / KVM.PREMIUM.380.1750.120 / KVM.D.380.1750.125 / KVM.D.PREMIUM.380.1750.125	0,308	0,546	0,827	1,136	1,453	2,105
KVM.380.2000.120 / KVM.PREMIUM.380.2000.120 / KVM.D.380.2000.125 / KVM.D.PREMIUM.380.2000.125	0,362	0,645	0,978	1,341	1,712	2,485
KVM.380.2250.120 / KVM.PREMIUM.380.2250.120 / KVM.D.380.2250.125 / KVM.D.PREMIUM.380.2250.125	0,415	0,743	1,119	1,542	1,968	2,857
KVM.380.2500.120 / KVM.PREMIUM.380.2500.120 / KVM.D.380.2500.125 / KVM.D.PREMIUM.380.2500.125	0,471	0,839	1,267	1,745	2,221	3,226
KVM.380.2750.120 / KVM.PREMIUM.380.2750.120 / KVM.D.380.2750.125 / KVM.D.PREMIUM.380.2750.125	0,524	0,935	1,416	1,944	2,479	3,600
KVM.380.3000.120 / KVM.PREMIUM.380.3000.120 / KVM.D.380.3000.125 / KVM.D.PREMIUM.380.3000.125	0,575	1,029	1,553	2,138	2,729	3,959
НОВИНКА 2011						
KVM.PLUS.380.1000.120 / KVM.PLUS.PREMIUM.380.1000.120 / KVM.D.PLUS.380.1000.125 / KVM.D.PLUS.PREMIUM.380.1000.125	0,136	0,242	0,365	0,500	0,779	1,125
KVM.PLUS.380.1250.120 / KVM.PLUS.PREMIUM.380.1250.120 / KVM.D.PLUS.380.1250.125 / KVM.D.PLUS.PREMIUM.380.1250.125	0,187	0,332	0,500	0,688	1,066	1,550
KVM.PLUS.380.1500.120 / KVM.PLUS.PREMIUM.380.1500.120 / KVM.D.PLUS.380.1500.125 / KVM.D.PLUS.PREMIUM.380.1500.125	0,260	0,458	0,689	0,949	1,366	1,984
KVM.PLUS.380.1750.120 / KVM.PLUS.PREMIUM.380.1750.120 / KVM.D.PLUS.380.1750.125 / KVM.D.PLUS.PREMIUM.380.1750.125	0,354	0,628	0,951	1,306	1,671	2,421
KVM.PLUS.380.2000.120 / KVM.PLUS.PREMIUM.380.2000.120 / KVM.D.PLUS.380.2000.125 / KVM.D.PLUS.PREMIUM.380.2000.125	0,416	0,742	1,125	1,542	1,969	2,858
KVM.PLUS.380.2250.120 / KVM.PLUS.PREMIUM.380.2250.120 / KVM.D.PLUS.380.2250.125 / KVM.D.PLUS.PREMIUM.380.2250.125	0,477	0,854	1,287	1,773	2,263	3,286
KVM.PLUS.380.2500.120 / KVM.PLUS.PREMIUM.380.2500.120 / KVM.D.PLUS.380.2500.125 / KVM.D.PLUS.PREMIUM.380.2500.125	0,542	0,965	1,457	2,007	2,554	3,710
KVM.PLUS.380.2750.120 / KVM.PLUS.PREMIUM.380.2750.120 / KVM.D.PLUS.380.2750.125 / KVM.D.PLUS.PREMIUM.380.2750.125	0,603	1,075	1,628	2,236	2,851	4,140
KVM.PLUS.380.3000.120 / KVM.PLUS.PREMIUM.380.3000.120 / KVM.D.PLUS.380.3000.125 / KVM.D.PLUS.PREMIUM.380.3000.125	0,661	1,183	1,786	2,459	3,138	4,553

* данные показатели теплопроизводительности характерны потоку теплоносителя 360 л/час и температуре помещения 20°C

14

РЕЖИМ 2. МИНИМАЛЬНАЯ ЧАСТОТА ВРАЩЕНИЯ ВЕНТИЛЯТОРА					РЕЖИМ 3. СРЕДНЯЯ ЧАСТОТА ВРАЩЕНИЯ ВЕНТИЛЯТОРА					РЕЖИМ 4. МАКСИМАЛЬНАЯ ЧАСТОТА ВРАЩЕНИЯ ВЕНТИЛЯТОРА							
Температура теплоносителя (подача) *					Температура теплоносителя (подача) *					Температура теплоносителя (подача) *							
40°C	50°C	60°C	70°C	80°C	40°C	50°C	60°C	70°C	80°C	40°C	50°C	60°C	70°C	80°C			
Теплопроизводительность, кВт *					Теплопроизводительность, кВт *					Теплопроизводительность, кВт *							
0,140	0,249	0,371	0,506	0,656	0,836	0,167	0,518	0,439	0,602	0,749	0,923	0,246	0,762	0,645	0,885	1,102	1,358
0,193	0,342	0,511	0,701	0,907	1,154	0,229	0,404	0,606	0,829	1,032	1,272	0,337	0,594	0,892	1,219	1,518	1,871
0,234	0,409	0,615	0,840	1,086	1,384	0,274	0,485	0,727	0,996	1,240	1,527	0,403	0,713	1,070	1,465	1,824	2,245
0,176	0,313	0,467	0,638	0,828	1,055	0,202	0,628	0,532	0,730	0,908	1,120	0,297	0,924	0,782	1,073	1,336	1,647
0,243	0,431	0,644	0,884	1,145	1,457	0,277	0,490	0,735	1,006	1,253	1,544	0,407	0,720	1,081	1,479	1,842	2,270
0,294	0,516	0,776	1,060	1,371	1,747	0,331	0,588	0,882	1,208	1,505	1,853	0,487	0,864	1,297	1,777	2,213	2,725
0,340	0,603	0,906	1,238	1,605	2,048	0,398	0,705	1,058	1,448	1,761	2,166	0,585	1,037	1,556	2,129	2,590	3,186
0,390	0,687	1,032	1,411	1,831	2,327	0,466	0,826	1,238	1,695	2,008	2,470	0,686	1,214	1,820	2,492	2,953	3,632
0,438	0,776	1,158	1,587	2,062	2,623	0,531	0,941	1,411	1,933	2,258	2,778	0,781	1,384	2,075	2,843	3,321	4,086
0,487	0,858	1,286	1,717	2,284	2,907	0,601	1,059	1,588	2,174	2,506	3,085	0,884	1,557	2,336	3,197	3,685	4,537
0,535	0,943	1,415	1,938	2,515	3,200	0,658	1,165	1,745	2,392	2,764	3,398	0,967	1,713	2,566	3,517	4,064	4,997
0,581	1,030	1,545	2,113	2,738	3,485	0,826	1,464	2,194	2,893	3,058	3,699	1,215	2,153	3,226	4,255	4,497	5,439
0,148	0,262	0,390	0,533	0,691	0,880	0,176	0,546	0,462	0,634	0,789	0,972	0,259	0,803	0,679	0,932	1,160	1,429
0,203	0,360	0,538	0,738	0,955	1,215	0,241	0,425	0,638	0,873	1,087	1,339	0,354	0,626	0,939	1,284	1,598	1,969
0,246	0,431	0,648	0,884	1,143	1,457	0,288	0,510	0,766	1,048	1,305	1,607	0,424	0,751	1,126	1,542	1,920	2,363
0,284	0,503	0,756	1,033	1,338	1,708	0,346	0,612	0,918	1,256	1,528	1,879	0,509	0,900	1,350	1,847	2,246	2,763
0,326	0,573	0,861	1,177	1,527	1,940	0,405	0,717	1,074	1,470	1,741	2,142	0,596	1,054	1,579	2,161	2,561	3,149
0,366	0,648	0,966	1,323	1,719	2,187	0,461	0,817	1,224	1,677	1,958	2,409	0,679	1,201	1,800	2,466	2,880	3,543
0,407	0,716	1,073	1,432	1,904	2,423	0,522	0,919	1,378	1,885	2,173	2,675	0,768	1,351	2,026	2,772	3,195	3,934
0,447	0,787	1,180	1,616	2,097	2,668	0,571	1,011	1,513	2,074	2,396	2,946	0,840	1,486	2,226	3,050	3,524	4,332
0,485	0,859	1,288	1,762	2,283	2,905	0,717	1,270	1,902	2,509	2,651	3,207	1,055	1,868	2,798	3,689	3,899	4,716
0,177	0,314	0,468	0,639	0,829	1,056	0,203	0,630	0,533	0,731	0,910	1,121	0,299	0,926	0,784	1,075	1,338	1,649
0,244	0,432	0,645	0,885	1,146	1,458	0,278	0,491	0,736	1,007	1,254	1,545	0,409	0,722	1,083	1,481	1,844	2,272
0,295	0,517	0,777	1,061	1,372	1,748	0,333	0,589	0,883	1,210	1,506	1,854	0,489	0,866	1,299	1,779	2,215	2,727
0,341	0,604	0,907	1,239	1,606	2,049	0,399	0,707	1,059	1,449	1,763	2,168	0,587	1,039	1,558	2,131	2,592	3,188
0,391	0,688	1,033	1,412	1,832	2,328	0,468	0,827	1,239	1,696	2,009	2,471	0,688	1,216	1,822	2,494	2,955	3,634
0,439	0,777	1,159	1,588	2,063	2,624	0,532	0,942	1,412	1,935	2,260	2,780	0,783	1,386	2,077	2,845	3,323	4,088
0,488	0,859	1,287	1,718	2,285	2,908	0,602	1,060	1,590	2,175	2,507	3,087	0,886	1,559	2,338	3,199	3,687	4,539
0,536	0,944	1,416	1,939	2,516	3,201	0,659	1,166	1,746	2,393	2,765	3,399	0,969	1,715	2,568	3,519	4,066	4,999
0,582	1,031	1,546	2,114	2,739	3,486	0,828	1,465	2,195	2,895	3,059	3,700	1,217	2,155	3,228	4,257	4,499	5,441
0,228	0,401	0,599	0,817	1,064	1,356	0,258	0,455	0,679	0,926	1,163	1,429	0,379	0,669	0,999	1,362	1,710	2,101
0,314	0,554	0,827	1,027	1,471	1,869	0,356	0,626	0,937	1,279	1,602	1,967	0,524	0,921	1,378	1,881	2,356	2,893
0,376	0,665	0,992	1,352	1,762	2,253	0,427	0,752	1,125	1,535	1,920	2,359	0,628	1,106	1,654	2,258	2,824	3,469
0,442	0,775	1,158	1,582	2,064	2,624	0,500	0,883	1,314	1,793	2,247	2,761	0,736	1,298	1,933	2,637	3,304	4,060
0,503	0,885	1,321	1,801	2,349	2,999	0,584	1,030	1,536	2,097	2,563	3,149	0,859	1,514	2,259	3,084	3,769	4,631
0,564	0,998	1,486	2,032	2,641	3,365	0,666	1,175	1,752	2,392	2,949	3,543	0,979	1,728	2,576	3,518	4,337	5,211
0,628	1,108	1,648	2,252	2,931	3,739	0,740	1,302	1,943	2,655	3,271	3,932	1,088	1,914	2,858	3,905	4,811	5,782
0,691	1,213	1,814	2,475	3,225	4,108	0,817	1,431	2,139	2,919	3,596	4,324	1,201	2,104	3,145	4,293	5,289	6,359
0,753	1,325	1,976	2,699	3,516	4,477	0,894	1,574	2,352	3,212	3,848	4,714	1,314	2,315	3,459	4,724	5,659	6,933
0,262	0,461	0,689	0,940	1,224	1,559	0,296	0,523	0,781	1,065	1,337	1,643	0,436	0,769	1,149	1,566	1,967	2,416
0,361	0,637	0,951	1,181	1,692	2,149	0,410	0,720	1,078	1,471	1,842	2,262	0,603	1,059	1,585	2,163	2,709	3,327
0,432	0,765	1,141	1,555	2,026	2,591	0,491	0,865	1,293	1,766	2,208	2,713	0,722	1,272	1,902	2,597	3,248	3,989
0,508	0,891	1,332	1,819	2,374	3,018	0,576	1,015	1,512	2,062	2,584	3,175	0,846	1,493	2,223	3,033	3,800	4,669
0,578	1,018	1,519	2,071	2,701	3,449	0,672	1,184	1,767	2,412	2,947	3,621	0,988	1,741	2,598	3,547	4,334	5,326
0,649	1,148	1,709	2,337	3,037	3,870	0,766	1,351	2,014	2,751	3,392	4,075	1,126	1,987	2,962	4,046	4,988	5,993
0,722	1,274	1,895	2,590	3,371	4,300	0,851	1,497	2,235	3,054	3,762	4,522	1,251	2,201	3,287	4,491	5,533	6,649
0,795	1,395	2,086	2,846	3,709	4,724	0,939	1,645	2,459	3,357	4,136	4,973	1,381	2,420	3,617	4,937	6,082	7,313
0,866	1,524	2,272	3,104	4,043	5,149	1,028	1,810	2,705	3,694	4,425	5,422	1,511	2,662	3,978	5,433	6,508	7,973
0,165	0,468	0,699	0,960	1,245	1,581	0,298	0,531	0,797	1,095	1,364	2,097	0,439	0,781	1,173	1,610	2,006	3,084
0,364	0,643	0,964	1,321	1,715	2,185	0,413	0,734	1,100	1,510	1,641	2,317	0,608	1,080	1,618	2,221	2,413	3,408
0,434	0,770	1,159	1,586	2,060	2,626	0,496	0,880	1,323	1,815	1,918	2,779	0,729	1,294	1,945	2,669	2,821	4,086
0,510	0,911	1,358	1,859	2,410	3,066	0,578	1,028	1,546	2,121	2,242	3,253	0,850	1,511	2,274	3,119	3,298	4,784
0,579	1,026	1,544	2,118	2,748	3,494	0,660	1,172	1,764	2,419	2,554	3,706	0,971	1,724	2,594	3,558	3,756	5,450
0,650	1,155	1,735	2,380	3,088	3,931	0,741	1,318	1,982	2,719	2,872	3,913	1,090	1,938	2,915	3,999	4,224	5,755
0,723	1,281	1,925	2,643	3,429	4,361	0,824	1,463	2,199	3,017	3,188	4,627	1,211	2,151	3,234	4,436	4,688	6,804
0,793	1,411	2,118	2,908	3,770	4,798	0,908	1,610	2,420	3,319	3,508	5,091	1,335	2,368	3,559	4,881	5,159	7,486
0,865	1,536	2,309	3,168	4,109	5,231	0,986	1,754	2,636	3,757	3,992	5,548	1,450	2,579	3,876	5,252	5,871	8,159
0,298	0,531	0,801	1,112	1,429	1,822	0,339	0,606	0,915	1,259	1,624	1,930	0,499	0,891	1,345	1,852	2,388	2,838
0,411	0,732	1,105	1,522	1,975	2,509	0,468	0,836	1,261	1,738	2,209	2,664	0,688	1,229	1,855	2,556	3,249	3,918
0,493	0,877	1,328	1,829	2,368	3,011	0,561	1,003	1,516	2,088	2,624	3,195	0,825	1,475	2,229	3,071	3,859	4,699
0,561	0,999	1,512	2,079	2,768	3,524	0,656	1,173	1,771	2,438	3,049	3,738	0,965	1,725	2,604	3,585	4,484	5,497
0,639	1,141	1,722	2,369	3,157	4,018	0,747	1,336	2,018	2,780	3,481	4,260	1,099	1,964	2,967	4,088	5,119	6,265
0,719	1,284	1,936	2,669	3,549	4,518	0,840	1,504	2,271	3,137	3,971	4,793	1,235	2,212	3,339	4,613	5,839	7,048
0,798	1,423	2,149	2,958	3,942	5,015	0,934	1,669	2,519	3,469	4,398	5,322	1,373	2,455	3,705	5,102	6,468	7,826
0,875	1,568	2,364	3,256	4,338	5,517												

ТЕПЛОПРОИЗВОДИТЕЛЬНОСТЬ

ПРИБОРЫ С ЕСТЕСТВЕННОЙ КОНВЕКЦИЕЙ

		Температура теплоносителя (подача) *					
		40°C	50°C	60°C	70°C	80°C	90°C
		Теплопроизводительность, кВт *					
1 теплообменник	KE.230.1000.90	0,055	0,097	0,145	0,198	0,254	0,316
	KE.230.1250.90	0,077	0,134	0,200	0,272	0,352	0,436
	KE.230.1500.90	0,096	0,168	0,250	0,340	0,438	0,543
	KE.230.1750.90	0,113	0,196	0,293	0,399	0,514	0,636
	KE.230.2000.90	0,134	0,233	0,347	0,473	0,608	0,754
	KE.230.2250.90	0,148	0,259	0,385	0,524	0,759	0,940
	KE.230.2500.90	0,166	0,291	0,433	0,589	0,759	0,949
	KE.230.2750.90	0,186	0,325	0,483	0,659	0,849	1,052
	KE.230.3000.90	0,205	0,358	0,532	0,725	0,933	1,156
	KE.230.1000.120	0,110	0,933	0,288	0,391	0,505	0,625
	KE.230.1250.120	0,152	0,267	0,396	0,540	0,695	0,862
	KE.230.1500.120	0,196	0,391	0,508	0,691	0,891	1,103
	KE.230.1750.120	0,238	0,416	0,619	0,844	1,086	1,346
	KE.230.2000.120	0,281	0,491	0,731	0,996	1,283	1,589
	KE.230.2250.120	0,323	0,564	0,840	1,143	1,473	1,825
	KE.230.2500.120	0,365	0,637	0,949	1,293	1,664	2,062
	KE.230.2750.120	0,407	0,711	1,059	1,443	1,858	2,302
	KE.230.3000.120	0,448	0,783	1,164	1,587	2,044	2,532
	KE.300.1000.90	0,065	0,115	0,171	0,234	0,300	0,372
	KE.300.1250.90	0,091	0,159	0,236	0,321	0,415	0,514
	KE.300.1500.90	0,114	0,198	0,295	0,401	0,516	0,640
	KE.300.1750.90	0,133	0,232	0,345	0,471	0,606	0,751
	KE.300.2000.90	0,158	0,275	0,410	0,558	0,718	0,890
	KE.300.2250.90	0,175	0,305	0,454	0,618	0,896	1,109
	KE.300.2500.90	0,196	0,344	0,511	0,695	0,896	1,120
	KE.300.2750.90	0,220	0,383	0,570	0,777	1,002	1,241
	KE.300.3000.90	0,241	0,422	0,628	0,855	1,101	1,364
	KE.300.1000.120	0,118	0,205	0,305	0,415	0,534	0,663
	KE.300.1250.120	0,162	0,283	0,420	0,572	0,737	0,913
	KE.300.1500.120	0,207	0,361	0,537	0,732	0,942	1,167
	KE.300.1750.120	0,253	0,441	0,655	0,891	1,148	1,423
	KE.300.2000.120	0,299	0,520	0,774	1,054	1,357	1,681
	KE.300.2250.120	0,342	0,596	0,886	1,207	1,555	1,926
KE.300.2500.120	0,386	0,675	1,001	1,365	1,758	2,178	
KE.300.2750.120	0,432	0,753	1,119	1,525	1,964	2,433	
KE.300.3000.120	0,475	0,827	1,229	1,674	2,156	2,672	

СПЕЦИАЛЬНЫЕ МОДЕЛИ С ПРИНУДИТЕЛЬНОЙ КОНВЕКЦИЕЙ

		РЕЖИМ 1 . С ВЫКЛЮЧЕННЫМ ВЕНТИЛЯТОРОМ					
		Температура теплоносителя (подача) *					
		40°C	50°C	60°C	70°C	80°C	90°C
		Теплопроизводительность, кВт *					
1 теплообменник	ЦОКОЛЬНАЯ ВЕРСИЯ / В МЕБЕЛЬ, СТЕНУ, СТУПЕНИ/						
	KV.C.290.1000.110 / KV.C.Premium.290.1000.110	0,045	0,078	0,116	0,137	0,211	0,308
	KV.C.290.1250.110 / KV.C.Premium.290.1250.110	0,062	0,108	0,160	0,188	0,291	0,423
	KV.C.290.1500.110 / KV.C.Premium.290.1500.110	0,079	0,137	0,204	0,258	0,372	0,541
	ПОДОКОННАЯ ВЕРСИЯ / НОВИНКА 2011/						
	KV.W.245.1000.90 / KV.W.Premium.245.1000.90	0,043	0,074	0,111	0,131	0,207	0,284
	KV.W.245.1250.90 / KV.W.Premium.245.1250.90	0,058	0,102	0,151	0,178	0,279	0,388
	KV.W.245.1500.90 / KV.W.Premium.245.1500.90	0,070	0,122	0,181	0,229	0,356	0,497
	ПОДОКОННАЯ ВЕРСИЯ / НОВИНКА 2011/						
	KV.W.245.1000.130 / KV.W.Premium.245.1000.130	0,050	0,087	0,130	0,153	0,236	0,345
	KV.W.245.1250.130 / KV.W.Premium.245.1250.130	0,069	0,120	0,179	0,211	0,326	0,474
	KV.W.245.1500.130 / KV.W.Premium.245.1500.130	0,088	0,154	0,229	0,289	0,417	0,606

* данные показатели теплопроизводительности характерны потоку теплоносителя 360 л/час и температуре помещения 20°C

16

ПРИБОРЫ С ЕСТЕСТВЕННОЙ КОНВЕКЦИЕЙ

2 теплообменника		Температура теплоносителя (подача) *					
		40°C	50°C	60°C	70°C	80°C	90°C
		Теплопроизводительность, кВт *					
	KEM.380.1000.90	0,170	0,296	0,440	0,600	0,773	0,957
	KEM.380.1250.90	0,233	0,408	0,607	0,827	1,066	1,320
	KEM.380.1500.90	0,281	0,539	0,729	0,993	1,279	1,744
	KEM.380.1750.90	0,309	0,539	0,803	1,093	1,408	1,987
	KEM.380.2000.90	0,351	0,614	0,914	1,245	1,604	1,987
	KEM.380.2250.90	0,396	0,691	1,029	1,402	1,805	2,237
	KEM.380.2500.90	0,439	0,768	1,142	1,555	2,004	2,483
	KEM.380.2750.90	0,483	0,843	1,255	1,711	2,204	2,730
	KEM.380.3000.90	0,526	0,920	1,370	1,865	2,403	2,976
	KEM.380.1000.120	0,178	0,316	0,470	0,641	0,825	1,022
	KEM.380.1250.120	0,245	0,436	0,648	0,883	1,137	1,409
	KEM.380.1500.120	0,314	0,558	0,830	1,131	1,457	1,804
	KEM.380.1750.120	0,384	0,681	1,013	1,379	1,776	2,201
	KEM.380.2000.120	0,453	0,804	1,195	1,629	2,098	2,598
	KEM.380.2250.120	0,521	0,924	1,374	1,872	2,411	2,987
	KEM.380.2500.120	0,589	1,043	1,553	2,116	2,725	3,376
	KEM.380.2750.120	0,657	1,164	1,733	2,361	3,041	3,768
	KEM.380.3000.120	0,722	1,281	1,907	2,597	3,345	4,195

* данные показатели теплопроизводительности характерны потоку теплоносителя 360 л/час и температуре помещения 20°C

СПЕЦИАЛЬНЫЕ МОДЕЛИ С ЕСТЕСТВЕННОЙ КОНВЕКЦИЕЙ

1 теплообменник		Температура теплоносителя (подача) *					
		40°C	50°C	60°C	70°C	80°C	90°C
		Теплопроизводительность, кВт *					
НИК	НАПОЛЬНЫЙ ДЕКОРАТИВНЫЙ КОНВЕКТОР / В ДУБОВОЙ СКАМЬЕ /						
	KE.S.290.1000.390	0,116	0,219	0,447	0,605	0,779	0,974
	KE.S.290.1500.390	0,197	0,372	0,760	1,030	1,322	1,631
	KE.S.290.2000.390	0,264	0,499	1,074	1,454	1,868	2,303
МЕННИКА	НАПОЛЬНЫЙ ДЕКОРАТИВНЫЙ КОНВЕКТОР / В ДУБОВОМ КОРПУСЕ /						
	KE.F.180.1000.250	0,119	0,223	0,456	0,617	0,795	0,994
	KE.F.180.1500.250	0,201	0,379	0,775	1,051	1,349	1,664
	KE.F.180.2000.250	0,270	0,509	1,096	1,484	1,906	2,350
МЕННИКА	НАПОЛЬНЫЙ ДЕКОРАТИВНЫЙ КОНВЕКТОР / В ДУБОВОМ КОРПУСЕ /						
	KEM.F.340.1000.250	0,249	0,469	0,958	1,296	1,670	2,087
	KEM.F.340.1500.250	0,423	0,796	1,628	2,207	2,833	3,494
	KEM.F.340.2000.250	0,566	1,068	2,302	3,116	4,003	4,935

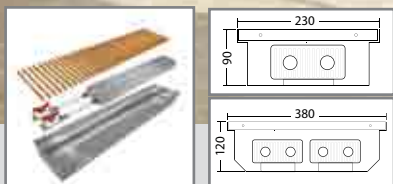
* данные показатели теплопроизводительности характерны потоку теплоносителя 360 л/час и температуре помещения 20°C

СПЕЦИАЛЬНЫЕ МОДЕЛИ С ПРИНУДИТЕЛЬНОЙ КОНВЕКЦИЕЙ

РЕЖИМ 2. МИНИМАЛЬНАЯ ЧАСТОТА ВРАЩЕНИЯ ВЕНТИЛЯТОРА						РЕЖИМ 3. СРЕДНЯЯ ЧАСТОТА ВРАЩЕНИЯ ВЕНТИЛЯТОРА						РЕЖИМ 4. МАКСИМАЛЬНАЯ ЧАСТОТА ВРАЩЕНИЯ ВЕНТИЛЯТОРА					
40°C		60°C		80°C		40°C		60°C		80°C		40°C		60°C		80°C	
Температура теплоносителя (подача) *						Температура теплоносителя (подача) *						Температура теплоносителя (подача) *					
Теплопроизводительность, кВт *						Теплопроизводительность, кВт *						Теплопроизводительность, кВт *					
0,395	0,588	0,696	0,878	1,061	1,246	0,497	0,739	0,874	1,101	1,328	1,557	0,612	0,911	1,078	1,358	1,641	1,922
0,395	0,588	0,696	0,878	1,061	1,246	0,679	1,008	1,187	1,494	1,798	2,113	0,837	1,241	1,462	1,841	2,224	2,607
						0,796	1,183	1,495	1,887	2,276	2,668	0,982	1,460	1,845	2,328	2,811	3,721
0,369	0,549	0,650	0,819	0,990	1,163	0,457	0,680	0,805	1,014	1,225	1,435	0,672	1,001	1,184	1,168	1,456	1,791
0,506	0,750	0,884	1,112	1,340	1,575	0,625	0,927	1,092	1,375	1,661	1,947	0,919	1,363	1,605	1,611	2,008	2,469
0,593	0,882	1,114	1,403	1,696	1,989	0,733	1,090	1,378	1,738	2,099	2,778	1,078	1,603	2,026	2,556	3,087	4,086
0,443	0,659	0,780	0,983	1,188	1,396	0,466	0,694	0,821	1,034	1,250	1,464	0,686	1,021	1,207	1,521	1,838	2,153
0,607	0,901	1,061	1,334	1,608	1,889	0,637	0,945	1,113	1,402	1,694	1,985	0,937	1,390	1,637	2,062	2,491	2,920
0,712	1,058	1,337	1,683	2,035	2,387	0,748	1,112	1,405	1,773	2,141	2,834	1,100	1,635	2,066	2,607	3,148	4,168

KE.230.90, KE.230.120, KE.300.90, KE.300.120, KEM.380.90, KEM.380.120

ВНУТРИПОЛЬНЫЕ КОНВЕКТОРЫ С ЕСТЕСТВЕННОЙ КОНВЕКЦИЕЙ (БЕЗ ВЕНТИЛЯТОРА, С 1-ИМ ИЛИ 2-МЯ ТЕПЛООБМЕННИКАМИ)



Стандартная комплектация:

- Медно-алюминиевый теплообменник со встроенным воздухоотводчиком - 1 шт.
- Короб (SILVER, BLACK) - 1 шт.
- Запорная арматура (кран шаровый G 3/4 полнопроходной) - 2 шт. **
- Подводка (гибкие шланги, повышенного проходного сечения):
в конвекторах KE - 2 шт.**
в конвекторах KEM - 3 шт.**
- Кронштейны под теплообменник - 2 - 4 шт.;
- Опоры регулировочные - 4 шт.
- Лента шумопоглощающая - 2 шт.
- Планка монтажная (в зависимости от длины прибора) - 1-3 шт.
- Решетка декоративная (деревянная либо дюралюминиевая) - 1 шт.
- Крышки защитные - 2 шт.
- Инструкция - 1 шт.
- Защитная упаковка (коробка) - 1 шт.
- Гарантия (внутри инструкции).

*возможно изготовление приборов нестандартных размеров.

**по желанию заказчика возможна комплектация обеспечивающая автоматическое регулирование теплопроизводительностью приборов см. стр. 35.

Дополнительные опции:

1. Крышка монтажная;
2. Декоративная рамка;
3. Ножки регулируемые с фиксацией к полу.

Назначение прибора

Предназначен для отопления сухих помещений.

Может использоваться как автономно в помещениях с невысокой потребностью в обогреве, так и комбинироваться с другими отопительными приборами.

Глубина монтажа в пол:

90 мм - дает возможность устанавливать прибор в помещениях, где нет условий сделать глубокую нишу;

120 мм - для помещений с возможностью создания глубокой ниши, за счет увеличения объема короба позволяет значительно увеличить теплопроизводительность прибора (до 50%).

Ширина монтажа в пол:

230 мм - стандартная;

300 мм - позволяет увеличить теплопроизводительность прибора (до 15%);

380 мм - для приборов снабженных двумя теплообменниками, что значительно увеличивает теплопроизводительность (до 60%) .

Инструкция по монтажу см.стр. 48.

Технические характеристики

- температура теплоносителя 40-90° С;
- испытательное давление 1,6 МПа;
- рабочее давление 1,0 МПа.

Размеры прибора*

ширина: 230, 300, 380 мм;

высота: 90, 120 мм;

длина: 600-3000 мм (по требованию заказчика возможно изготовление конвектора нестандартной длины с шагом 50 мм).

Способы регулирования теплопроизводительности прибора в приборах без вентиляторов:

1. Изменением температуры теплоносителя (котел должен быть оснащен регулятором температуры или расхода подаваемой воды). Капиллярный датчик терморегулирующего клапана должен быть установлен в контрольной точке отапливаемого помещения.

2. Изменение объема теплоносителя проходящего через теплообменник (теплообменник должен быть укомплектован вентилем отсекателем G3/4 , а также термостатическим вентилем G3/4 с ручной регулировкой .).

Вручную. Посредством настройки вентиля ручной регулировки.

Автоматически (на выбор один из вариантов):

- термостатическая головка с выносным капилляром;
- выносная термостатическая головка;
- термостат комнатный + сервопривод***

***В случае присоединения к термостату большого кол-ва сервоприводов рекомендуем использовать клемную коробку.

Сервопривод и термостатические головки устанавливаются вручную на термостатический вентиль (после снятия с него элемента для ручного регулирования).

ТЕПЛОПРОИЗВОДИТЕЛЬНОСТЬ ПРИБОРА СМОТРИТЕ В РАЗДЕЛЕ
ТЕПЛОПРОИЗВОДИТЕЛЬНОСТЬ СТР. 16.

KV.135.245, KV.160.180

ВНУТРИПОЛНЫЕ КОНВЕКТОРЫ С ПРИНУДИТЕЛЬНОЙ КОНВЕКЦИЕЙ МИНИМАЛЬНОЙ ШИРИНЫ (С ВЕНТИЛЯТОРОМ ПЕРЕМЕННОГО ТОКА STANDARD, С 1-ИМ ТЕПЛОБМЕННИКОМ)

Назначение прибора

Самые узкие из внутрипольных конвекторов. Предназначены для отопления сухих помещений.

Может использоваться как автономно в помещениях с невысокой потребностью в обогреве, так и комбинироваться с другими отопительными приборами. Прибор характеризуется высокой теплопроизводительностью, благодаря использованию тангенциальных электровентиляторов. Также предусмотрена работа приборов в режиме естественной конвекции (с выключенным электровентилятором).

Глубина монтажа в пол:

245 мм – для помещений с возможностью создания очень глубокой ниши;
180 мм - используется в случае, когда нет возможности сделать глубокую нишу.

Ширина монтажа в пол:

135 мм - самая узкая модель внутрипольных конвекторов;
160 мм - вторая по ширине модель.

Технические характеристики

- температура теплоносителя 40-90° С;
- испытательное давление 1,6 МПа;
- рабочее давление 1,0 МПа;
- уровень шума 26 -30 dB.

Размеры прибора*

ширина: 135 мм; 160 мм;
высота: 245 мм; 180 мм;
длина KV.135.245: 750-1500 мм (по требованию заказчика возможно изготовление конвектора нестандартной длины с шагом 250 мм).
длина KV.160.180: 1000-3000 мм (по требованию заказчика возможно изготовление конвектора нестандартной длины с шагом 50 мм).

Способы регулирования теплопроизводительности в приборах с принудительной конвекцией:

При включении вентилятора теплопроизводительность конвектора возрастает до 200%. Работой вентилятора управляет программируемый термостат, установленный в контрольной точке помещения.

*возможно изготовление приборов нестандартных размеров.

**по желанию заказчика возможна комплектация обеспечивающая автоматическое регулирование теплопроизводительностью приборов см. стр. 15.

ТЕПЛОПРОИЗВОДИТЕЛЬНОСТЬ ПРИБОРА СМОТРИТЕ В РАЗДЕЛЕ
ТЕПЛОПРОИЗВОДИТЕЛЬНОСТЬ СТР. 14.



Стандартная комплектация:

- Медно-алюминиевый теплообменник со встроенным воздухоотводчиком - 1 шт.;
- Тангенциальный электровентилятор STANDARD, работающий от переменного тока 12V - от 1 до 4 шт. (в зависимости от длины прибора);
- Жгуты электрические – от 1 до 4 шт. (в зависимости от кол-ва вентиляторов);
- Короб (SILVER, BLACK) - 1 шт.;
- Запорная арматура (кран шаровый G 3/4 полнопроходной) - 2 шт. **;
- Подводка (гибкие шланги, повышенного проходного сечения) - 2 шт.;
- Кронштейны под теплообменник - 2 - 4 шт.;
- Опоры регулировочные - 4шт.;
- Лента шумопоглощающая – 2шт.;
- Планка монтажная (в зависимости от длины прибора) – от 1 до 3 шт.;
- Решетка декоративная (деревянная либо дюралюминиевая) - 1 шт.;
- Крышка разделительная - 1 шт.;
- Инструкция - 1 шт.;
- Защитная упаковка (коробка) - 1 шт.;
- Гарантия (внутри инструкции).

Дополнительные опции:

1. Крышка монтажная;
2. Декоративная рамка;
3. Ножки регулируемые с фиксацией к полу;
4. Регулятор частоты вращения вентилятора.

KV.230.75 (MINI), KV.300.90, KV.300.120, KVM.380.90, KVM.380.120

ВНУТРИПОЛЬНЫЕ КОНВЕКТОРЫ С ПРИНУДИТЕЛЬНОЙ КОНВЕКЦИЕЙ (С ВЕНТИЛЯТОРОМ ПЕРЕМЕННОГО ТОКА STANDART, С 1-ИМ ИЛИ 2-МЯ ТЕПЛООБМЕННИКАМИ)



Стандартная комплектация:

- Медно-алюминиевый теплообменник со встроенным воздухоотводчиком - 1- 2 шт.;
- Тангенциальный электровентилятор STANDART, работающий от переменного тока 12 V - от 1 до 4 шт. (в зависимости от длины прибора);
- Жгуты электрические – от 1 до 4 шт.(в зависимости от кол-ва вентиляторов);
- Короб (на выбор: SILVER, BLACK) - 1 шт.;
- Запорная арматура (кран шаровый G 3/4 полнопроходной) - 2 шт. ;**
- Подводка (гибкие шланги, повышенного проходного сечения):
в конвекторах KE - 2 шт. ;**
в конвекторах KEM - 3 шт. ;**
- Кронштейны под теплообменник - 2 - 4 шт.;
- Опоры регулировочные - 4 шт.;
- Лента шумопоглощающая – 2 шт.;
- Планка монтажная (в зависимости от длины прибора) – 1-3 шт.;
- Решетка декоративная (деревянная либо дюралюминиевая) - 1 шт.;
- Крышки защитные - от 2 до 10 шт.(в зависимости от вида и кол-ва вентиляторов);
- Инструкция - 1 шт.;
- Защитная упаковка (коробка) - 1 шт.;
- Гарантия (внутри инструкции).

Дополнительные опции:

1. Крышка монтажная;
2. Декоративная рамка;
3. Ножки регулируемые с фиксацией к полу;
4. Регулятор частоты вращения вентилятора.

Назначение прибора

Предназначен для отопления сухих помещений.

Может использоваться как автономно в помещениях с невысокой потребностью в обогреве, так и комбинироваться с другими отопительными приборами. Прибор характеризуется высокой теплопроизводительностью, благодаря использованию тангенциальных электровентиляторов. Также предусмотрена работа приборов в режиме естественной конвекции (с выключенным электровентилятором).

Глубина монтажа в пол:

75 мм (MINI) - самая неглубокая модель TM POLVAX, предназначен для помещений в которых нет условий сделать более глубокую нишу;
90 мм - дает возможность устанавливать прибор в помещениях, где нет условий сделать глубокую нишу;
120 мм – для помещений с возможностью создания глубокой ниши, за счет увеличения объема короба позволяет значительно увеличить теплопроизводительность прибора (до 50%).

Ширина монтажа в пол:

230, 300 мм - стандартная ширина для прибора с вентилятором;
380 мм - для приборов снабженных двумя теплообменниками, что значительно увеличивает теплопроизводительность (до 60%).
Инструкция по монтажу см.стр. 48.

Технические характеристики

- температура теплоносителя 40-90° С;
- испытательное давление 1,6 МПа;
- рабочее давление 1,0 МПа;
- уровень шума 26 -30 dB.

Размеры прибора*

ширина: 230, 300, 380 мм;
высота: 75, 90, 120 мм;
длина: 600-3000 мм (по требованию заказчика возможно изготовление конвектора нестандартной длины с шагом 50 мм).

Способы регулирования теплопроизводительности в приборах с принудительной конвекцией:

При включении вентилятора теплопроизводительность конвектора возрастает до 200%. Работой вентилятора управляет программируемый термостат, установленный в контрольной точке помещения.

**возможно изготовление приборов нестандартных размеров.*

***по желанию заказчика возможна комплектация обеспечивающая дополнительное РУЧНОЕ регулирование теплопроизводительности приборов.см. стр. 36.*

ТЕПЛОПРОИЗВОДИТЕЛЬНОСТЬ ПРИБОРА СМОТРИТЕ В РАЗДЕЛЕ ТЕПЛОПРОИЗВОДИТЕЛЬНОСТЬ СТР. 14.

KV.PLUS.300.120, KVM.PLUS.380.120

ВНУТРИПОЛЬНЫЕ КОНВЕКТОРЫ С ПРИНУДИТЕЛЬНОЙ КОНВЕКЦИЕЙ ПОВЫШЕННОЙ ТЕПЛОПРОИЗВОДИТЕЛЬНОСТИ (С ВЕНТИЛЯТОРОМ ПЕРЕМЕННОГО ТОКА STANDART, С 1-ИМ ИЛИ 2-МЯ ТЕПЛООБМЕННИКАМИ)

Назначение прибора

Предназначен для отопления сухих помещений. Может использоваться как автономно в помещениях с невысокой потребностью в обогреве, так и комбинироваться с другими отопительными приборами. Прибор характеризуется максимально высокой теплопроизводительностью, благодаря использованию электровентиляторов, а также конструкции позволяющей увеличить охват теплообменника потоком холодного воздуха поступающим от вентилятора. Также предусмотрена работа приборов в режиме естественной конвекции (с выключенным электровентилятором).

Глубина монтажа в пол:

120 мм – позволяет разместить теплообменник под углом, для помещений с возможностью создания глубокой ниши. За счет увеличения объема короба позволяет значительно увеличить теплопроизводительность прибора (до 50%).

Ширина монтажа в пол:

300 мм - стандартная ширина для прибора с вентилятором;
380 мм - для приборов снабженных двумя теплообменниками, что значительно увеличит теплопроизводительность (до 60%).

Модели с вентилятором и двумя НАКЛОННЫМИ теплообменниками являются максимально теплопроизводительными среди конвекторов. Инструкция по монтажу см.стр. 48

Технические характеристики

- температура теплоносителя 40-90° С;
- испытательное давление 1,6 МПа;
- рабочее давление 1,0 МПа;
- уровень шума 26 - 30 dB.

Размеры прибора*

ширина: 300, 380 мм;
высота: 120 мм;
длина: 600-3000 мм (по требованию заказчика возможно изготовление конвектора нестандартной длины с шагом 50 мм).

Способы регулирования теплопроизводительности в приборах с принудительной конвекцией:

При включении вентилятора теплопроизводительность конвектора возрастает до 200%. Работой вентилятора управляет программируемый термостат, установленный в контрольной точке помещения.

**возможно изготовление приборов нестандартных размеров.*

***по желанию заказчика возможна комплектация обеспечивающая дополнительное РУЧНОЕ регулирование теплопроизводительности приборов.термостатическим вентилем.*

ТЕПЛОПРОИЗВОДИТЕЛЬНОСТЬ ПРИБОРА СМОТРИТЕ В РАЗДЕЛЕ ТЕПЛОПРОИЗВОДИТЕЛЬНОСТЬ СТР. 14.



Стандартная комплектация:

- Медно-алюминиевый теплообменник со встроенным воздухоотводчиком - 1-2 шт.;
- Тангенциальный электровентилятор STANDART, работающий от переменного тока 12V - от 1 до 4 шт. (в зависимости от длины прибора);
- Жгуты электрические – от 1 до 4 шт.(в зависимости от кол-ва вентиляторов);
- Короб (на выбор: SILVER, BLACK) - 1 шт.;
- Запорная арматура (кран шаровый G 3/4 полнопроходной) - 2 шт.**,
- Подводка (гибкие шланги, повышенного проходного сечения):
в конвекторах KE - 2 шт.**,
в конвекторах KEM - 3 шт.**
- Кронштейны под теплообменник - 2 - 4 шт.;
- Опоры регулировочные - 4 шт.;
- Лента шумопоглощающая – 2 шт.;
- Планка монтажная (в зависимости от длины прибора) – 1-3 шт.;
- Решетка декоративная (деревянная либо дюралюминиевая) - 1 шт.;
- Крышки защитные - от 2 до 10 шт. (в зависимости от вида и кол-ва вентиляторов);
- Инструкция - 1 шт.;
- Защитная упаковка (коробка) - 1 шт.;
- Гарантия (внутри инструкции).

Дополнительные опции:

1. Крышка монтажная;
2. Декоративная рамка;
3. Ножки регулируемые с фиксацией к полу;
4. Регулятор частоты вращения вентилятора.

KV.D.300.125, KVM.D.380.125

ВНУТРИПОЛЬНЫЕ КОНВЕКТОРЫ ПРИНУДИТЕЛЬНОЙ КОНВЕКЦИИ ДЛЯ ВЛАЖНЫХ ПОМЕЩЕНИЙ
(С ВЕНТИЛЯТОРОМ ПЕРЕМЕННОГО ТОКА STANDART, С 1-ИМ ИЛИ 2-МЯ ТЕПЛООБМЕННИКАМИ)



Стандартная комплектация:

- Медно-алюминиевый теплообменник со встроенным воздухоотводчиком - 1 - 2 шт.;
- Тангенциальный электровентилятор STANDART, работающий от переменного тока 12 V- от 1 до 4 шт. (в зависимости от длины прибора);
- Жгуты электрические – от 1 до 4 шт. (в зависимости от кол-ва вентиляторов);
- Короб из высококачественной нержавеющей стали (SILVER) - 1 шт.;
- Дренажный патрубок - 1 шт.;
- Запорная арматура (кран шаровый G 3/4 полнопроходной) - 2 шт.**
- Подводка (гибкие шланги, повышенного проходного сечения):
в конвекторах KE - 2 шт.**
в конвекторах KEM - 3 шт.**
- Кронштейны под теплообменник - 2 - 4 шт.;
- Опоры регулировочные - 4 шт.;
- Лента шумопоглощающая – 2 шт.;
- Планка монтажная (в зависимости от длины прибора) – 1-3 шт.;
- Решетка декоративная (деревянная либо дюралюминиевая) - 1 шт.;
- Крышки защитные - от 2 до 10 шт. (в зависимости от вида и кол-ва вентиляторов);
- Инструкция - 1 шт.;
- Защитная упаковка (коробка) - 1 шт.;
- Гарантия (внутри инструкции).

Дополнительные опции:

1. Крышка монтажная;
2. Декоративная рамка;
3. Ножки регулируемые с фиксацией к полу;
4. Регулятор частоты вращения вентилятора.

Назначение прибора

Конвектор данной модели предназначен для отопления и охлаждения влажных помещений.

Может использоваться как автономно в помещениях с невысокой потребностью в обогреве, так и комбинироваться с другими отопительными приборами. В коробе прибора предусмотрена система вывода конденсата. Прибор характеризуется максимально высокой теплопроизводительностью, благодаря использованию электровентиляторов. Также предусмотрена работа приборов в режиме естественной конвекции (с выключенным электровентилятором).

Глубина монтажа в пол:

125 мм – желоб на дне короба способствует сбору и выводу конденсата дренажным патрубком.

Ширина монтажа в пол:

300 мм - стандартная ширина для прибора с вентилятором;
380 мм - для приборов снабженных двумя теплообменниками, что значительно увеличит теплопроизводительность (до 60%).
Инструкция по монтажу см.стр. 48.

Технические характеристики

- температура теплоносителя 40 - 90° C;
- испытательное давление 1,6 МПа;
- рабочее давление 1,0 МПа;
- уровень шума 26 - 30 дБ.

Размеры прибора*

ширина: 300, 380 мм;
высота: 125 мм;
длина: 600-3000 мм (по требованию заказчика возможно изготовление конвектора нестандартной длины с шагом 50 мм).

Способы регулирования теплопроизводительности в приборах с принудительной конвекцией:

При включении вентилятора теплопроизводительность конвектора возрастает до 200%. Работой вентилятора управляет программируемый термостат, установленный в контрольной точке помещения.

**возможно изготовление приборов нестандартных размеров.*

***по желанию заказчика возможна комплектация обеспечивающая дополнительное РУЧНОЕ регулирование теплопроизводительности приборов.см. стр. 36.*

ТЕПЛОПРОИЗВОДИТЕЛЬНОСТЬ ПРИБОРА СМОТРИТЕ В РАЗДЕЛЕ ТЕПЛОПРОИЗВОДИТЕЛЬНОСТЬ СТР. 14.

KV.D.PLUS.300.125, KVM.D.PLUS.380.125

ВНУТРИПОЛЬНЫЕ КОНВЕКТОРЫ ПРИНУДИТЕЛЬНОЙ КОНВЕКЦИИ ПОВЫШЕННОЙ ТЕПЛОПРОИЗВОДИТЕЛЬНОСТИ ДЛЯ ВЛАЖНЫХ ПОМЕЩЕНИЙ (С ВЕНТИЛЯТОРОМ ПЕРЕМЕННОГО ТОКА STANDART, С 1-ИМ ИЛИ 2-МЯ ТЕПЛООБМЕННИКАМИ)

Назначение прибора

Конвектор данной модели предназначен для отопления и охлаждения влажных помещений.

Может использоваться как автономно в помещениях с невысокой потребностью в обогреве, так и комбинироваться с другими отопительными приборами. В коробе прибора предусмотрена система вывода конденсата. Прибор характеризуется максимально высокой теплопроизводительностью, благодаря использованию электровентиляторов, а также конструкции позволяющей увеличить охват теплообменника потоком холодного воздуха поступающим от вентилятора. Также предусмотрена работа приборов в режиме естественной конвекции (с выключенным электровентилятором).

Глубина монтажа в пол:

125 мм – желоб на дне короба способствует сбору и выводу конденсата дренажным патрубком.

Ширина монтажа в пол:

300 мм - стандартная ширина для прибора с вентилятором;
380 мм - для приборов снабженных двумя теплообменниками, что значительно увеличит теплопроизводительность (до 60%).
Инструкция по монтажу см.стр. 48.

Технические характеристики

- температура теплоносителя 40 - 90° С;
- испытательное давление 1,6 МПа;
- рабочее давление 1,0 МПа;
- уровень шума 26 -30 dB.

Размеры прибора*

ширина: 300, 380 мм;
высота: 125 мм;
длина: 1000-3000 мм (по требованию заказчика возможно изготовление конвектора нестандартной длины с шагом 50 мм).

Способы регулирования теплопроизводительности в приборах с принудительной конвекцией:

При включении вентилятора теплопроизводительность конвектора возрастает до 200%. Работой вентилятора управляет программируемый термостат, установленный в контрольной точке помещения.

*возможно изготовление приборов нестандартных размеров.

**по желанию заказчика возможна комплектация обеспечивающая дополнительное РУЧНОЕ регулирование теплопроизводительности приборов термостатическим вентилем.

ТЕПЛОПРОИЗВОДИТЕЛЬНОСТЬ ПРИБОРА СМОТРИТЕ В РАЗДЕЛЕ ТЕПЛОПРОИЗВОДИТЕЛЬНОСТЬ СТР. 14.



Стандартная комплектация:

- Медно-алюминиевый теплообменник со встроенным воздухоотводчиком - 1 - 2 шт.;
- Тангенциальный электровентилятор STANDART , работающий от переменного тока 12 V - от 1 до 4 шт. (в зависимости от длины прибора);
- Жгуты электрические – от 1 до 4 шт.(в зависимости от кол-ва вентиляторов);
- Короб из высококачественной нержавеющей стали (SILVER) - 1 шт.;
- Дренажный патрубок - 1шт.;
- Запорная арматура (кран шаровый G 3/4 полнопроходной) - 2 шт.**,
- Подводка (гибкие шланги, повышенного проходного сечения):
в конвекторах KE - 2 шт.**,
в конвекторах KEM - 3 шт.**
- Кронштейны под теплообменник - 2 - 4 шт.;
- Опоры регулировочные - 4 шт.;
- Лента шумопоглощающая – 2 шт.;
- Планка монтажная (в зависимости от длины прибора) – 1-3 шт.;
- Решетка декоративная (деревянная либо дюралюминиевая) - 1 шт.;
- Крышки защитные - от 2 до 10 шт. (в зависимости от вида и кол-ва вентиляторов);
- Инструкция - 1 шт.;
- Защитная упаковка (коробка) - 1 шт.;
- Гарантия (внутри инструкции).

Дополнительные опции:

1. Крышка монтажная;
2. Декоративная рамка;
3. Ножки регулируемые с фиксацией к полу;
4. Регулятор частоты вращения вентилятора.

KV.290.110

СПЕЦИАЛЬНЫЙ КОНВЕКТОР.

ЦОКОЛЬНЫЙ КОНВЕКТОР С ПРИНУДИТЕЛЬНОЙ КОНВЕКЦИЕЙ

(С ВЕНТИЛЯТОРОМ ПЕРЕМЕННОГО ТОКА STANDART, С 1-ИМ ТЕПЛООБМЕННИКОМ)



Стандартная комплектация:

- Медно-алюминиевый теплообменник со встроенным воздухоотводчиком - 1 шт.;
- Тангенциальный электровентилятор STANDART, работающий от переменного тока 12 V - от 1 до 4 шт. (в зависимости от длины прибора);
- Жгуты электрические – от 1 до 4 шт. (в зависимости от кол-ва вентиляторов);
- Короб из высококачественной нержавеющей стали (SILVER) - 1 шт.;
- Запорная арматура (кран шаровый G 3/4 полнопроходной) - 2 шт.**,
- Подводка (гибкие шланги, повышенного проходного сечения) - 2 шт.;
- Кронштейны под теплообменник - 2 - 4 шт.;
- Лента шумопоглощающая - 2 шт.;
- Планка монтажная (в зависимости от длины прибора) – от 1 до 3 шт.;
- Решетка декоративная (деревянная либо дюралюминиевая) - 1 шт.;
- Крышка разделительная - 1 шт.;
- Инструкция - 1 шт.;
- Защитная упаковка (коробка) - 1 шт.;
- Гарантия (внутри инструкции).

Дополнительные опции:

1. Декоративная рамка;
2. Регулятор частоты вращения вентилятора.

Назначение прибора

Для отопления сухих помещений. Устанавливается в цокольных поверхностях, стенах или ступеньках лестниц.

Может использоваться как автономно в помещениях с невысокой потребностью в обогреве, так и комбинироваться с другими отопительными приборами. Прибор характеризуется высокой теплопроизводительностью, благодаря использованию тангенциальных электровентиляторов. Также предусмотрена работа приборов в режиме естественной конвекции (с выключенным электровентилятором).

Возможно изготовление моделей:

1. .D. - для помещений повышенной влажности (снабженных системой дренажа);
2. PLUS - повышенной теплопроизводительности

Глубина монтажа в пол:

110 мм – позволяет разместить прибор в невысокую ступень.

Ширина монтажа в пол:

290 мм – для монтажа в стены, подоконник позволяющих сделать глубокую нишу.

Технические характеристики

- температура теплоносителя 40-90° С;
- испытательное давление 1,6 МПа;
- рабочее давление 1,0 МПа;
- уровень шума 26 -30 dB.

Размеры прибора*

ширина: 290 мм;
высота: 110 мм;
длина: 750-1500 мм (по требованию заказчика возможно изготовление конвектора нестандартной длины с шагом 250 мм).

Способы регулирования теплопроизводительности в приборах с принудительной конвекцией:

При включении вентилятора теплопроизводительность конвектора возрастает до 200%. Работой вентилятора управляет программируемый термостат, установленный в контрольной точке помещения.

**возможно изготовление приборов нестандартных размеров.*

***по желанию заказчика возможна комплектация обеспечивающая дополнительное РУЧНОЕ регулирование теплопроизводительности приборов.см. стр. 36.*

ТЕПЛОПРОИЗВОДИТЕЛЬНОСТЬ ПРИБОРА СМОТРИТЕ В РАЗДЕЛЕ ТЕПЛОПРОИЗВОДИТЕЛЬНОСТЬ СТР. 16.

KV.W.245.90, KV.W.245.130

СПЕЦИАЛЬНЫЙ КОНВЕКТОР.

ПОДОКОННЫЙ КОНВЕКТОР С ПРИНУДИТЕЛЬНОЙ КОНВЕКЦИЕЙ
(С ВЕНТИЛЯТОРОМ ПЕРЕМЕННОГО ТОКА STANDART, С 1-ИМ ТЕПЛООБМЕННИКОМ)

Назначение прибора

Предназначен для отопления сухих помещений. Устанавливается в оконных проемах помещений с невысокой потребностью в обогреве, либо комбинируется с другими отопительными приборами. Прибор характеризуется высокой теплопроизводительностью, благодаря использованию электровентилятора. Также предусмотрена работа приборов в режиме естественной конвекции (с выключенным электровентилятором).

Возможно изготовление моделей:

1. D - для помещений повышенной влажности (снабженных системой дренажа);
2. PLUS - повышенной теплопроизводительности

Технические характеристики

- температура теплоносителя 40-90° С;
- испытательное давление 1,6 МПа;
- рабочее давление 1,0 МПа;
- уровень шума 26 -30 dB.

Размеры прибора*

ширина: 245 мм;
высота: 90, 130 мм;
длина: 750-1500 мм (по требованию заказчика возможно изготовление конвектора нестандартной длины с шагом 250 мм).

Способы регулирования теплопроизводительности в приборах с принудительной конвекцией:

При включении вентилятора теплопроизводительность конвектора возрастает до 200%. Работой вентилятора управляет программируемый термостат, установленный в контрольной точке помещения.

**возможно изготовление приборов нестандартных размеров.*

***по желанию заказчика возможна комплектация обеспечивающая дополнительное РУЧНОЕ регулирование теплопроизводительности приборов.см. стр. 36.*

ТЕПЛОПРОИЗВОДИТЕЛЬНОСТЬ ПРИБОРА СМОТРИТЕ В РАЗДЕЛЕ
ТЕПЛОПРОИЗВОДИТЕЛЬНОСТЬ СТР. 16.



Стандартная комплектация:

- Медно-алюминиевый теплообменник со встроенным воздухоотводчиком - 1 шт.;
- Тангенциальный электровентилятор STANDART, работающий от переменного тока 12 V - от 1 до 4 шт. (в зависимости от длины прибора);
- Жгуты электрические – от 1 до 4 шт.(в зависимости от кол-ва вентиляторов);
- Короб из высококачественной нержавеющей стали (SILVER) - 1 шт.;
- Запорная арматура (кран шаровый G 3/4 полнопроходной) - 2 шт.***
- Подводка (гибкие шланги, повышенного проходного сечения) - 2 шт.;
- Кронштейны под теплообменник - 2 - 4 шт.;
- Лента шумопоглощающая – 2 шт.;
- Планка монтажная (в зависимости от длины прибора) – от 1 до 3 шт.;
- Решетка декоративная (деревянная либо дюралюминиевая) - 1 шт.;
- Инструкция - 1 шт.;
- Защитная упаковка (коробка) - 1 шт.;
- Гарантия (внутри инструкции).

Дополнительные опции:

1. Декоративная рамка;
2. Регулятор частоты вращения вентилятора.

KE.F.180.250, КЕМ.F.340.250

СПЕЦИАЛЬНЫЙ КОНВЕКТОР.

НАПОЛЬНЫЕ КОНВЕКТОРЫ С ЕСТЕСТВЕННОЙ КОНВЕКЦИЕЙ
(БЕЗ ВЕНТИЛЯТОРА, С 1-ИМ ИЛИ 2-МЯ ТЕПЛООБМЕННИКАМИ)



Стандартная комплектация:

- Медно-алюминиевый теплообменник со встроенным воздухоотводчиком - 1 - 2 шт.;
- Короб (дубовая скамья) - 1 шт.;
- Запорная арматура (кран шаровый G 3/4 полнопроходной) - 2 шт.;**
- Подводка (гибкие шланги, повышенного проходного сечения):
в конвекторах KE - 2 шт.;**
в конвекторах КЕМ - 3 шт.;**
- Кронштейны под теплообменник - 2 - 4 шт.;
- Решетка декоративная (деревянная) - 1 шт.;
- Инструкция - 1 шт.;
- Гарантия (внутри инструкции).

Назначение прибора

Предназначен для отопления сухих помещений в качестве декоративного напольного радиатора.

Может использоваться как автономно в помещениях с невысокой потребностью в обогреве, так и комбинироваться с другими отопительными приборами.

Инструкция по монтажу см.стр. 48.

Технические характеристики

- температура теплоносителя 40-90° С;
- испытательное давление 1,6 МПа;
- рабочее давление 1,0 МПа;

Размеры прибора*

ширина: 180, 340 мм;

высота: 250 мм;

длина: 1000-2000 мм (по требованию заказчика возможно изготовление конвектора нестандартной длины с шагом 250 мм).

Способы регулирования теплопроизводительности прибора в конвекторах без вентиляторов:

1. Изменением температуры теплоносителя (котел должен быть оснащен регулятором температуры или расхода подаваемой воды). Капиллярный датчик терморегулирующего клапана должен быть установлен в контрольной точке отапливаемого помещения.

2. Изменение объема теплоносителя проходящего через теплообменник (теплообменник должен быть укомплектован вентилем отсекателем G3/4, а также термостатическим вентилем G3/4 с ручной регулировкой.).

Вручную. Посредством настройки вентиля ручной регулировки.

Автоматически (на выбор один из вариантов):

- термостатическая головка с выносным капилляром;
- выносная термостатическая головка;
- термостат комнатный + сервопривод***

*возможно изготовление приборов нестандартных размеров.

**по желанию заказчика возможна комплектация обеспечивающая дополнительное РУЧНОЕ регулирование теплопроизводительности приборов.см. стр. 35.

***В случае присоединения к термостату большого кол-ва сервоприводов рекомендуем использовать клемную коробку.

Сервопривод и термостатические головки устанавливаются вручну на термостатический вентиль (после снятия с него элемента для ручного регулирования).

ТЕПЛОПРОИЗВОДИТЕЛЬНОСТЬ ПРИБОРА СМОТРИТЕ В РАЗДЕЛЕ
ТЕПЛОПРОИЗВОДИТЕЛЬНОСТЬ СТР. 16.

KE.S.290.390

СПЕЦИАЛЬНЫЙ КОНВЕКТОР. ДУБОВАЯ СКАМЕЙКА. НАПОЛЬНЫЙ КОНВЕКТОР С ЕСТЕСТВЕННОЙ КОНВЕКЦИЕЙ. (БЕЗ ВЕНТИЛЯТОРА, С 1-ИМ ИЛИ 2-МЯ ТЕПЛООБМЕННИКАМИ)

Назначение прибора

Предназначен для отопления сухих помещений в качестве декоративного напольного радиатора.
Может использоваться как автономно в помещениях с невысокой потребностью в обогреве, так и комбинироваться с другими отопительными приборами.

Инструкция по монтажу см.стр. 48.

Технические характеристики

- температура теплоносителя 40-90° С;
- испытательное давление 1,6 МПа;
- рабочее давление 1,0 МПа;

Размеры прибора*

ширина: 290 мм;
высота: 390 мм;
длина: 1000-2000 мм (по требованию заказчика возможно изготовление конвектора нестандартной длины с шагом 250 мм).

Способы регулирования теплопроизводительности прибора в конвекторах без вентиляторов:

1. Изменением температуры теплоносителя (котел должен быть оснащен регулятором температуры или расхода подаваемой воды). Капиллярный датчик терморегулирующего клапана должен быть установлен в контрольной точке отапливаемого помещения.

2. Изменение объема теплоносителя проходящего через теплообменник (теплообменник должен быть укомплектован вентилем отсекателем G3/4, а также термостатическим вентилем G3/4 с ручной регулировкой.).

Вручную. Посредством настройки вентиля ручной регулировки.

Автоматически (на выбор один из вариантов):

- термостатическая головка с выносным капилляром;
- выносная термостатическая головка;
- термостат комнатный + сервопривод***

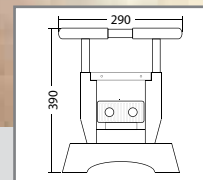
*возможно изготовление приборов нестандартных размеров.

**по желанию заказчика возможна комплектация обеспечивающая дополнительное РУЧНОЕ регулирование теплопроизводительности приборов.см. стр. 35.

***В случае присоединения к термостату большого кол-ва сервоприводов рекомендуем использовать клемную коробку.

Сервопривод и термостатические головки устанавливаются вручну на термостатический вентиль (после снятия с него элемента для ручного регулирования).

ТЕПЛОПРОИЗВОДИТЕЛЬНОСТЬ ПРИБОРА СМОТРИТЕ В РАЗДЕЛЕ
ТЕПЛОПРОИЗВОДИТЕЛЬНОСТЬ СТР. 16.

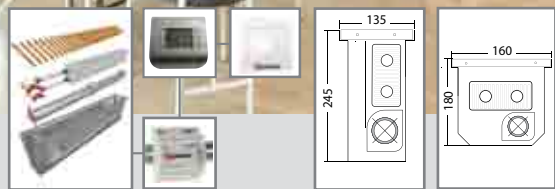


Стандартная комплектация:

- Медно-алюминиевый теплообменник со встроенным воздухоотводчиком - 1 шт.;
- Короб (дубовая скамья) - 1 шт.;
- Запорная арматура (кран шаровый G 3/4 полнопроходной) - 2 шт.; **
- Подводка (гибкие шланги, повышенного проходного сечения) - 2 шт.;
- Кронштейны под теплообменник - 2 - 4 шт.;
- Решетка декоративная (деревянная) - 1 шт.;
- Инструкция - 1 шт. ;
- Гарантия (внутри инструкции).

KV.PREMIUM.135.245, KV.PREMIUM.160.180

ВНУТРИПОЛЬНЫЙ КОНВЕКТОР ПРИНУДИТЕЛЬНОЙ КОНВЕКЦИИ МИНИМАЛЬНОЙ ШИРИНЫ (С ВЕНТИЛЯТОРОМ ПОСТОЯННОГО ТОКА PREMIUM, С 1-ИМ ТЕПЛООБМЕННИКОМ)



Стандартная комплектация:

- Медно-алюминиевый теплообменник со встроенным воздухоотводчиком - 1 шт.;
- Электровентилятор PREMIUM, работающий от постоянного тока 12 V - от 1 до 4 шт. (в зависимости от длины прибора);
- Жгуты электрические - от 1 до 4 шт. (в зависимости от кол-ва вентиляторов);
- Короб из высококачественной нержавеющей стали (SILVER) - 1 шт.;
- Запорная арматура (кран шаровый G 3/4 полнопроходной) - 2 шт.;
- Подводка (гибкие шланги, повышенного проходного сечения) - 2 шт.;
- Кронштейны под теплообменник - 2 - 4 шт.;
- Опоры регулировочные - 4 шт.;
- Лента шумопоглощающая - 2 шт.;
- Планка монтажная (в зависимости от длины прибора) - от 1 до 3 шт.;
- Решетка декоративная (деревянная либо дюралюминиевая) - 1 шт.;
- Крышка разделительная - 1 шт.;
- Инструкция - 1 шт.;
- Защитная упаковка (коробка) - 1 шт.;
- Гарантия (внутри инструкции).

*возможно изготовление приборов нестандартных размеров.

**по желанию заказчика возможна комплектация обеспечивающая дополнительное РУЧНОЕ регулирование теплопроизводительности приборов. см. стр. 36.

Дополнительные опции:

1. Крышка монтажная;
2. Декоративная рамка.

Назначение прибора

Самый узкий из внутрипольных конвекторов. Предназначен для отопления сухих помещений.

Может использоваться как автономно в помещениях с невысокой потребностью в обогреве, так и комбинироваться с другими отопительными приборами. Прибор характеризуется высокой теплопроизводительностью, энергоэкономичностью, возможностью плавного регулирования теплопроизводительностью и уровнем шума, благодаря использованию электровентиляторов постоянного тока PREMIUM. Также предусмотрена работа приборов в режиме естественной конвекции (с выключенным электровентилятором).

Глубина монтажа в пол:

245 мм - для помещений с возможностью создания очень глубокой ниши; 180 мм - используется в случае, когда нет возможности сделать глубокую нишу.

Ширина монтажа в пол:

135 мм - самая узкая модель внутрипольных конвекторов; 160 мм - вторая по ширине модель.

Преимущества вентилятора постоянного тока:

- плавная и точная регулировка температур в помещении;
- уменьшение энергопотребления. Высокий КПД двигателя позволяет снизить эксплуатационные затраты, потребление энергии минимум на 70%;
- для питания вентилятора можно использовать источник с нестабилизированным напряжением (14 В...29 В);
- встроенная защита двигателя от электрических и температурных перегрузок увеличивает срок службы оборудования;
- плавная и точная регулировка. Вентилятор плавно изменяет скорость вращения в зависимости от настроек;
- возможность ручного регулирования снижение уровня шума до 9-26 dB;
- долговечность. Вентиляторы имеют длительный срок службы (больше чем у обычных вентиляторов);
- компактность. Блок питания (модуль) в несколько раз меньше, чем распределительная коробка для вентиляторов переменного тока.

Технические характеристики

- температура теплоносителя 40-90° C;
- испытательное давление 1,6 МПа;
- рабочее давление 1,0 МПа;
- уровень шума 26 -30 dB.

Размеры прибора*

ширина: 135,160 мм;
высота: 180, 245 мм;
длина KV.135.245: 750-1500 мм (по требованию заказчика возможно изготовление конвектора нестандартной длины с шагом 250 мм);
длина KV.160.180: 1000-3000 мм (по требованию заказчика возможно изготовление конвектора нестандартной длины с шагом 250 мм).

Способы регулирования теплопроизводительности в приборах с принудительной конвекцией:

При включении вентилятора теплопроизводительность конвектора возрастает до 200%. Работой вентилятора управляет программируемый термостат, установленный в контрольной точке помещения.

ТЕПЛОПРОИЗВОДИТЕЛЬНОСТЬ ПРИБОРА СМОТРИТЕ В РАЗДЕЛЕ ТЕПЛОПРОИЗВОДИТЕЛЬНОСТЬ СТР. 14.

KV.PREMIUM.300.90, KV.PREMIUM.300.120, KVM.PREMIUM.380.90, KVM.PREMIUM.380.120

ВНУТРИПОЛЬНЫЕ КОНВЕКТОРЫ С ПРИНУДИТЕЛЬНОЙ КОНВЕКЦИЕЙ

(С ВЕНТИЛЯТОРОМ ПОСТОЯННОГО ТОКА PREMIUM, С 1-ИМ ИЛИ 2-МЯ ТЕПЛООБМЕННИКАМИ)

Назначение прибора

Предназначен для отопления сухих помещений. Может использоваться как автономно в помещениях с невысокой потребностью в обогреве, так и комбинироваться с другими отопительными приборами. Прибор характеризуется высокой теплопроизводительностью, энергосбережением, возможностью точно и плавно регулировать теплопроизводительность и уровень шума благодаря использованию электровентиляторов постоянного тока. Также предусмотрена работа приборов в режиме естественной конвекции (с выключенным электровентилятором).

Глубина монтажа в пол:

90 мм - дает возможность устанавливать прибор в помещениях, где нет условий сделать глубокую нишу;
120 мм - для помещений с возможностью создания глубокой ниши, за счет увеличения объема короба позволяет значительно увеличить теплопроизводительность прибора (до 50%).

Ширина монтажа в пол:

300 мм - стандартная ширина для прибора с вентилятором ;
380 мм- для приборов снабженных двумя теплообменниками, что значительно увеличивает теплопроизводительность (до 60%).

Модели с вентилятором и двумя теплообменниками являются одними из самых теплопроизводительными среди конвекторов. Инструкция по монтажу см.стр. 48.

Преимущества вентилятора постоянного тока:

- плавная и точная регулировка температур в помещении;
- уменьшение энергопотребления. Высокий КПД двигателя позволяет снизить эксплуатационные затраты, потребление энергии минимум на 70%;
- для питания вентилятора можно использовать источник с нестабилизированным напряжением (14 В...29 В);
- встроенная защита двигателя от электрических и температурных перегрузок увеличивает срок службы оборудования;
- плавная и точная регулировка. Вентилятор плавно изменяет скорость вращения в зависимости от настроек;
- возможность ручного регулирования снижение уровня шума до 9-26 dB;
- долговечность. Вентиляторы имеют длительный срок службы (больше чем у обычных вентиляторов);
- компактность. Блок питания (модуль) в несколько раз меньше, чем распределительная коробка для вентиляторов переменного тока.

Технические характеристики

- температура теплоносителя 40-90° С;
- испытательное давление 1,6 МПа;
- рабочее давление 1,0 МПа;
- уровень шума 26 -30 dB.

Размеры прибора*

ширина: 300, 380 мм;
высота: 90, 120 мм;
длина: 1000-3000 мм (по требованию заказчика возможно изготовление конвектора нестандартной длины с шагом 50 мм).

Способы регулирования теплопроизводительности в приборах с принудительной конвекцией:

При включении вентилятора теплопроизводительность конвектора возрастает до 200%. Работой вентилятора управляет программируемый термостат, установленный в контрольной точке помещения.

Дополнительные опции:

1. Крышка монтажная;
2. Декоративная рамка;
3. Ножки регулируемые с фиксацией к полу;

ТЕПЛОПРОИЗВОДИТЕЛЬНОСТЬ ПРИБОРА СМОТРИТЕ В РАЗДЕЛЕ
ТЕПЛОПРОИЗВОДИТЕЛЬНОСТЬ СТР. 14.



Стандартная комплектация:

- Медно-алюминиевый теплообменник со встроенным воздухоотводчиком - 1- 2 шт.;
- Тангенциальный электровентилятор PREMIUM , работающий от постоянного тока 12 V - от 1 до 4 шт. (в зависимости от длины прибора);
- Жгуты электрические – от 1 до 4 шт.(в зависимости от кол-ва вентиляторов);
- Короб (на выбор: SILVER, BLACK) - 1 шт.;
- Запорная арматура (кран шаровый G 3/4 полнопроходной) - 2 шт.**,
- Подводка (гибкие шланги, повышенного проходного сечения):
в конвекторах KE - 2 шт.**,
в конвекторах KEM - 3 шт.**
- Кронштейны под теплообменник - 2 - 4 шт.;
- Опоры регулировочные - 4 шт.;
- Лента шумопоглощающая – 2 шт.;
- Планка монтажная (в зависимости от длины прибора) – 1 - 3 шт.;
- Решетка декоративная (деревянная либо дюралюминиевая) - 1 шт.;
- Крышки защитные - от 2 до 10 шт.(в зависимости от вида и кол-ва вентиляторов);
- Инструкция - 1 шт.;
- Защитная упаковка (коробка) - 1 шт.;
- Гарантия (внутри инструкции).

*возможно изготовление приборов нестандартных размеров.

**по желанию заказчика возможна комплектация обеспечивающая дополнительное РУЧНОЕ регулирование теплопроизводительности приборов. см. стр. 36.

KV.PLUS.PREMIUM.300.120, KVM.PLUS.PREMIUM.380.120

ВНУТРИПОЛЬНЫЕ КОНВЕКТОРЫ ПРИНУДИТЕЛЬНОЙ КОНВЕКЦИИ
ПОВЫШЕННОЙ ТЕПЛОПРОИЗВОДИТЕЛЬНОСТИ

(С ВЕНТИЛЯТОРОМ ПОСТОЯННОГО ТОКА PREMIUM, С 1-ИМ ИЛИ 2-МЯ ТЕПЛООБМЕННИКАМИ)



Стандартная комплектация:

- Медно-алюминиевый теплообменник со встроенным воздухоотводчиком - 1 - 2 шт.;
- Тангенциальный электровентилятор PREMIUM, работающий от постоянного тока 12V - от 1 до 4 шт. (в зависимости от длины прибора);
- Жгуты электрические - от 1 до 4 шт. (в зависимости от кол-ва вентиляторов);
- Короб (на выбор: SILVER, BLACK) - 1 шт.;
- Запорная арматура (кран шаровый G 3/4 полнопроходной) - 2 шт.**
- Подводка (гибкие шланги, повышенного проходного сечения):
в конвекторах KE - 2 шт.**
в конвекторах KEM - 3 шт.**
- Кронштейны под теплообменник - 2 - 4 шт.;
- Опоры регулировочные - 4 шт.;
- Лента шумопоглощающая - 2 шт.;
- Планка монтажная (в зависимости от длины прибора) - 1 - 3 шт.;
- Решетка декоративная (деревянная либо дюралюминиевая) - 1 шт.;
- Крышки защитные - от 2 до 10 шт. (в зависимости от вида и кол-ва вентиляторов);
- Инструкция - 1 шт.;
- Защитная упаковка (коробка) - 1 шт.;
- Гарантия (внутри инструкции).

*возможно изготовление приборов нестандартных размеров.

**по желанию заказчика возможна комплектация обеспечивающая дополнительное РУЧНОЕ регулирование теплопроизводительности приборов. см. стр. 36.

Назначение прибора

Предназначен для отопления сухих помещений.

Может использоваться как автономно, так и комбинироваться с другими отопительными приборами. Прибор характеризуется энергосбережением, возможностью точно и плавно регулировать теплопроизводительность и уровень шума благодаря использованию электровентиляторов постоянного тока. Кроме того конструкция данных моделей позволяет увеличить охват теплообменника потоком холодного воздуха поступающим от вентилятора, что существенно увеличивает теплопроизводительность. Также предусмотрена работа приборов в режиме естественной конвекции (с выключенным электровентилятором).
Одна из самых высокотеплопроизводительных моделей.

Глубина монтажа в пол:

120 мм - позволяет разместить теплообменник под углом, предназначена для помещений с возможностью создания глубокой ниши, за счет увеличения объема короба позволяет значительно увеличить теплопроизводительность прибора (до 50%).

Ширина монтажа в пол:

300 мм - стандартная ширина для прибора с вентилятором ;
380 мм - для приборов снабженных двумя теплообменниками, что значительно увеличит теплопроизводительность (до 60%).

Модели с вентилятором и двумя теплообменниками являются максимально теплопроизводительными среди конвекторов.
Инструкция по монтажу см.стр. 48.

Преимущества вентилятора постоянного тока:

- плавная и точная регулировка температур в помещении;
- уменьшение энергопотребления. Высокий КПД двигателя позволяет снизить эксплуатационные затраты, потребление энергии минимум на 70%;
- для питания вентилятора можно использовать источник с нестабилизированным напряжением (14 В...29 В);
- встроенная защита двигателя от электрических и температурных перегрузок увеличивает срок службы оборудования;
- плавная и точная регулировка. Вентилятор плавно изменяет скорость вращения в зависимости от настроек;
- возможность ручного регулирования снижение уровня шума до 9-26 дБ;
- долговечность. Вентиляторы имеют длительный срок службы (больше чем у обычных вентиляторов);
- компактность. Блок питания (модуль) в несколько раз меньше, чем распределительная коробка для вентиляторов переменного тока.

Технические характеристики

- температура теплоносителя 40-90° C;
- испытательное давление 1,6 МПа;
- рабочее давление 1,0 МПа;
- уровень шума 26 -30 дВ.

Размеры прибора*

ширина: 300, 380 мм;
высота: 120 мм;
длина: 1000-3000 мм (по требованию заказчика возможно изготовление конвектора нестандартной длины с шагом 50 мм).

*возможно изготовление приборов нестандартных размеров.

Способы регулирования теплопроизводительности в приборах с принудительной конвекцией:

При включении вентилятора теплопроизводительность конвектора возрастает до 200%. Работой вентилятора управляет программируемый термостат, установленный в контрольной точке помещения.

Дополнительные опции:

1. Крышка монтажная;
2. Декоративная рамка;
3. Ножки регулируемые с фиксацией к полу;

ТЕПЛОПРОИЗВОДИТЕЛЬНОСТЬ ПРИБОРА СМОТРИТЕ В РАЗДЕЛЕ
ТЕПЛОПРОИЗВОДИТЕЛЬНОСТЬ СТР. 14.

KV.D.PREMIUM.300.125, KVM.D.PREMIUM.380.125

ВНУТРИПОЛЬНЫЕ КОНВЕКТОРЫ ПРИНУДИТЕЛЬНОЙ КОНВЕКЦИИ ДЛЯ ВЛАЖНЫХ ПОМЕЩЕНИЙ (С ВЕНТИЛЯТОРОМ ПОСТОЯННОГО ТОКА PREMIUM, С 1-ИМ ИЛИ 2-МЯ ТЕПЛООБМЕННИКАМИ)

Назначение прибора

Конвектор данной модели предназначен для отопления и охлаждения влажных помещений.
Может использоваться как автономно в помещениях с невысокой потребностью в обогреве, так и комбинироваться с другими отопительными приборами. В коробе прибора предусмотрена система вывода конденсата.
Прибор характеризуется высокой теплопроизводительностью, энергосбережением, возможностью точно и плавно регулировать теплопроизводительность и уровень шума благодаря использованию электровентиляторов постоянного тока. Также предусмотрена работа приборов в режиме естественной конвекции (с выключенным электровентилятором).

Глубина монтажа в пол:

125 мм – желоб на дне короба способствует сбору и выводу конденсата дренажным патрубком.

Ширина монтажа в пол:

300 мм - стандартная ширина для прибора с вентилятором ;
380 мм - для приборов снабженных двумя теплообменниками, что значительно увеличивает теплопроизводительность (до 60%).
Инструкция по монтажу см.стр. 48.

Преимущества вентилятора постоянного тока:

- плавная и точная регулировка температур в помещении;
- уменьшение энергопотребления. Высокий КПД двигателя позволяет снизить эксплуатационные затраты, потребление энергии минимум на 70%;
- для питания вентилятора можно использовать источник с нестабилизированным напряжением (14 В...29 В);
- встроенная защита двигателя от электрических и температурных перегрузок увеличивает срок службы оборудования;
- плавная и точная регулировка. Вентилятор плавно изменяет скорость вращения в зависимости от настроек;
- возможность ручного регулирования снижение уровня шума до 9-26 дБ;
- долговечность. Вентиляторы имеют длительный срок службы (больше чем у обычных вентиляторов);
- компактность. Блок питания (модуль) в несколько раз меньше, чем распределительная коробка для вентиляторов переменного тока.

Технические характеристики

- температура теплоносителя 40-90° С;
- испытательное давление 1,6 МПа;
- рабочее давление 1,0 МПа;
- уровень шума 26 -30 дБ.

Размеры прибора*

ширина: 300, 380 мм;
высота: 125 мм;
длина: 1000-3000 мм (по требованию заказчика возможно изготовление конвектора нестандартной длины с шагом 50 мм).

Способы регулирования теплопроизводительности в приборах с принудительной конвекцией:

При включении вентилятора теплопроизводительность конвектора возрастает до 200%. Работой вентилятора управляет программируемый термостат, установленный в контрольной точке помещения.

*возможно изготовление приборов нестандартных размеров.

**по желанию заказчика возможна комплектация обеспечивающая дополнительное РУЧНОЕ регулирование теплопроизводительности приборов.см. стр. 36.

ТЕПЛОПРОИЗВОДИТЕЛЬНОСТЬ ПРИБОРА СМОТРИТЕ В РАЗДЕЛЕ
ТЕПЛОПРОИЗВОДИТЕЛЬНОСТЬ СТР. 14.



Стандартная комплектация:

- Медно-алюминиевый теплообменник со встроенным воздухоотводчиком - 1 - 2 шт.;
- Электровентилятор PREMIUM , работающий от постоянного тока 12 V - от 1 до 4 шт. (в зависимости от длины прибора);
- Жгуты электрические – от 1 до 4 шт.(в зависимости от кол-ва вентиляторов);
- Короб из высококачественной нержавеющей стали (SILVER) - 1 шт.;
- Дренажный патрубок - 1шт.;
- Запорная арматура (кран шаровый G 3/4 полнопроходной) - 2 шт.**,
- Подводка (гибкие шланги, повышенного проходного сечения):
в конвекторах КЕ - 2 шт.**,
в конвекторах КЕМ - 3 шт.**;
- Кронштейны под теплообменник - 2 - 4 шт.;
- Опоры регулировочные - 4 шт.;
- Лента шумопоглощающая – 2шт.;
- Планка монтажная (в зависимости от длины прибора)– 1-3 шт.;
- Решетка декоративная (деревянная либо дюралюминиевая) - 1 шт.;
- Крышки защитные - от 2 до 10 шт.(в зависимости от вида и кол-ва вентиляторов);
- Инструкция - 1 шт.;
- Защитная упаковка (коробка) - 1 шт.;
- Гарантия (внутри инструкции).

Дополнительные опции:

1. Крышка монтажная;
2. Декоративная рамка;
3. Ножки регулируемые с фиксацией к полу;

KV.D.PLUS.PREMIUM.300.125, KVM.D.PLUS.PREMIUM.380.125

ВНУТРИПОЛЬНЫЕ КОНВЕКТОРЫ ПРИНУДИТЕЛЬНОЙ КОНВЕКЦИИ ДЛЯ ВЛАЖНЫХ ПОМЕЩЕНИЙ (С ВЕНТИЛЯТОРОМ ПОСТОЯННОГО ТОКА PREMIUM, С 1-ИМ ИЛИ 2-МЯ ТЕПЛООБМЕННИКАМИ)



Стандартная комплектация:

- Медно-алюминиевый теплообменник со встроенным воздухоотводчиком - 1 - 2 шт.;
- Электровентилятор PREMIUM, работающий от постоянного тока 12 V - от 1 до 4 шт. (в зависимости от длины прибора);
- Жгуты электрические – от 1 до 4 шт.(в зависимости от кол-ва вентиляторов);
- Короб из высококачественной нержавеющей стали (SILVER) - 1 шт.;
- Дренажный патрубок - 1 шт.;
- Запорная арматура (кран шаровый G 3/4 полнопроходной) - 2 шт.;**
- Подводка (гибкие шланги, повышенного проходного сечения):
в конвекторах KE - 2 шт.;**
в конвекторах KEM - 3 шт.**;
- Кронштейны под теплообменник - 2 - 4 шт.;
- Опоры регулировочные - 4 шт.;
- Лента шумопоглощающая – 2 шт.;
- Планка монтажная (в зависимости от длины прибора) – 1 - 3 шт.;
- Решетка декоративная (деревянная либо дюралюминиевая) - 1 шт.;
- Крышки защитные - от 2 до 10 шт. (в зависимости от вида и кол-ва вентиляторов);
- Инструкция - 1 шт.;
- Защитная упаковка (коробка) - 1 шт.;
- Гарантия (внутри инструкции).

Дополнительные опции:

1. Крышка монтажная;
2. Декоративная рамка;
3. Ножки регулируемые с фиксацией к полу;

Назначение прибора

Конвектор данной модели предназначен для отопления и охлаждения влажных помещений.

Может использоваться как автономно, так и комбинироваться с другими отопительными приборами. В коробе прибора предусмотрена система вывода конденсата. Прибор характеризуется высокой теплопроизводительностью, энергосбережением, возможностью точно и плавно регулировать теплопроизводительность и уровень шума благодаря использованию электровентиляторов постоянного тока, а также конструкции позволяющей увеличить охват теплообменника потоком холодного воздуха поступающим от вентилятора. Также предусмотрена работа приборов в режиме естественной конвекции (с выключенным электровентилятором). Одна из самых высокотеплопроизводительных моделей.

Глубина монтажа в пол:

125 мм – желоб на дне короба способствует сбору и выводу конденсата дренажным патрубком.

Ширина монтажа в пол:

300 мм - стандартная ширина для прибора с вентилятором;
380 мм - для приборов снабженных двумя теплообменниками, что значительно увеличивает теплопроизводительность (до 60%).
Инструкция по монтажу см.ст. 44.

Преимущества вентилятора постоянного тока:

- плавная и точная регулировка температур в помещении;
- уменьшение энергопотребления. Высокий КПД двигателя позволяет снизить эксплуатационные затраты, потребление энергии минимум на 70%;
- для питания вентилятора можно использовать источник с нестабилизированным напряжением (14 В...29 В);
- встроенная защита двигателя от электрических и температурных перегрузок увеличивает срок службы оборудования;
- плавная и точная регулировка. Вентилятор плавно изменяет скорость вращения в зависимости от настроек;
- возможность ручного регулирования снижение уровня шума до 9-26 dB;
- долговечность. Вентиляторы имеют длительный срок службы (больше чем у обычных вентиляторов);
- компактность. Блок питания (модуль) в несколько раз меньше, чем распределительная коробка для вентиляторов переменного тока.

Технические характеристики

- температура теплоносителя 40-90° C;
- испытательное давление 1,6 МПа;
- рабочее давление 1,0 МПа;
- уровень шума 26 -30 dB.

Размеры прибора*

ширина: 300, 380 мм;
высота: 125 мм;
длина: 1000-3000 мм (по требованию заказчика возможно изготовление конвектора нестандартной длины с шагом 50 мм).

Способы регулирования теплопроизводительности в приборах с принудительной конвекцией:

При включении вентилятора теплопроизводительность конвектора возрастает до 200%. Работой вентилятора управляет программируемый термостат, установленный в контрольной точке помещения.

*возможно изготовление приборов нестандартных размеров.

**по желанию заказчика возможна комплектация обеспечивающая дополнительное РУЧНОЕ регулирование теплопроизводительности приборов.см. стр. 36.

ТЕПЛОПРОИЗВОДИТЕЛЬНОСТЬ ПРИБОРА СМОТРИТЕ В РАЗДЕЛЕ ТЕПЛОПРОИЗВОДИТЕЛЬНОСТЬ СТР. 14.

KV.C.PREMIUM.290.110

СПЕЦИАЛЬНЫЙ КОНВЕКТОР.

ЦОКОЛЬНЫЙ КОНВЕКТОР С ПРИНУДИТЕЛЬНОЙ КОНВЕКЦИЕЙ
(С ВЕНТИЛЯТОРОМ ПОСТОЯННОГО ТОКА PREMIUM, С 1-ИМ ТЕПЛООБМЕННИКОМ)

Назначение прибора

Предназначен для отопления сухих помещений. Устанавливается в цокольных поверхностях, стенах или ступеньках лестниц.

Может использоваться как автономно в помещениях с невысокой потребностью в обогреве, так и комбинироваться с другими отопительными приборами. Прибор характеризуется высокой теплопроизводительностью, энергосбережением, возможностью точно и плавно регулировать теплопроизводительность и уровень шума благодаря использованию электровентиляторов постоянного тока. Также предусмотрена работа приборов в режиме естественной конвекции (с выключенным электровентилятором).

Преимущества вентилятора постоянного тока:

- плавная и точная регулировка температур в помещении;
- уменьшение энергопотребления. Высокий КПД двигателя позволяет снизить эксплуатационные затраты, потребление энергии минимум на 70%;
- для питания вентилятора можно использовать источник с нестабилизированным напряжением (14 В...29 В);
- встроенная защита двигателя от электрических и температурных перегрузок увеличивает срок службы оборудования;
- плавная и точная регулировка. Вентилятор плавно изменяет скорость вращения в зависимости от настроек;
- возможность ручного регулирования снижение уровня шума до 9-26 дБ;
- долговечность. Вентиляторы имеют длительный срок службы (больше чем у обычных вентиляторов);
- компактность. Блок питания (модуль) в несколько раз меньше, чем распределительная коробка для вентиляторов переменного тока.

Технические характеристики

- температура теплоносителя 40-90° С;
- испытательное давление 1,6 МПа;
- рабочее давление 1,0 МПа;
- уровень шума 26 -30 дВ.

Размеры прибора*

ширина: 290 мм;
высота: 110 мм;
длина: 750-1500 мм (по требованию заказчика возможно изготовление конвектора нестандартной длины с шагом 250 мм).

Способы регулирования теплопроизводительности в приборах с принудительной конвекцией:

При включении вентилятора теплопроизводительность конвектора возрастает до 200%. Работой вентилятора управляет программируемый термостат, установленный в контрольной точке помещения.

*возможно изготовление приборов нестандартных размеров.

**по желанию заказчика возможна комплектация обеспечивающая дополнительное РУЧНОЕ регулирование теплопроизводительности приборов.см. стр. 36.

ТЕПЛОПРОИЗВОДИТЕЛЬНОСТЬ ПРИБОРА СМОТРИТЕ В РАЗДЕЛЕ
ТЕПЛОПРОИЗВОДИТЕЛЬНОСТЬ СТР. 16.



Стандартная комплектация:

- Медно-алюминиевый теплообменник со встроенным воздухоотводчиком - 1 шт.;
- Электровентилятор PREMIUM, работающий от постоянного тока 12 В - от 1 до 4 шт. (в зависимости от длины прибора);
- Жгуты электрические – от 1 до 4 шт. (в зависимости от кол-ва вентиляторов);
- Короб из высококачественной нержавеющей стали (SILVER) - 1 шт.;
- Запорная арматура (кран шаровый G 3/4 полнопроходной) - 2 шт. ;**
- Подводка (гибкие шланги, повышенного проходного сечения) - 2 шт.;
- Кронштейны под теплообменник - 2 - 4 шт.;
- Лента шумопоглощающая – 2 шт.;
- Планка монтажная (в зависимости от длины прибора) – от 1 до 3 шт.;
- Решетка декоративная (деревянная либо дюралюминиевая) - 1 шт.;
- Крышка разделительная - 1 шт.;
- Инструкция - 1 шт.;
- Защитная упаковка (коробка) - 1 шт.;
- Гарантия (внутри инструкции).

Дополнительные опции:

1. Декоративная рамка.

KV.W.PREMIUM.245.90, KV.W.PREMIUM.245.130

СПЕЦИАЛЬНЫЙ КОНВЕКТОР.

ПОДОКОННЫЙ КОНВЕКТОР С ПРИНУДИТЕЛЬНОЙ КОНВЕКЦИЕЙ

(С ВЕНТИЛЯТОРОМ ПОСТОЯННОГО ТОКА PREMIUM, С 1-ИМ ТЕПЛООБМЕННИКОМ)



Стандартная комплектация:

- Медно-алюминиевый теплообменник со встроенным воздухоотводчиком - 1 шт.;
- Электровентилятор PREMIUM, работающий от постоянного тока 12 V - от 1 до 4 шт. (в зависимости от длины прибора);
- Жгуты электрические – от 1 до 4 шт. (в зависимости от кол-ва вентиляторов);
- Короб из высококачественной нержавеющей стали (SILVER) - 1 шт.;
- Запорная арматура (кран шаровый G 3/4 полнопроходной) - 2 шт.***
- Подводка (гибкие шланги, повышенного проходного сечения) - 2 шт.;
- Кронштейны под теплообменник - 2 - 4 шт.;
- Лента шумопоглощающая – 2 шт.;
- Планка монтажная (в зависимости от длины прибора) – от 1 до 3 шт.;
- Решетка декоративная (деревянная либо дюралюминиевая) - 1 шт.;
- Инструкция - 1 шт.;
- Защитная упаковка (коробка) - 1 шт.;
- Гарантия (внутри инструкции).

Дополнительные опции:

1. Декоративная рамка.

Назначение прибора

Предназначен для отопления сухих помещений. Устанавливается в оконных проемах помещений с невысокой потребностью в обогреве, либо комбинируется с другими отопительными приборами. Прибор характеризуется высокой теплопроизводительностью, энергосбережением, возможностью точно и плавно регулировать теплопроизводительность и уровень шума благодаря использованию электровентиляторов постоянного тока. Также предусмотрена работа приборов в режиме естественной конвекции (с выключенным электровентилятором).

Преимущества вентилятора постоянного тока:

- плавная и точная регулировка температур в помещении;
- уменьшение энергопотребления. Высокий КПД двигателя позволяет снизить эксплуатационные затраты, потребление энергии минимум на 70%;
- для питания вентилятора можно использовать источник с нестабилизированным напряжением (14 В...29 В);
- встроенная защита двигателя от электрических и температурных перегрузок увеличивает срок службы оборудования;
- плавная и точная регулировка. Вентилятор плавно изменяет скорость вращения в зависимости от настроек;
- возможность ручного регулирования снижения уровня шума до 9-26 dB;
- долговечность. Вентиляторы имеют длительный срок службы (больше чем у обычных вентиляторов);
- компактность. Блок питания (модуль) в несколько раз меньше, чем распределительная коробка для вентиляторов переменного тока.

Технические характеристики

- температура теплоносителя 40-90° C;
- испытательное давление 1,6 МПа;
- рабочее давление 1,0 МПа;
- уровень шума 26 -30 dB.

Размеры прибора*

ширина: 245 мм;
 высота: 90,130 мм;
 длина: 750-1500 мм (по требованию заказчика возможно изготовление конвектора нестандартной длины с шагом 250 мм).

Способы регулирования теплопроизводительности в приборах с принудительной конвекцией:

При включении вентилятора теплопроизводительность конвектора возрастает до 200%. Работой вентилятора управляет программируемый термостат, установленный в контрольной точке помещения.

**возможно изготовление приборов нестандартных размеров.*

****по желанию заказчика возможна комплектация обеспечивающая дополнительное РУЧНОЕ регулирование теплопроизводительности приборов.см. стр. 36.*

ТЕПЛОПРОИЗВОДИТЕЛЬНОСТЬ ПРИБОРА СМОТРИТЕ В РАЗДЕЛЕ ТЕПЛОПРОИЗВОДИТЕЛЬНОСТЬ СТР. 16.

КОМПЛЕКТАЦИЯ

1.КОРПУС (BLACK, SILVER)



МАТЕРИАЛ: ВЫСОКОКАЧЕСТВЕННАЯ НЕРЖАВЕЮЩАЯ СТАЛЬ (SILVER- ГЛЯНЦЕВАЯ, SILVER SOFT-МАТОВАЯ)



МАТЕРИАЛ: ОЦИНКОВАННАЯ СТАЛЬ С ПОРОШКОВЫМ ПОКРЫТИЕМ ЧЕРНОГО ЦВЕТА

2. МЕДНО-АЛЮМИНИЕВЫЙ ТЕПЛООБМЕННИК СО ВСТРОЕННЫМ ВОЗДУХООТВОДЧИКОМ (1-2 ШТ.)

3. ВЕНИЛЯТОР (1-4 ШТ.)

STANDART - тангенциальный вентилятор переменного тока;

PREMIUM - энергосберегающий вентилятор постоянного тока.

Количество вентиляторов в приборе

Длина прибора	Кол-во вентиляторов
1000 мм	1 шт.
1500 мм	2 шт.
2000 мм	2 шт.
2500 мм	3 шт.
3000 мм	4 шт.

Мощность вентиляторов в приборах с принудительной конвекцией

Глубина прибора	Вентилятор	Потребляемая мощность
75 мм	STANDART	15 Вт
90 мм	STANDART	35 Вт
120, 125 мм	STANDART	75 Вт
90 мм	PREMIUM	10 Вт
120, 125 мм	PREMIUM	10 Вт

4. ОПОРЫ РЕГУЛИРОВОЧНЫЕ (КОЛ-ВО ЗАВИСИТ ОТ ДЛИНЫ ПРИБОРА)

5. ЛЕНТА ШУМОПОГАШАЮЩАЯ (2 ШТ.)

6. СИСТЕМА ПОДАЧИ И УПРАВЛЕНИЯ ТЕПЛОНОСИТЕЛЕМ:

ЕСТЕСТВЕННАЯ КОНВЕКЦИЯ (без вентилятора)

Для автоматического управления теплопроизводительностью конвектора:

1. Вывод теплоносителя из прибора: вентиль отсекающий прямой G 3/4.

2. Подача теплоносителя в теплообменник: термостатический вентиль прямой G 3/4 с ручной регулировкой.

Возможно использование гибкой подводки (для удобства дальнейшей уборки прибора), на участке теплообменник-вентиль.

3. Варианты автоматического регулирования теплопроизводительностью прибора:

3.1. Термостатическая головка с выносным капилляром.

3.2. Выносная термостатическая головка.

3.3. Термостат комнатный + сервопривод.

В случае присоединения к термостату большого кол-ва сервоприводов рекомендуем использовать клемную коробку. Сервопривод и термостатические головки устанавливаются вручну на термостатический вентиль (после снятия с него элемента для ручной регулировки).

Стандартная комплектация:

1. Шланги гибкие соединительные 3/4.
2. Краны шаровые латунные полнопроходные G 3/4*.

*Возможно использование терморегулирующего и отсекающего вентиля (для дополнительной ручной регулировки теплопроизводительностью прибора), на участках теплообменник-теплоноситель, либо шланг гибкий-теплоноситель. На версиях с одним теплообменником устанавливается 2 шланга и 2 крана. На версиях с двумя теплообменниками - 3 шланга и 2 крана.



ПРИНУДИТЕЛЬНАЯ КОНВЕКЦИЯ (с вентилятором)

Для приборов с энергосберегающим вентилятором постоянного тока PREMIUM :

1. Шланги гибкие соединительные 3/4.
2. Краны шаровые латунные полнопроходные G 3/4*.

*Возможно использование терморегулирующего и отсекающего вентиля (для дополнительной ручной регулировки теплопроизводительностью прибора), на участках теплообменник-теплоноситель, либо шланг гибкий-теплоноситель.

На версии с 1 теплообменником устанавливается 2 шланга и 2 крана. На версии с двумя теплообменниками - 3 шланга и 2 крана.

3. Модуль управления деятельностью вентилятора МК - PREMIUM (мощность модуля выбирается в зависимости от суммарной мощности управляемых вентиляторов) см. пример подбора модулей стр. 42.
4. Регулятор частоты вращения вентиляторов.

Для приборов с вентилятором переменного тока STANDART :

1. Шланги гибкие соединительные 3/4.
2. Краны шаровые латунные полнопроходные G 3/4*.

*Возможно использование терморегулирующего и отсекающего вентиля (для дополнительной ручной регулировки теплопроизводительностью прибора), на участках теплообменник-теплоноситель, либо шланг гибкий-теплоноситель. На версиях с одним теплообменником устанавливается 2 шланга и 2 крана.

На версиях с двумя теплообменниками - 3 шланга и 2 крана.

3. Модуль управления деятельностью вентилятора МК -150; МК - 300 (выбирается в зависимости от суммарной мощности управляемых вентиляторов) см. пример подбора модулей стр. 42.



7. РЕШЕТКА ДЕКОРАТИВНАЯ (ДЮРАЛЮМИНИЕВАЯ, ДУБОВАЯ)

1. Дюралюминиевые анодированные: сатин, бронза, золото, графит.
2. Деревянные: дуб, каштан (тонирующая).
3. Дюралюминиевые покрытые под цвет различных материалов (мрамор).
4. Дюралюминиевые покрытые порошковой покраской по шкале RAL .
5. Деревянные покрытые высококачественной краской по шкале RAL.
6. Индивидуальный подбор.



Принимаются индивидуальные заказы подбора цвета тонирования древесины, покраска древесины и дюралюминия по шкале RAL, либо покрытие дюралюминия под различные структуры камня, дерева по предоставленному заказчиком образцу цвета. Данные заказы имеют более длительный срок производства, а также более высокую цену, чем стандартные варианты.

8. КРОНШТЕЙН ДЛЯ КРЕПЛЕНИЯ ТЕПЛООБМЕННИКА (2-4 ШТ.).
9. ПЛАНКА МОНТАЖНАЯ С НАДПИСЬЮ СНЯТЬ ПОСЛЕ МОНТАЖА (1-3 ШТ.).
10. КРЫШКА МОНТАЖНАЯ*.
11. РЕГУЛИРУЕМЫЕ, ФИКСИРУЕМЫЕ К ПОЛУ НОЖКИ (4-8 ШТ.)*.
12. ДЕКОРАТИВНАЯ РАМКА*.
13. ИНСТРУКЦИЯ ПО МОНТАЖУ И ЭКСПЛУАТАЦИИ.
14. ГАРАНТИЯ (В БУКЛЕТЕ ИНСТРУКЦИИ).
15. ФИРМЕННАЯ УПАКОВКА.

* - по желанию заказчика, за дополнительную плату.

ДОПОЛНИТЕЛЬНАЯ КОМПЛЕКТАЦИЯ

ЭЛЕКТРОННЫЙ КОМНАТНЫЙ ТЕРМОСТАТ С ДВУМЯ УРОВНЯМИ ТЕМПЕРАТУР СН110



ПРИМЕНЕНИЕ

Регулирование температуры отопляемого помещения. Работает только при подключении к модулю МК-150; МК-300; МК-45 PREMIUM и регулятором оборотов «LM» (в системе PREMIUM регулятор оборотов обязателен). Термостат способен управлять несколькими конвекторами в пределах одной зоны.

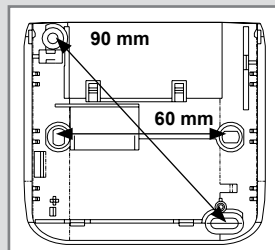
Процесс контроля и регулирования температур осуществляется по релейному закону с учетом гистерезиса. Процессор непрерывно следит за температурой измеряемой датчиком, сравнивает ее с заданной пользователем. Если температура в помещении меньше на 1,5, то включается принудительная конвекция. Если показатель больше - регулятор выключает вентиляторы. Если температура в помещении вновь понизится на 1,5 произойдет повторное включение.

ХАРАКТЕРИСТИКИ

- Возможность отображения температуры в градусах °C или F.
- Дисплей, комбинированный с фронтальными кнопками для выбора режима работы.
- Диапазон температур: 2-40 °C.
- Гистерезис: 1,5 °C.
- Расстояние до модуля: до 40 м.
- Сечение соединительного провода: от 0,5 мм².
- Степень пыле-влагозащиты: IP 20.
- Габариты, мм: 85x83x21.
- Питание 2 батарейки AAA : 1,5 В.
- Параметры контактов: 5(3) А; 250 В.
- Индикация недостаточного заряда батареек.

РЕЖИМЫ РАБОТЫ

- КОМФОРТ - поддерживает в системе температуру комфорта в пределах 2-40 °C.
- ЭКОНОМИЯ - поддерживает в системе температуру экономии в пределах: 2-40 °C.
- ВЫКЛ.- температура в режиме регулирования 0-7 °C., для защиты системы от замерзания.
- ЛЕТО-ЗИМА - переключается одновременным нажатием двух кнопок (месяц+выкл.).
ЛЕТО - для системы отопления.
ЗИМА - для системы кондиционирования (охлаждения).



МОНТАЖ, ЭКСПЛУАТАЦИЯ

- Монтируется на стене помещения, в котором установлены конвекторы, на высоте 1,5 м от пола.
- Внимательно следуйте инструкции монтажа.
- Сечение соединительного провода не должно быть меньше 0,5 мм². Длина не более 40 м.
- Перед соединением каждый провод необходимо зачистить, на длину 5 мм без обрыва жил, и плотно скрутить жилы (во избежание замыкания с соседним проводом).

ВНИМАНИЕ!

Все работы по монтажу, ремонту, демонтажу необходимо производить при выключенном регуляторе и отключенном питании устройства.

Запрещено включение прибора при демонтированной верхней крышке.

В случае перемещения прибора из холодного помещения или улицы в тепло, перед подключением необходимо дать прибору прогреться в течение 3 часов.

В процессе эксплуатации, пользователь может задавать любую температуру (2-40 °C), а также отключать работу вентиляторов при отсутствии потребности в интенсивном отоплении. Настраиваемые величины будут видны на экране прибора. Клавишами с изображением стрелочек пользователь может настроить температуру. В любой момент возможно отключение прибора нажатием клавиши выключения.

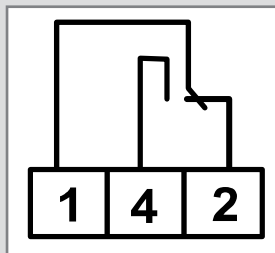


СХЕМА ПОДКЛЮЧЕНИЯ ЦИФРОВОГО БЛОКА

МОДУЛЬ

МОДУЛЬ МК-150, МК-300



ПРИМЕНЕНИЕ

Модуль конвектора осуществляет автоматическое управление вмонтированными в конвекторы вентиляторами переменного тока напряжением 12В «STANDART», гальваническую развязку электродвигателей вентиляторов от сети переменного тока напряжением 220 V.

Модуль работает совместно с термостатом, от которого он получает команды о включении или выключении вентиляторов, а также работает совместно с регулятором оборотов вентилятора «LM» если это необходимо.

Модуль питания конвектора может управлять работой вентиляторами суммарная мощность которых меньше 150 ВА или 300 ВА (зависит от мощности применяемого модуля). Система может быть собрана из нескольких модулей питания подключенных от одного термостата и регулятора оборотов «LM».

ХАРАКТЕРИСТИКИ.

- | | |
|---|---|
| • Напряжение питания: | 220ВАС \ 50Гц |
| • Выходное напряжение: | ступенчатое с выключением
0VAC – 8.5VAC – 10VAC – 12VAC; |
| • Максимальная выходная мощность: | МК-150М – 150ВА;
МК-300М – 300ВА; |
| • Габаритные размеры коробки: | МК-150М – 175x215x75 мм;
МК-300М – 215x215x75 мм; |
| • Номинальная мощность потребления в дежурном режиме: | МК-150М – 5ВА;
МК-300М – 5ВА; |

МОНТАЖ, ЭКСПЛУАТАЦИЯ

- В процессе монтажа необходимо обеспечить доступ воздуха для охлаждения. Не допускается герметичный монтаж в стену.
- Сечение проводов, соединяющих модуль с конвекторами необходимо выбирать в зависимости от расстояния между ними.
- Рекомендуемая длина соединительного электропровода (модуль-конвектор) до 15 м, сечение - не менее 2,5 мм², более 15м – от 4 мм².
- Провода соединяющие модуль с термостатом могут быть длиной до 40 м и сечением 0,5 мм².
- Перед подключением к блоку необходимо произвести зачистку каждого провода на длину 5 мм, без обрыва жил и плотно скрутить жилы.
- В случае некачественной зачистки и скрутки возможно замыкание провода на соседнюю клемму или колодку.
- Все работы по монтажу, ремонту, демонтажу необходимо производить при выключенном регуляторе и отключенном питании устройства.
- Запрещено включение прибора при демонтированной верхней крышке.
- В случае перемещения прибора из холодного помещения или улицы в теплое, перед подключением необходимо дать прибору прогреться в течение 2-3 часов.
- При подключении или смене модуля необходимо отключить провода от сети питания 220 В.
- Относительная влажность в помещении не должна превышать 80%.
- Оптимальная для работы температура окружающей среды:
10 - 35°С.**
- Степень пыле-влагозащиты: IP30

** Прибор оснащен системой защиты от перегрева. При нагревании модуля до 60°С, происходит автоматическое отключение. После падения температуры прибор автоматически включается. Необходимо избегать подобных ситуаций так как может произойти сгорание модуля.

МОДУЛЬ МК-PREMIUM



ПРИМЕНЕНИЕ

Осуществляет автоматическое управление вентиляторами конвекторов с электродвигателями постоянного тока PREMIUM, гальваническую развязку электродвигателей от сети переменного тока 220 В. Работает совместно с термостатом и регулятором частоты вращения вентиляторов. Регулировка частоты вращения осуществляется верньером регулятора.

ХАРАКТЕРИСТИКИ.

- Напряжение питания: 85 ~ 264VAC\50Hz
- Выходное напряжение: 24 В
- Тип монтажа: установка на DIN рейку

Модель	Номинальный выходной ток:	Потребляемая мощность при включенном вентиляторе	КПД
МК – 30 PREMIUM	1,25 А	30 Вт	83%
МК – 60 PREMIUM	2,5 А	60 Вт	84%
МК – 100 PREMIUM	4,1 А	100 Вт	89%
МК – 120 PREMIUM	5 А	120 Вт	85%

МОНТАЖ, ЭКСПЛУАТАЦИЯ

- Устанавливают в силовом щитке на din-рейку. Не допускается установка герметично в стене, вокруг прибора должна быть свободная циркуляция воздуха.
- Сечение проводов, соединяющих модуль с конвекторами необходимо выбирать в зависимости от расстояния между ними. При расстоянии от модуля до конвектора до 20 метров сечение медных проводов должно быть не менее 0,75 мм².
- Провода соединяющие модуль с термостатом и регулятором частоты вращения могут быть сечением 0,5 мм².
- Перед подключением к блоку необходимо произвести зачистку каждого провода на длину 5мм, без обрыва жил и плотно скрутить жилы.
- В случае некачественной зачистки и скрутки возможно замыкание провода на соседнюю клемму или колодку.
- При подключении или смене модуля необходимо отключить провода от сети питания 220В.
- Относительная влажность в помещении не должна превышать 80%.
- Оптимальная температура окружающей среды: 10 - 35 °С*.
- Степень пыли-влагозащиты: IP30.
- Габариты модуля питания МК - 48 PREMIUM: 91x91x56 мм.

***Встроенная защита от перегрева.*

РЕГУЛЯТОР ЧАСТОТЫ ВРАЩЕНИЯ ВЕНТИЛЯТОРА «LM»



Регулятор частоты вращения вентилятора предназначен для регулировки воздушного потока путем изменения частоты вращения. Регулировка осуществляется поворотом ручки (верньера).
 Диапазон изменения частоты вращения вентилятора: от 40% до 100%.
 Регулятор может одновременно управлять не более 10 вентиляторами.
 Напряжение питания 24В постоянного тока.

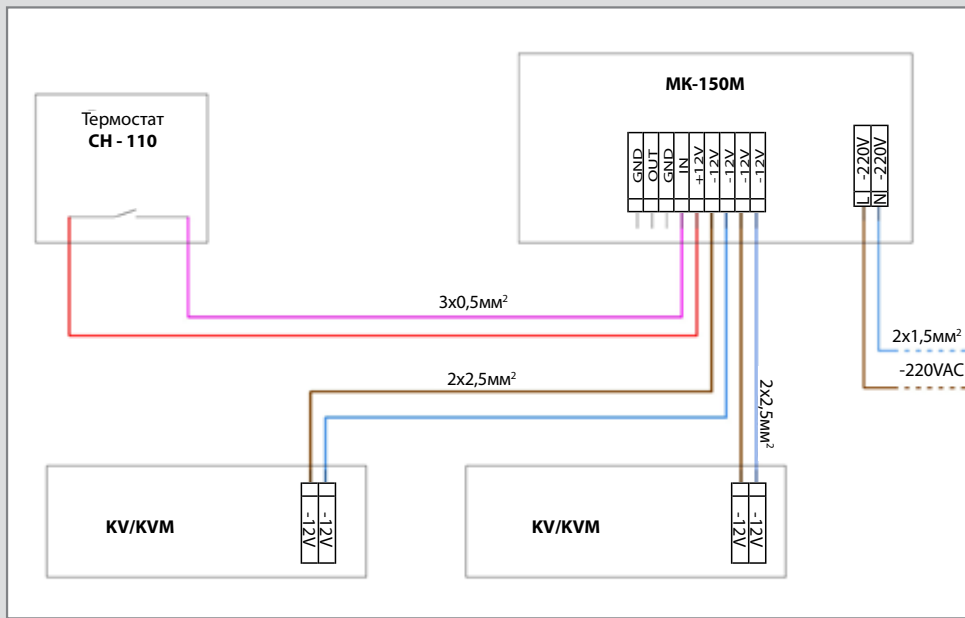
ХАРАКТЕРИСТИКИ.

- Напряжение питания: от 12 VDC до 24 VDC;
- Выходное напряжение: от 0 VDC до 10 VDC;
- Регулировка напряжения: плавно с выключением;
- Степень пылевлаго защиты: IP20;
- Габариты прибора Ш x В x Г: 80x80x45 мм;
- Цвет: белый (под заказ – Бежевый, Сатин, Хром, Дымчатый);
- Рамка: Hank (под заказ – Pera);
- Тип монтажа: врезной.

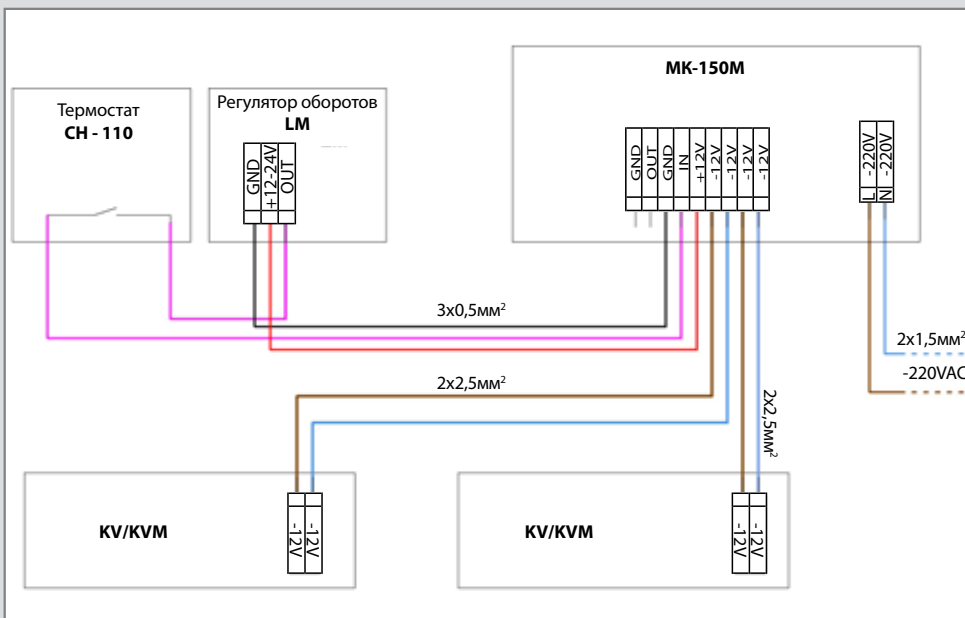
40

СХЕМЫ МОНТАЖА (ЭЛЕКТРИЧЕСКОЙ СОСТАВЛЯЮЩЕЙ)

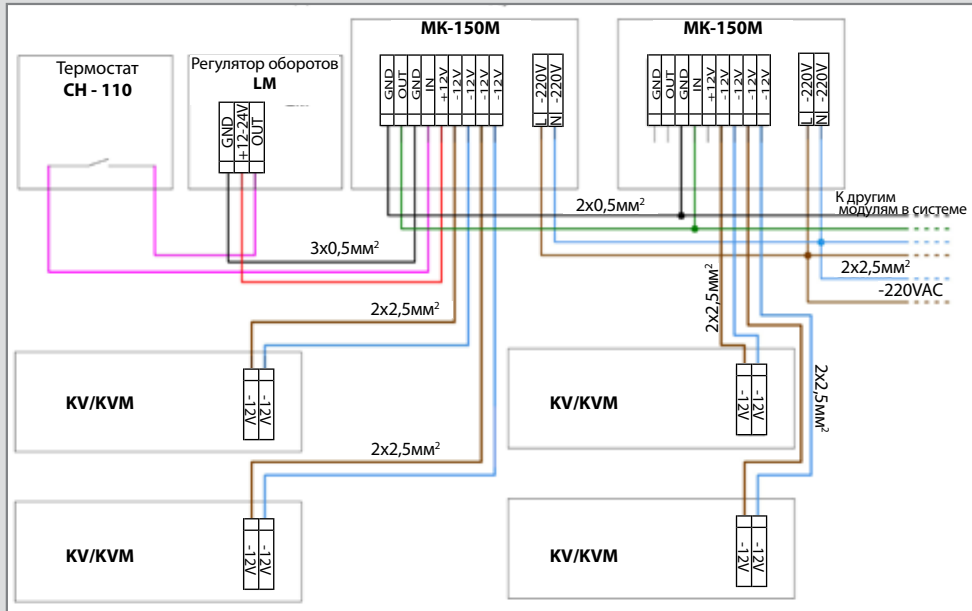
ТИПОВАЯ СХЕМА ВКЛЮЧЕНИЯ МК-150М. РЕГУЛИРОВКА ТЕМПЕРАТУРЫ С ПОМОЩЬЮ ТЕРМОСТАТА СН110.



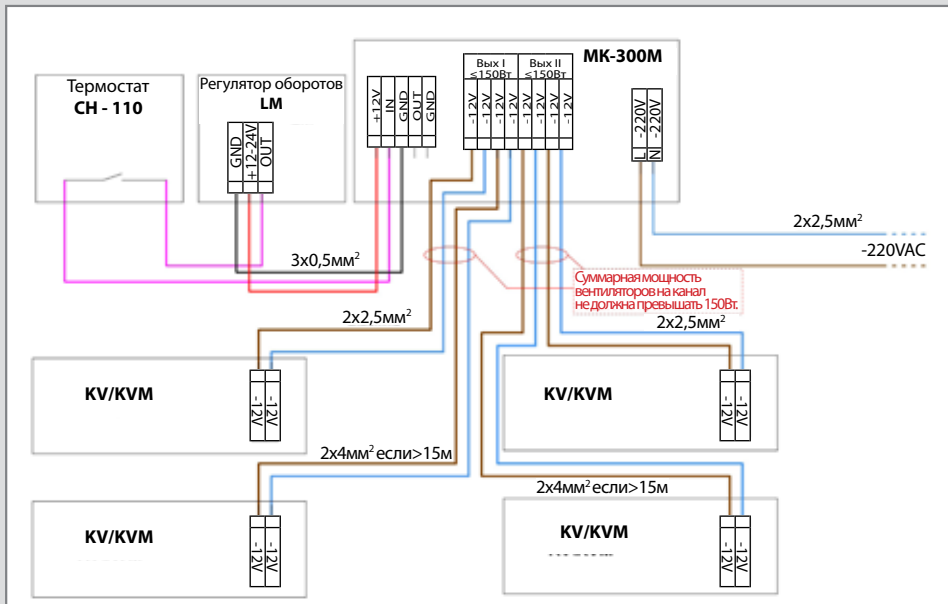
ТИПОВАЯ СХЕМА ВКЛЮЧЕНИЯ МК-150М. РЕГУЛИРОВКА ТЕМПЕРАТУРЫ С ПОМОЩЬЮ ТЕРМОСТАТА СН110. РЕГУЛИРОВКА СКОРОСТИ ВРАЩЕНИЯ ВЕНТИЛЯТОРОВ.



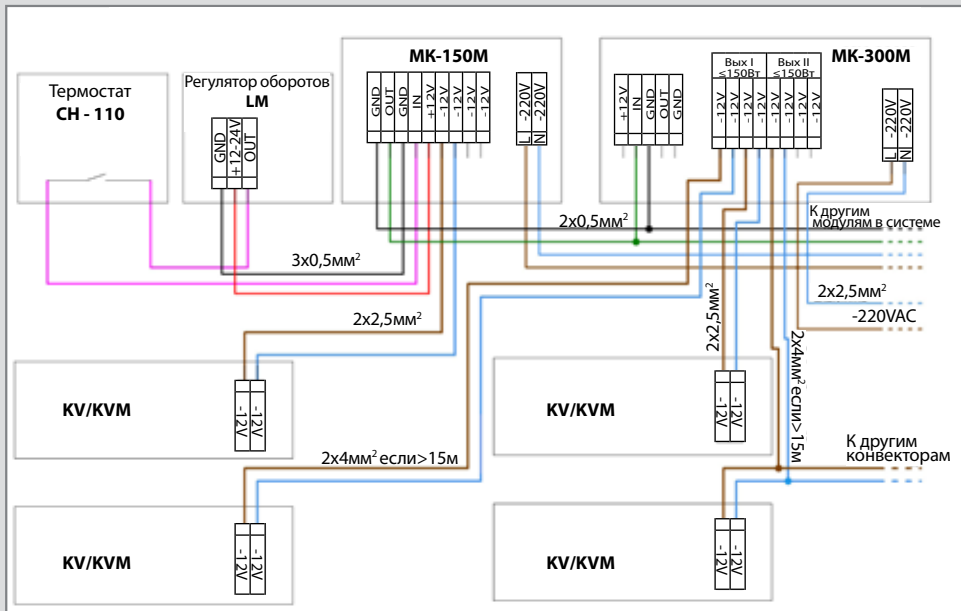
ТИПОВАЯ СХЕМА ВКЛЮЧЕНИЯ МК-150М. РЕГУЛИРОВКА ТЕМПЕРАТУРЫ С ПОМОЩЬЮ ТЕРМОСТАТА СН110. РЕГУЛИРОВКА СКОРОСТИ ВРАЩЕНИЯ ВЕНТИЛЯТОРОВ. ДОПОЛНИТЕЛЬНЫЕ МОДУЛИ В СИСТЕМЕ.



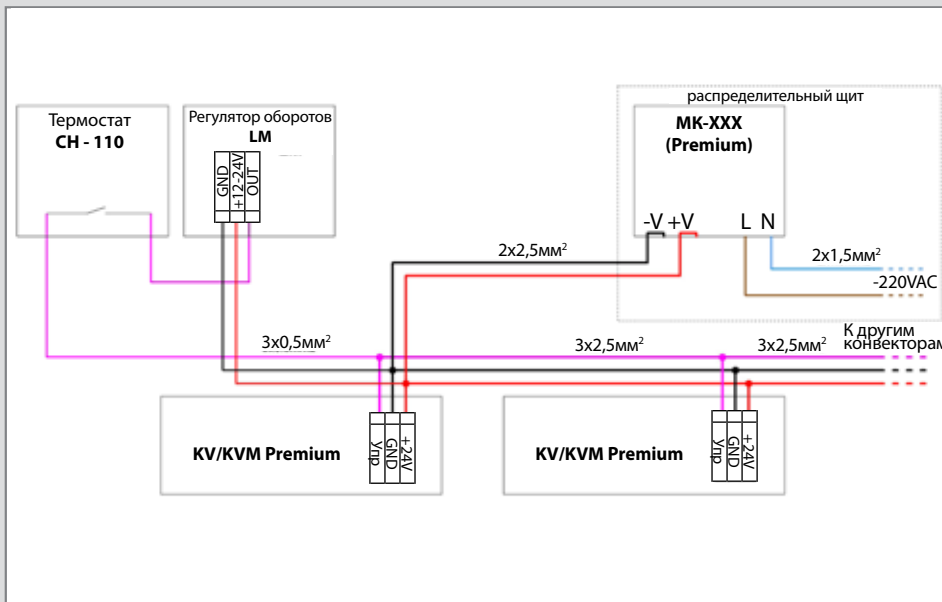
ТИПОВАЯ СХЕМА ВКЛЮЧЕНИЯ МК-300М. РЕГУЛИРОВКА ТЕМПЕРАТУРЫ С ПОМОЩЬЮ ТЕРМОСТАТА СН110. РЕГУЛИРОВКА СКОРОСТИ ВРАЩЕНИЯ ВЕНТИЛЯТОРОВ.



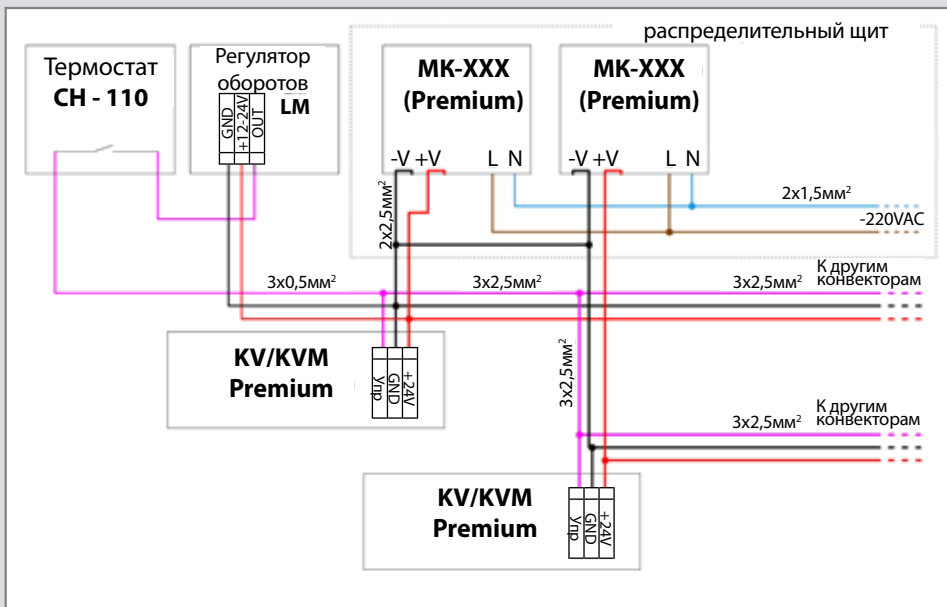
ТИПОВАЯ СХЕМА ВКЛЮЧЕНИЯ МК-300М. РЕГУЛИРОВКА ТЕМПЕРАТУРЫ С ПОМОЩЬЮ ТЕРМОСТАТА СН110. РЕГУЛИРОВКА СКОРОСТИ ВРАЩЕНИЯ ВЕНТИЛЯТОРОВ. ДОПОЛНИТЕЛЬНЫЕ МОДУЛИ В СИСТЕМЕ.



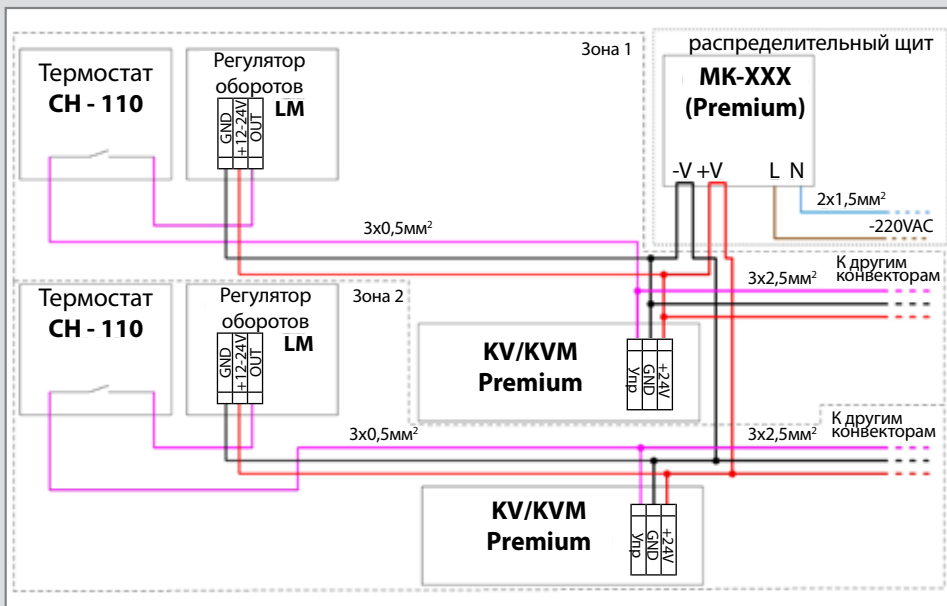
ТИПОВАЯ СХЕМА ВКЛЮЧЕНИЯ МК-PREMIUM. РЕГУЛИРОВКА ТЕМПЕРАТУРЫ С ПОМОЩЬЮ ТЕРМОСТАТА СН110. РЕГУЛИРОВКА СКОРОСТИ ВРАЩЕНИЯ ВЕНТИЛЯТОРОВ.



ТИПОВАЯ СХЕМА ВКЛЮЧЕНИЯ МК-PREMIUM. РЕГУЛИРОВКА ТЕМПЕРАТУРЫ С ПОМОЩЬЮ ТЕРМОСТАТА CH110. РЕГУЛИРОВКА СКОРОСТИ ВРАЩЕНИЯ ВЕНТИЛЯТОРОВ. ДВА МОДУЛЯ ПИТАНИЯ В СИСТЕМЕ.



ТИПОВАЯ СХЕМА ВКЛЮЧЕНИЯ МК-PREMIUM. РЕГУЛИРОВКА ТЕМПЕРАТУРЫ С ПОМОЩЬЮ ТЕРМОСТАТА CH110. РЕГУЛИРОВКА СКОРОСТИ ВРАЩЕНИЯ ВЕНТИЛЯТОРОВ. ДВЕ ЗОНЫ РЕГУЛЯТОР+ТЕРМОСТАТ.



ТЕХНИЧЕСКИЕ ХАРАКТЕРИСТИКИ КОНВЕКТОРОВ

Область применения: сухие/влажные помещения с температурой от +5°C до +40°C.

Назначение: защита от конденсата, отопление совместно с другими теплоносителями, автономное отопление, локальное охлаждение.

Рабочая мощность: 10 - 225 Вт (зависит от длины прибора, вида и количества вентиляторов).

Теплообменник: медные трубки с алюминиевым оребрением (толщина ребра 0,32 мм, диаметр медных трубок 22 мм, 15 мм).

Рабочее давление до 10 бар.

Испытательное давление до 16 бар.

Температура теплоносителя: 40 - 90 °С.

Поток теплоносителя через теплообменник: 360 л/час.

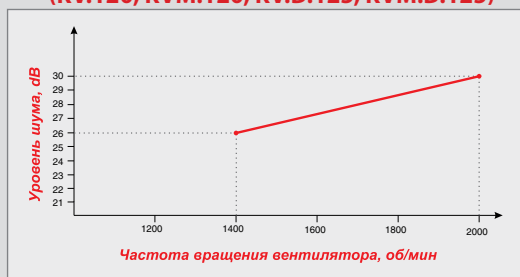
Рабочее напряжение питания: 12 V (вентилятор STANDART); 24 V (вентилятор PREMIUM) .

Теплоноситель: вода.

Максимально допустимая температура воды на входе теплообменника: 90°C.

Степень защиты электродвигателя: IP2X, где X обозначает безопасное напряжение.

УРОВЕНЬ ШУМА ПРИ РАБОТЕ КОНВЕКТОРА С ВЕНТИЛЯТОРОМ, С ДИАМЕТРОМ РАБОЧЕГО КОЛЕСА 45 ММ (KV.120, KVM.120, KV.D.125, KVM.D.125)



РАСХОД ВОЗДУХА, М³/ЧАС

Диаметр колеса вентилятора, мм	Длина конвектора, мм	I-ая ступень вращения	II-ая ступень вращения
40	1000	150	190
45	1000	200	400

УРОВЕНЬ ШУМА ПРИ РАБОТЕ КОНВЕКТОРА С ВЕНТИЛЯТОРОМ, С ДИАМЕТРОМ РАБОЧЕГО КОЛЕСА 40 ММ (KV.90, KVM.90)



СРЕДНЯЯ ВМЕСТИМОСТЬ ПО ТЕПЛОНОСИТЕЛЮ, Л

Длина конвектора, м	0,75	1	1,25	1,5	1,75	2	2,25	2,5	2,75	3
Вместимость по теплоносителю, л	0,48	0,65	0,82	0,1	1,2	1,4	1,6	1,8	2	2,2

ЗАВИСИМОСТЬ ПОТЕРЬ ГИДРАВЛИЧЕСКОГО ДАВЛЕНИЯ ОТ РАСХОДА ТЕПЛОНОСИТЕЛЯ, ΔP (ПА)

Длина конвектора, мм	Потеря давления, ΔP (Па) в зависимости от расхода теплоносителя (кг/час)								
	150	200	250	300	350	400	450	500	
1000	275	350	425	500	575	650	725	800	
1250	281	353	431	509	587	665	743	821	
1500	287	356	437	518	599	680	761	842	
1750	293	359	443	527	611	695	779	863	
2000	299	362	449	536	623	710	797	884	
2250	305	365	455	545	635	725	815	905	
2500	311	368	461	554	647	740	833	926	
2750	317	371	467	563	659	755	851	947	
3000	323	374	473	572	671	770	869	968	

РЕГУЛИРОВАНИЕ ТЕМПЕРАТУРЫ В КОНВЕКТОРАХ С ВОДЯНЫМ ТЕПЛООБМЕННИКОМ

Существуют два способа регулирования теплопроизводительности:

1. Изменением температуры теплоносителя (котел должен быть оснащен регулятором температуры или расхода подаваемой воды). Капиллярный датчик терморегулирующего клапана должен быть установлен в контрольной точке отапливаемого помещения. Данный тип регулирования рекомендуется для приборов с естественной конвекцией.
2. Управлением вентиляторами. При включении вентилятора теплопроизводительность конвектора возрастает до 200%. Работой вентилятора управляет программируемый термостат, установленный в контрольной точке помещения. Также возможна ручная регулировка посредством вращения головки вентиля на входе теплообменника.
3. Управлением вентиляторами. Осуществляется посредством ручной настройки регулятора частоты вращения вентилятора.

ОХЛАЖДЕНИЕ ПОМЕЩЕНИЯ

Кроме функции снятия конденсата и отопления помещений, внутривольные конвекторы TM POLVAX применяют как приборы для локального охлаждения. Эффект охлаждения возможен если в системе отопления присутствует источник холода. При перепаде температур внутри прибора происходит образование влаги. В связи с этим для охлаждения рекомендуется использование конвекторов предназначенных для влажных помещений. Данные приборы имеют специальную конструкцию корпуса, а также систему отвода влаги (дренажный патрубок) позволяющие при грамотном монтаже быстро и эффективно выводить влагу из прибора.

Обязательные условия:

Носитель низких температур: вода

Наличие дренажного патрубка.

Температура охлаждающей жидкости в системе: 6 - 12°C.

Комплектация, условия монтажа, эксплуатация данных приборов в режиме охлаждения ничем не отличается от комплектации, условий монтажа и эксплуатации в режиме отопления. В процессе управления работой вентилятора на термостате следует установить режим ЗИМА (кондиционирования и охлаждения), при этом с помощью клавиш подбора температур установить желаемую температуру помещения. Процесс управления вентиляторами конвектора будет происходить аналогично процессу управления вентиляторами в режиме обогрева.

ОХЛАЖДАЮЩИЙ ЭФФЕКТ ПРИ МАКСИМАЛЬНОЙ ЧАСТОТЕ ВРАЩЕНИЯ ВЕНТИЛЯТОРА:

Прибор	Приблизительная хладопроизводительность прибора
KV.D.300.....125	200- 300 Вт/погонный метр
KV.D.Premium.300.....125	200- 300 Вт/погонный метр
KVM.D.380.....125	300- 400 Вт/погонный метр
KVM.D.Premium.380.....125	300- 400 Вт/погонный метр

ПРИМЕР ПОДБОРА МОДУЛЕЙ

С целью увеличения срока эксплуатации модулей. Рекомендуется при подборе выбирать модули с запасом мощности около 10%.

РАСЧЕТ ПО ПОДБОРУ МОДУЛЕЙ В ПОМЕЩЕНИИ.

Тип используемого модуля зависит от суммарной мощности вентиляторов в помещении, а также модели.

Для управления вентиляторами PREMIUM моделей оснащенных вентилятором постоянного тока применяют модель модуля МК- PREMIUM.

Для приборов оснащенных вентиляторами переменного тока - МК-150; МК-300.

*Возможны изменения мощности модуля

ПРИМЕР 1:

В помещении устанавливаем 4 конвектора KV.300.2000.90.

В 1 приборе длиной 2000 мм - 2 вентилятора переменного тока.

Мощность 1 вентилятора переменного тока для прибора глубиной 90 мм - 35 Вт

Итак, суммарная мощность всех приборов: 4x (2x35)= 280 Вт.

Наиболее нам подходит модуль на 300 Вт. МК-300.

ПРИМЕР 2:

В помещение устанавливается 2 конвектора KV.Plus.Premium.300.2000.90.

В 1 приборе длиной 2000 мм - 2 вентилятора постоянного тока.

Мощность 1 вентилятора постоянного тока для прибора глубиной 90 мм - 10 Вт

Итак, суммарная мощность всех приборов: 2x (2x10)= 40 Вт.

Для данного помещения подходит стандартная модель модуля на 45 Вт. МК-45 PREMIUM

ПРИМЕР ПОДБОРА И КОМПЛЕКТАЦИИ КОНВЕКТОРОВ

Для быстрого предварительного расчета принимаем следующие исходные условия:

стандартная потребность 10 м.кв. помещения при высоте помещения 2.7 м - 1,0 кВт
в помещениях с высокими теплотерями (веранды, теплицы, и т.д.) на 10 м.кв. - 2,2 кВт
показатели теплопроизводительности приборов приведены с учетом обогрева помещения до 20 °С.

Для обеспечения гарантированного обогрева помещения (с целью погашения непредвиденных теплотерей помещения, падения температуры теплоносителя), при подборе приборов, рекомендуем делать запас теплопроизводительности 10%.

ПРИМЕР :

Вдоль 2 стен (30м,5м) идет сплошное остекление.
Габариты помещения 2,7х30х5 м.
Температура теплоносителя 70 °С.
Рассчитаем потребность в теплоотдаче: $((30*5)/10)*2,2=33$ кВт.
Подберем приборы под данный объект по таблицам теплоотдачи.

УЧИТЫВАЯ ВЫСОКУЮ ПОТРЕБНОСТЬ В ТЕПЛОПРОИЗВОДИТЕЛЬНОСТИ, РЕКОМЕНДУЕМ 2 ВАРИАНТА:

1 ВАРИАНТ КОМПЛЕКТАЦИИ

Предлагаем отапливать приборами повышенной теплоотдачи с двумя теплообменниками и вентилятором переменного тока:
KVM.Plus.380.1500.120 теплопроизводительностью 3,52 кВт
KVM.Plus.380.1250.120 теплопроизводительностью 2,93 кВт

вдоль стены 5 м - **KVM.Plus.380.1250.120**, 2 шт.
вдоль стены 30 м – **KVM.Plus.380.1500.120**, 7 шт.+ **KVM.Plus.380.1250.120**, 1 шт.
Суммарная мощность приборов составит: $2,93*3+7*3,52=33,43$ кВт.

Подберем модуль:

В 1 приборе длиной 1500 мм - 2 вентилятора переменного тока.
длиной 1250 мм - 1 вентилятор переменного тока.
Мощность 1 вентилятора переменного тока для прибора глубиной 120 мм - 75 Вт.
Итак, суммарная мощность всех приборов:
 $(1*2+2*7)*75=1200$ Вт.
Нам необходимо: $1200/300=4$ модуля **МК-300***
**минимальный комплект, рекомендуем делать запас теплопроизводительности 10%.*

Итого для отопления данного помещения нам понадобится:
Термостат комнатный – 1 шт.
МК-300 – 4 шт.
KVM.Plus.380.1250.120 - 3 шт.
KVM.Plus.380.1500.120 - 7 шт.

2 ВАРИАНТ КОМПЛЕКТАЦИИ

Предлагаем отапливать приборами повышенной теплоотдачи с двумя теплообменниками и энергосберегающим вентилятором постоянного тока с плавным регулированием скоростью движения вентилятора (более дорогая система отопления).
KVM.Premium.Plus.380.1500.120 теплопроизводительностью 3,52 кВт
KVM.Premium.Plus.380.1250.120 теплопроизводительностью 2,93 кВт

вдоль стены 5 м - **KVM.Plus.380.1250.120**, 2 шт.
вдоль стены 30 м – **KVM.Plus.380.1500.120**, 7 шт.
+ **KVM.Plus.380.1250.120**, 1 шт.
Суммарная мощность приборов составит: $2,93*3+7*3,52=33,43$ кВт.

Подберем модуль:

В 1 приборе длиной 1500 мм - 2 вентилятора постоянного тока.
длиной 1250 мм - 1 вентилятор постоянного тока.
Мощность 1 вентилятора постоянного тока для прибора глубиной 120 мм - 10 Вт.
Итак, суммарная мощность всех приборов:
 $(1*3+2*7)*10=170$ Вт.
Нам необходимо: 3 модуля **МК-48 PREMIUM** и 1 модуль **МК-75 PREMIUM**.

Итого для отопления данного помещения нам понадобится:
Термостат комнатный – 1 шт.
МК-45 PREMIUM – 3 шт.
МК-75 PREMIUM -1шт.
Регулятор скорости вентилятора -1 шт.
KVM.Plus.Premium.380.1250.120 - 3 шт.
KVM.Plus.Premium.380.1500.120 - 7 шт.

МОНТАЖ

ТРЕБОВАНИЯ К МОНТАЖУ КОНВЕКТОРА

1. Монтаж и установка конвекторов должны производиться квалифицированными специалистами и в соответствии с установленными требованиями и рекомендациями.
2. Теплообменник конвектора с принудительной конвекцией должен быть расположен на удаленной на 80 - 200 мм от окна стороне прибора.
3. Для подвода и отвода теплоносителя используйте гибкие шланги или жесткую подводку, а также запорные краны (входят в комплект поставки прибора). По желанию заказчика возможны другие варианты смотрите стр. 14 (с учетом высоты декоративной кромки).
4. Монтажное положение конвектора - горизонтальное.
5. Глубина монтажной ниши должна обеспечить правильную установку декоративной решетки и достаточную конвекцию в теплообменнике. Прибор должен выступать или находиться ниже уровня пола не более, чем на 1 мм.
6. Размеры ниши в полу:
 - ширина = (ширина конвектора, мм) + (зазор на посадку 10-15 мм);
 - глубина = (высота конвектора) + (зазор на посадку 10-15 мм).
7. При монтаже приборов KV.D ..., KVM.D.. (предназначенных для влажных помещений либо локального охлаждения) к отводу нижней части корпуса присоединяется дренажный трубопровод. Наружный диаметр – 15 мм. При этом необходимо обеспечить монтаж короба под уклоном 1-2 градуса в сторону патрубка. Что обеспечит более полное устранение влаги из короба прибора.
8. Установите конвектор в горизонтальное положение по уровню. Осуществляется с помощью 4-х регулировочных болтов (рис.1).
9. По желанию заказчика возможна комплектация прибора регулируемыми опорами фиксируемыми к полу ниши (рис.2).
10. Т.к. стенки и дно короба не предназначено для переноса нагрузки, прежде чем приступите к заливке короба изоляционным материалом, удостоверьтесь, что установлены распорочные пластины (с надписью СНЯТЬ ПОСЛЕ МОНТАЖА).
11. С целью избегания дополнительных теплопотерь, необходимо покрыть корпус прибора теплоизолирующим материалом: монтажной пеной, минеральной ватой и т.п.
12. С целью снижения шума от конвектора с вентилятором рекомендуется изолировать боковые и нижнюю стенку конвектора изоляцией толщиной от 10 до 15 мм, например: полистиролом (изоляция не входит в комплект поставки).
13. Закрепите конвектор в нише - заполнив нишу фиксирующим раствором. Очистите зазор между покрытием пола и конвектором.
14. Закройте зазор между коробом и напольным покрытием декоративной лентой, герметиком либо профилем. В случае установки конвектора в деревянный пол в качестве уплотнителя рекомендуется использовать пробку толщиной 1 см.
15. В случае неправильного монтажа: не жесткое положение прибора, горизонтальное отклонение относительно оси, в приборах с принудительной конвекцией происходит увеличение уровня шума вентиляторов. В данном случае, завод производитель не несет ответственности за работу вентиляторов.

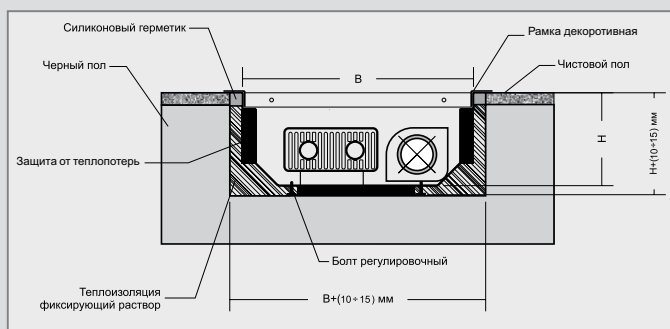


Рис.1

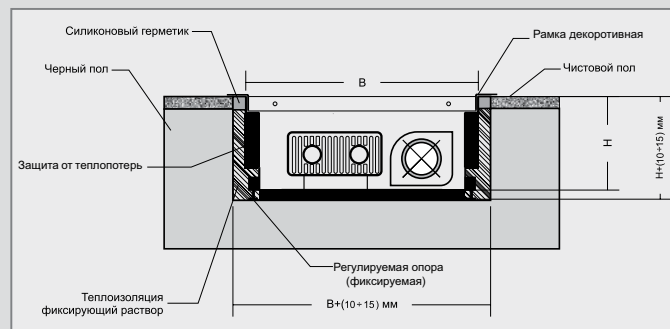
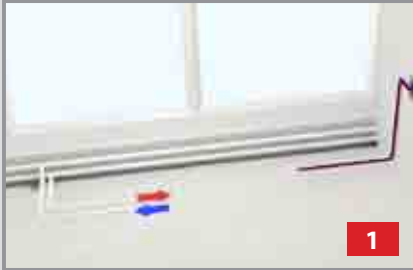


Рис.2

ЭТАПЫ МОНТАЖА КОНВЕКТОРА

1. Прокладка подводок теплоносителя и электрокабеля (для моделей с электровентилятором) согласно схемы монтажа.



2. Выполнить заливку пола (с учетом канала под устанавливаемый прибор).



3. Вариант 1. Зафиксировать ножки к полу. Установить прибор в канал, выровнять по уровню горизонта с помощью фиксированных ножек.



3. Вариант 2. Установить прибор в канал, выровнять по уровню горизонта с помощью регулировочных болтов.



4. Закрепить конвектор в ложе. Изолировать и уплотнить пространство между прибором и каналом изоляционным уплотнительным материалом.



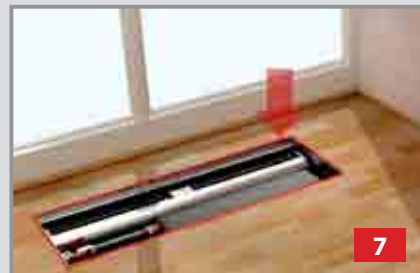
5. Смонтировать чистовой пол.



6. Выполнить подключение подводок теплоносителя и электрокабелей.



7. Уплотнить щели силиконовым герметиком или отделочным уплотнительным материалом.



8. Осуществить монтаж декоративной рамкой.



9. Запустить прибор и закрыть его декоративной решеткой.

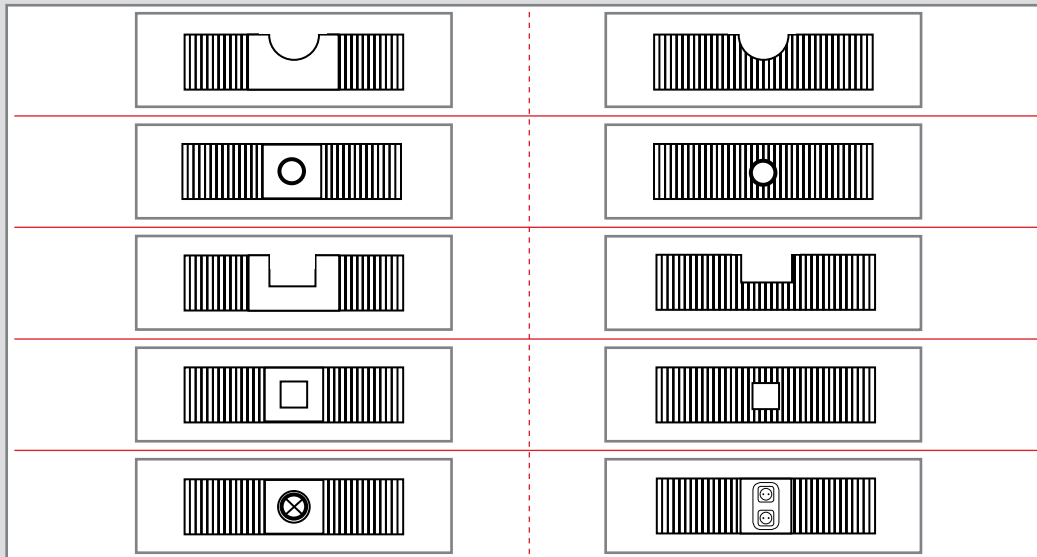


ВАРИАНТЫ СОЕДИНЕНИЙ ПРИБОРОВ. ФОРМЫ ПРИБОРОВ

Предлагаем Вам широкий спектр решений соединения внутрипольных отопительных приборов ТМ POLVAX учитывающих особенностей помещений. Цена и срок производства данных моделей рассчитывается индивидуально.

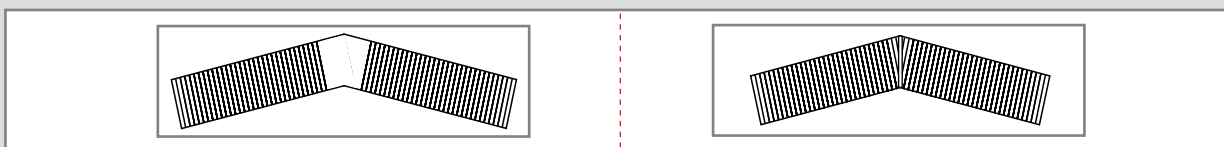
1. Выемки, отверстия.

- Позволяют гармонично обойти любые элементы помещения (опоры, колонны).
- Позволяет осуществить монтаж электрических элементов таких как светильник, розетки.



2. Скосы, углы.

- Соединение приборов с элементами помещения либо между собой под углом.
- Приборы могут соединяться между собой гибкой подводкой.



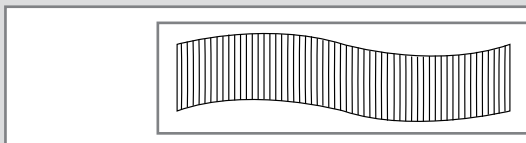
3. Декоративные панели для монтажа перегородок (офисных).



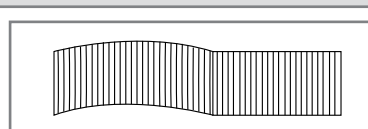
Декоративные панели могут быть изготовлены из следующих материалов:

- высококачественная нержавеющая сталь;
- оцинкованная сталь с порошковым покрытием в цвет выбранный заказчиком.

4. Радиусные конвекторы.

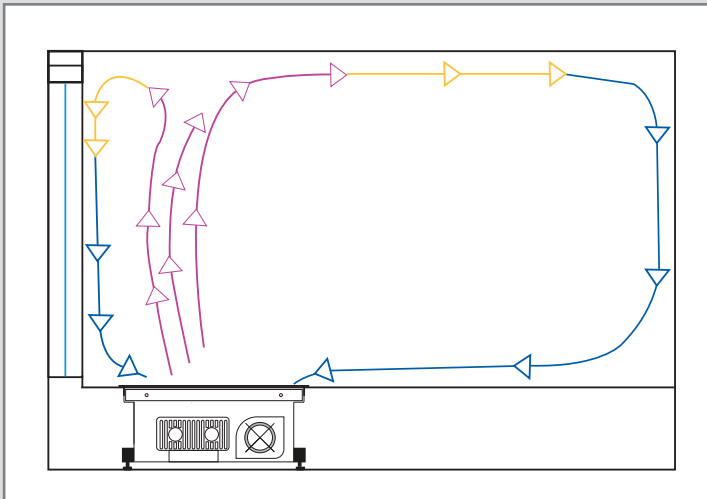


5. Комбинированные конвекторы.



ВАРИАНТЫ РАЗМЕЩЕНИЯ ОТНОСИТЕЛЬНО ОКНА

1. Для создания теплового барьера, защиты от конденсации.

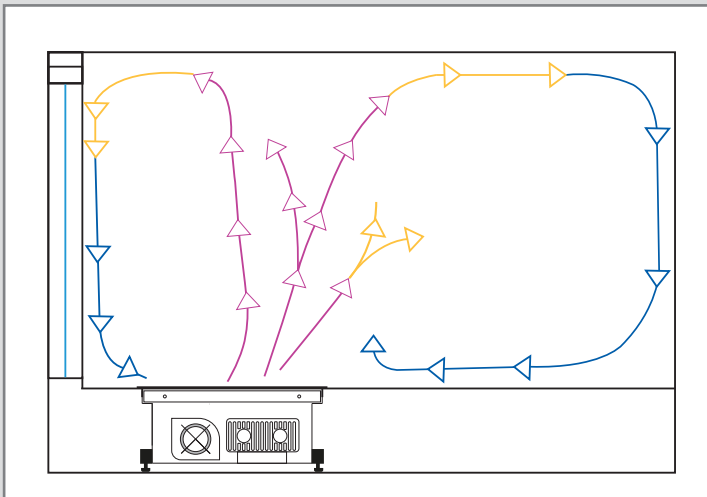


Вентилятор втягивает воздух из помещения, направляет на теплообменник, нагретый воздух нагревает и подсушивает внутреннюю поверхность стекла.

Циркуляция воздушного потока конвекторов схожа с циркуляцией классических настенных приборов (располагаемых под окнами).

Выгодно для жилых помещений с небольшим объемом остекления, с постоянным или длительным нахождением людей, работы электро приборов (компьютеры и т.д)

2. Предназначен для помещений с большим остеклением либо помещений с интенсивным воздухообменом (коридоры, вестибюли).



Вентилятор втягивает холодный воздух, поступающий от окна, направляет на теплообменник, нагретый воздух направляется вглубь помещения. Происходит быстрый нагрев помещения (по сравнению с вариантом 1).

СХЕМА МОНТАЖА ПРИБОРОВ

СХЕМА МОНТАЖА ПРИБОРОВ С ВЕНТИЛЯТОРАМИ ПЕРЕМЕННОГО ТОКА-STANDART.

Вариант 1:

1. Конвектор с вентилятором переменного тока STANDART
2. Провод медный
3. Сеть 220 В
4. Модуль МК-150 либо МК-300
5. Термостат



Вариант 2:

1. Конвектор с вентилятором переменного тока STANDART
2. Провод медный
3. Сеть 220 В
4. Модуль МК-150 либо МК-300
5. Термостат
6. Регулятор частоты вращения вентилятора



СХЕМА МОНТАЖА ПРИБОРОВ С ВЕНТИЛЯТОРАМИ ПОСТОЯННОГО ТОКА-PREMIUM.



1. Конвектор с вентилятором постоянного тока PREMIUM
2. Провод медный
3. Сеть 220 В
4. Модуль МК - PREMIUM (монтаж в распределительном щите)
5. Регулятор частотой вращения вентилятора
6. Термостат

ВНИМАНИЕ

- Трансформаторы следует устанавливать в монтажных коробках или распределительных щитах, как можно ближе к конвектору, чтобы падение напряжения не превышало 1-2 V.
- Схема соединений и размещения конвекторов должна быть выбрана с учетом расположения другого электрооборудования, и отвечать требованиям стандартов безопасности.
- Все работы по электромонтажу должны выполняться только квалифицированными специалистами в соответствии с требованиями действующих нормативных документов, проектной документации и настоящей инструкции.
- Конвекторы, устанавливаемые во влажных помещениях, должны быть оборудованы дренажными трубами из диэлектрических материалов.
- Перед вводом системы в эксплуатацию тщательно проверьте соблюдение всех норм безопасности.

ИНСТРУКЦИЯ ПО ЭКСПЛУАТАЦИИ ПРИБОРОВ

1. Перед приобретением конвекторов необходимо уточнить параметры магистральной систем отопления Вашего дома в РЭО.
2. Транспортировка приборов осуществляется в специальной упаковке (из гофрированного картона). Необходимо обеспечить осторожное обращение с приборами, а также закрепление при транспортировке во избежание повреждений корпуса либо теплообменника. Особенно это касается моделей, укомплектованных коробом SILVER (из нержавеющей стали). Приборы с коробом BLACK (из оцинкованной стали с порошковым покрытием) отличаются большей жесткостью как при транспортировке так и при монтаже.
3. Во время транспортировки и хранения, приборы должны быть защищены от атмосферных воздействий: снег, дождь и т.п.
4. Приборы подключаются к центральной или автономной системе отопления. Монтаж и установка конвекторов должны производиться квалифицированными специалистами и в соответствии с установленными требованиями и рекомендациями.
5. Не превышайте допустимых нагрузок. Стандартная алюминиевая или деревянная решетка выдерживает нагрузку не более 120 кг. Допустимая нагрузка на 1 ламель решетки не более 40 кг.
6. Запрещена эксплуатация приборов без декоративной решетки.
7. Не рекомендуется закрывать декоративную решетку посторонними предметами, т.к. это приведет к снижению теплоотдачи прибора.
8. Запрещено снятие решетки при включенном вентиляторе.
9. Необходимо исключить попадание посторонних предметов на лопасти вентилятора. Так как это может вывести его из строя либо создать дополнительный шум в процессе эксплуатации.
10. Предохраняйте прибор от попадания на него агрессивных веществ (морская вода, кислоты - и щелочесодержащие жидкости и т.п.), так как это может привести к окислению и разрушению элементов приборов в местах соединения.
11. В процессе монтажа запрещено попадание строительного мусора в корпус прибора (вентиляторы, теплообменник), так как это может привести к поломке вентилятора и понижению теплопроизводительности теплообменника. Компания производитель рекомендует осуществить защиту прибора в процессе монтажа монтажной крышкой (дополнительная опция).
12. Раз в месяц, а также обязательно перед началом и окончанием отопительного сезона рекомендуется производить чистку конвектора. Благодаря гибким соединительным шлангам и коробу из нержавеющей стали конвекторы POLVAX легко чистятся с помощью пылесоса и влажной уборки. В случае использования моделей с принудительной конвекцией KV, KVM, необходимо предварительно отключить систему управления вентилятором, а также минимизировать попадание влаги.
13. После окончания гарантийного срока на базовые и дополнительные комплектующие прибора необходимо произвести проверку а при необходимости и замену элементов прибора (вентилятор - 1 год; гибкие шланги -1 год, запорная арматура - 3 года, теплообменник - 10 лет, короб SILVER - 15лет, короб BLACK - 10 лет, термостат - 3 года, модуль - 3 года).

ГАРАНТИЙНЫЕ ОБЯЗАТЕЛЬСТВА

ГАРАНТИЙНОЕ ОБСЛУЖИВАНИЕ РАСПРОСТРАНЯЕТСЯ НА ПРИБОРЫ НА ЯВНЫЙ, ЛИБО ВЫЯВЛЕННЫЙ В ПРОЦЕССЕ ЭКСПЛУАТАЦИИ ЗАВОДСКОЙ ДЕФЕКТ.

Срок действия гарантии на конвекторы Polvax™ составляет:

- корпус из нержавеющей стали - 15 лет, корпус из оцинкованной стали - 10 лет;
- медно-алюминиевый теплообменник - 10 лет;
- вентилятор - 1 год;
- гибкие шланги – 1 год;
- запорная арматура - 3 года;
- модуль конвектора - 3 года;
- термостат - 3 года.

ГАРАНТИЯ ИМЕЕТ СИЛУ ПРИ УСЛОВИИ, ЧТО:

- оборудование установлено с соблюдением действующих СНиП/ДБН, а также предписаний и инструкций по монтажу специалистами, имеющими лицензии на проведение сантехнических и электромонтажных работ.

ГАРАНТИЯ НЕ РАСПРОСТРАНЯЕТСЯ В СЛУЧАЕ:

- неправильного монтажа или пуско-наладочных работ;
- внесения пользователем конструктивных изменений в изделие;
- использования некачественных или несоответствующих запасных частей, расходных материалов;
- неправильной эксплуатации;
- транспортировочных повреждений;
- подключения оборудования к коммуникациям и системам, не соответствующим ГОСТ/ДСТУ, требованиям СНиП ДБН;
- использования энерго - и теплоносителей не соответствующих ГОСТ/ДСТУ, требованиям СНиП/ДБН;
- природных явлений, стихийных бедствий, пожаров и т.п. повлекших за собой выход из строя или порчу отопительного прибора;
- попадания в прибор посторонних предметов, веществ, жидкостей и т.п.

В СЛУЧАЕ ПРЕДЪЯВЛЕНИЯ ПРЕТЕНЗИЙ ПОКУПАТЕЛЮ НЕОБХОДИМО ПРЕДОСТАВИТЬ:

- Документы на приобретение конвектора (расходная накладная).
- Гарантийное письмо с указанием серийного номера конвектора.
- Заявление общего характера с указанием: адреса установки конвектора; названием и координатами компании, которая осуществляла монтаж; характеристики неисправностей.

СЕРТИФИКАТЫ





ООО «ПОЛВАКС-УКРАИНА»
04176, Украина, г. Киев, ул. Электриков, 23
Тел./факс: +380 (44) 232-90-44
info@polvax-ukraine.com
www.polvax-ukraine.com www.polvax.eu

