



# TIEMME

## Радиаторные клапаны и запорные краны серии EXCEL Radiator valves and lockshields series EXCEL

Ручные радиаторные клапаны PN 10 для регулирования и отсекания потока жидкости в отопительных приборах с соединениями для стальных, медных, PE-x и многослойных труб.

Имеются также с уплотнительными кольцами на хвостовике для выполнения соединения без герметизирующих материалов.

Manual radiator valves PN 10 suitable for iron pipe, copper pipe, Pex pipe and multilayer pipe. The valves are also available with pre-sealed o-ring to connect without using sealing material.



Полный ассортимент приведен в каталоге / For complete range see catalogue



Сертифицировано / Certifications



### Технические характеристики

Максимальная температура : 110°C  
Максимальное давление на входе : 10 бар  
Жидкость : вода  
вода с гликолем (30%)

### Technical Features

Maximum temperature : 110°C  
Maximum inlet pressure : 10 bar  
Fluid : water  
water and glycole (30%)

### Описание

Корпус  
Затвор клапана  
Плоская прокладка  
Уплотнительные кольца  
Рукоятка  
Радиаторный хвостовик  
Накидная гайка

### Материал

Латунь CW617N-EN12165  
Латунь CW617N-EN12164  
Этиленпропиленовый каучук EPDM  
Этиленпропиленовый каучук EPDM  
ABS  
Латунь CW617N-EN12165  
Латунь CW617N-EN12165

### Обработка

Никелированный/Хромированный  
-  
-  
-  
Никелированный/Хромированный  
Никелированная/Хромированная

### Description

Body  
Shutter  
Plain gasket  
O-rings  
Handweel  
Radiator tail  
Union-nut

### Material

CW617N-EN12165 brass  
CW617N-EN12164 brass  
Etilene-propylene rubber EPDM  
Etilene-propylene rubber EPDM  
ABS  
CW617N-EN12165 brass  
CW617N-EN12165 brass

### Treatment

Nickel/Chrome plated  
-  
-  
-  
-  
Nickel/Chrome plated  
Nickel/Chrome plated



TIEMME Raccorderie S.p.A.  
Via Cavallera 6/A (Loc. Barco) - 25045 Castegnato (Bs) - Italy  
Tel +39 030 2142211 R.A. - Fax +39 030 2142206  
info@tiemme.com - www.tiemme.com

©TIEMME Raccorderie S.p.A. Valvole EXCEL\_RUS-ING Rev. 0 03-12



TIEMME Raccorderie S.p.A. reserves all rights and reserves the right to modify contents in any time without prior advise.  
TIEMME Raccorderie S.p.A. reserves the right to modify contents in any time without prior advise.  
Запрещается любое копирование без разрешения TIEMME.  
is forbidden any reproduction unless under TIEMME authorization





# TIEMME

## Радиаторные клапаны и запорные краны серии EXCEL Radiator valves and lockshields series EXCEL

### Ассортимент продукции Products range

Art. 3221N0403EC  
Art. 3221N0404EC  
Art. 3221N2403EC  
Art. 3221N2404EC  
Art. 3221K1904EC



Угловой клапан для медных/PE-х/многослойных труб  
Angle valve, copper/PE-x/multilayer pipe connection



Art. 3221N0403ECR  
Art. 3221N0404ECR  
Art. 3221N2404ECR  
Art. 3221K1904ECR

Угловой клапан с уплотнительным кольцом для медных/PE-х/многослойных труб  
Angle valve, copper/PE-x/multilayer pipe connection; o-ring version

Art. 3226N0303EC  
Art. 3226N0404EC  
Art. 3226N0505EC



Угловой клапан с внутренней резьбой  
Angle valve with female connection



Art. 3226N0404ECR  
Art. 3226N0505ECR

Угловой клапан с уплотнительным кольцом, с внутренней резьбой  
Angle valve with female connection; o-ring version

Art. 3220N0403EC  
Art. 3220N0404EC  
Art. 3220N2404EC  
Art. 3220K1904EC



Прямой клапан для медных/PE-х/многослойных труб  
Straight valve, copper/PE-x/multilayer pipe connection



Art. 3220N0403ECR  
Art. 3220N0404ECR  
Art. 3220K1904ECR

Прямой клапан с уплотнительным кольцом для медных/PE-х/многослойных труб  
Straight valve, copper/PE-x/multilayer pipe connection; o-ring version

Art. 3225N0303EC  
Art. 3225N0404EC  
Art. 3225N0505EC



Прямой клапан с внутренней резьбой  
Straight valve with female connection



Art. 3225N0404ECR  
Art. 3225N0505ECR

Прямой клапан с уплотнительным кольцом, с внутренней резьбой  
Straight valve with female connection; o-ring version

Art. 3231N0403EC  
Art. 3231N0404EC  
Art. 3231N2403EC  
Art. 3231N2404EC  
Art. 3231K1904EC



Угловой запорный кран для медных/PE-х/многослойных труб  
Angle lockshield, copper/PE-x/multilayer pipe connection



Art. 3231N0403ECR  
Art. 3231N0404ECR  
Art. 3231N2404ECR  
Art. 3231K1904ECR

Угловой запорный кран с уплотнительным кольцом для медных/PE-х/многослойных труб  
Angle lockshield, copper/PE-x/multilayer pipe connection; o-ring version

Art. 3236N0303EC  
Art. 3236N0404EC  
Art. 3236N0505EC



Угловой запорный кран с внутренней резьбой  
Angle lockshield with female connection



Art. 3236N0404ECR  
Art. 3236N0505ECR

Угловой запорный кран с уплотнительным кольцом, с внутренней резьбой  
Angle lockshield with female connection; o-ring version

Art. 3230N0403EC  
Art. 3230N0404EC  
Art. 3230N2404EC  
Art. 3230K1904EC



Прямой запорный кран для медных/PE-х/многослойных труб  
Straight lockshield, copper/PE-x/multilayer pipe connection



Art. 3230N0403ECR  
Art. 3230N0404ECR  
Art. 3230K1904ECR

Прямой запорный кран с уплотнительным кольцом для медных/PE-х/многослойных труб  
Straight valve, copper/PE-x/multilayer pipe connection; o-ring version

Art. 3235N0303EC  
Art. 3235N0404EC  
Art. 3235N0505EC



Прямой запорный кран с внутренней резьбой  
Straight lockshield with female connection



Art. 3235N0404ECR  
Art. 3235N0505ECR

Прямой запорный кран с уплотнительным кольцом, с внутренней резьбой  
Straight lockshield with female connection; o-ring version

TIEMME Raccorderie S.p.A. reserves the right to modify the data in any time without prior advice. TIEMME Raccorderie S.p.A. reserves the right to modify the contents of any reproduction unless under TIEMME authorization.



ORIGINAL ITALIAN TRADEMARK

TIEMME Raccorderie S.p.A.  
Via Cavallera 6/A (Loc. Barco) - 25045 Castegnato (Bs) - Italy  
Tel +39 030 2142211 R.A. - Fax +39 030 2142206  
info@tiemme.com - www.tiemme.com

©TIEMME Raccorderie S.p.A. Valvole EXCEL\_RUS-ING Rev. 0 03-12

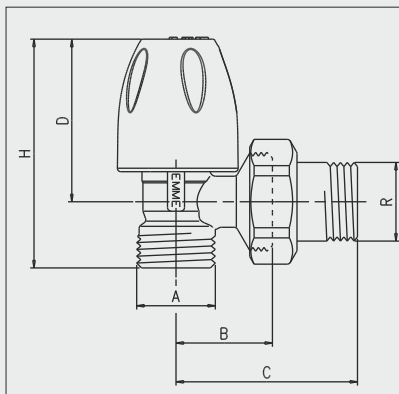




# TIEMME

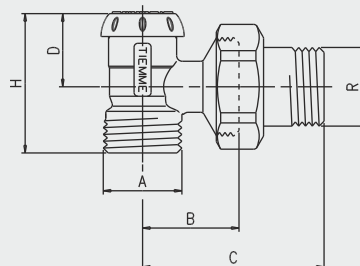
## Радиаторные клапаны и запорные краны серии EXCEL Radiator valves and lockshields series EXCEL

Размеры  
Dimensions



Art. 3221EXCEL

3221N0403EC  
3221N0404EC  
3221N2403EC  
3221N2404EC  
3221K1904EC  
3221N0403ECR  
3221N0404ECR  
3221N2404ECR  
3221K1904ECR



Art. 3231EXCEL

3231N0403EC  
3231N0404EC  
3231N2403EC  
3231N2404EC  
3231K1904EC  
3231N0403ECR  
3231N0404ECR  
3231N2404ECR  
3231K1904ECR

Серия Series	R	DN	Размеры (мм) / Dimensions (mm)					Код Code
			A	B	C	D	H	

3221EC-3221ECR	G 3/8"	10	1/2"x16	24	47	44	61,5	3221N0403EC
	G 1/2"	15	1/2"x16	25,5	48	44	61,5	3221N0404EC
	G 3/8"	10	M24x18	25,5	48	44	62	3221N2403EC
	G 1/2"	15	M24x18	25,5	48	44	62	3221N2404EC
	G 1/2"	15	24x19Fil	25,5	48	44	61,5	3221K1904EC
	G 3/8"	10	1/2"x16	24	50	44	61,5	3221N0403ECR
	G 1/2"	15	1/2"x16	25,5	48	44	61,5	3221N0404ECR
	G 1/2"	15	M24x18	25,5	48	44	62	3221N2404ECR
	G 1/2"	15	24x19Fil	25,5	48	44	61,5	3221K1904ECR

ХРОМИРОВАННАЯ ВЕРСИЯ  
CHROME-PLATED VERSION

ХРОМИРОВАННАЯ ВЕРСИЯ  
CHROME-PLATED VERSION

3231EC-3231ECR	G 3/8"	10	1/2"x16	24	47	20	37,5	3231N0403EC
	G 1/2"	15	1/2"x16	25,5	48	20	37,5	3231N0404EC
	G 3/8"	10	M24x18	25,5	50	20	38	3231N2403EC
	G 1/2"	15	M24x18	25,5	48	20	38	3231N2404EC
	G 1/2"	15	24x19Fil	25,5	48	20	37,5	3231K1904EC
	G 3/8"	10	1/2"x16	25,5	49,5	20	37,5	3231N0403ECR
	G 1/2"	15	1/2"x16	25,5	48	20	37,5	3231N0404ECR
	G 1/2"	15	M24x18	25,5	48	20	38	3231N2404ECR
	G 1/2"	15	24x19Fil	25,5	48	20	37,5	3231K1904ECR

ХРОМИРОВАННАЯ ВЕРСИЯ  
CHROME-PLATED VERSION

ХРОМИРОВАННАЯ ВЕРСИЯ  
CHROME-PLATED VERSION

TIEMME Raccorderie S.p.A. reserves all rights and reserves the right to modify the data in the present document at any time without prior notice.  
TIEMME Raccorderie S.p.A. reserves the right to modify the contents in any time without prior notice.  
Запрещается любое копирование без разрешения TIEMME.  
is forbidden any reproduction unless under TIEMME authorization



TIEMME Raccorderie S.p.A.  
Via Cavallera 6/A (Loc. Barco) - 25045 Castegnato (Bs) - Italy  
Tel +39 030 2142211 R.A. - Fax +39 030 2142206  
info@tiemme.com - www.tiemme.com

©TIEMME Raccorderie S.p.A. Valvole EXCEL\_RUS-ING Rev. 0 03-12



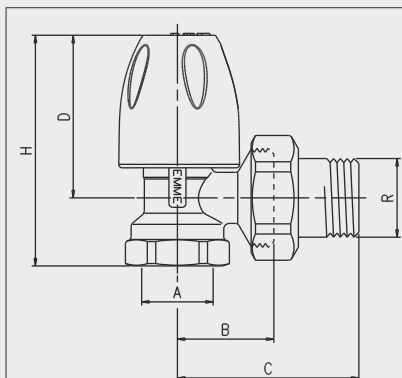




# TIEMME

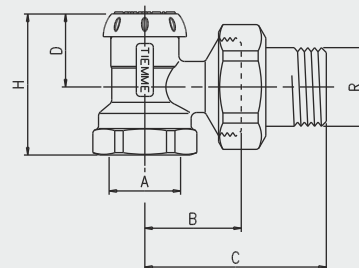
## Радиаторные клапаны и запорные краны серии EXCEL Radiator valves and lockshields series EXCEL

Размеры  
Dimensions



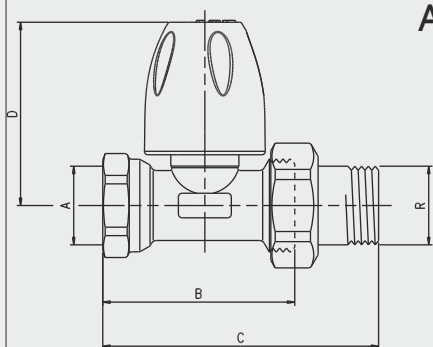
Art. 3226EXCEL

3226N0403EC  
3226N0404EC  
3226N0505EC  
3226N0404ECR  
3226N0505ECR



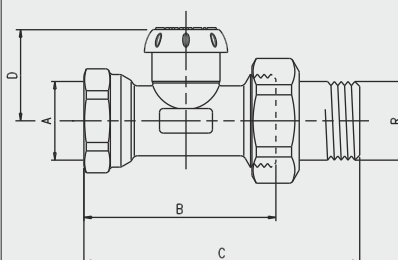
Art. 3236EXCEL

3236N0403EC  
3236N0404EC  
3236N0505EC  
3236N0404ECR  
3236N0505ECR



Art. 3225EXCEL

3225N0403EC  
3225N0404EC  
3225N0505EC  
3225N0404ECR  
3225N0505ECR



Art. 3236EXCEL

3236N0403EC  
3236N0404EC  
3236N0505EC  
3236N0404ECR  
3236N0505ECR

Серия Series	R	DN	Размеры (мм) / Dimensions (mm)					Код Code
			A	B	C	D	H	
3226EC-3226ECR	G 3/8"	10	G 3/8"	24	47	44	61,5	3226N0303EC
	G 1/2"	15	G 1/2"	25,5	48	44	61,5	3226N0404EC
	G 3/4"	20	G 3/4"	27,5	57,5	47	74	3226N0505EC
	G 1/2"	15	G 1/2"	25,5	48	44	61,5	3226N0404ECR
	G 3/4"	20	G 3/4"	27,5	57,5	47	74	3226N0505ECR
3236EC-3236ECR	G 3/8"	10	G 3/8"	24	47	20	37,5	3236N0303EC
	G 1/2"	15	G 1/2"	25,5	48	20	38	3236N0404EC
	G 3/4"	20	G 3/4"	27,5	57,5	26,5	53,5	3236N0505EC
	G 1/2"	15	G 1/2"	25,5	48	20	38	3236N0404ECR
	G 3/4"	20	G 3/4"	27,5	57,5	26,5	53,5	3236N0505ECR
3225EC-3225ECR	G 3/8"	10	G 3/8"	45	68,5	49	-	3225N0303EC
	G 1/2"	15	G 1/2"	50,5	73	49	-	3225N0404EC
	G 3/4"	20	G 3/4"	52	82	52,5	-	3225N0505EC
	G 1/2"	15	G 1/2"	50,5	73	49	-	3225N0404ECR
	G 3/4"	20	G 3/4"	52	82	52,5	-	3225N0505ECR
3235EC-3235ECR	G 3/8"	10	G 3/8"	45	68,5	24,5	-	3235N0303EC
	G 1/2"	15	G 1/2"	50,5	73	24,5	-	3235N0404EC
	G 3/4"	20	G 3/4"	52	82	32	-	3235N0505EC
	G 1/2"	15	G 1/2"	50,5	73	24,5	-	3235N0404ECR
	G 3/4"	20	G 3/4"	52	82	32	-	3235N0505ECR

TIEMME Raccorderie S.p.A. reserves all rights and reserves the right to modify contents in any time without prior advise.  
TIEMME Raccorderie S.p.A. оставляет за собой право вносить изменения в приведенные данные в любое время и без предварительного уведомления.  
TIEMME Raccorderie S.p.A. reserves the right to modify contents in any time without prior advise.  
Запрещается любое копирование без разрешения TIEMME.  
Is forbidden any reproduction unless under TIEMME authorization



TIEMME Raccorderie S.p.A.  
Via Cavallera 6/A (Loc. Barco) - 25045 Castegnato (Bs) - Italy  
Tel +39 030 2142211 R.A. - Fax +39 030 2142206  
info@tiemme.com - www.tiemme.com

©TIEMME Raccorderie S.p.A. Valvole EXCEL\_RUS-ING Rev. 0 03-12

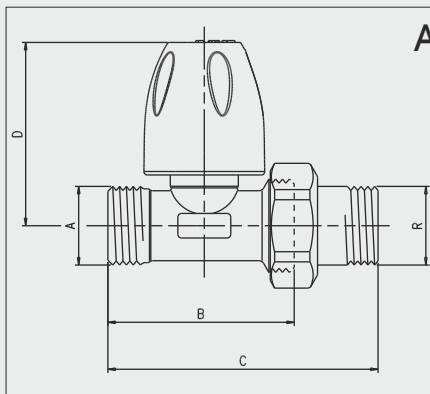




# TIEMME

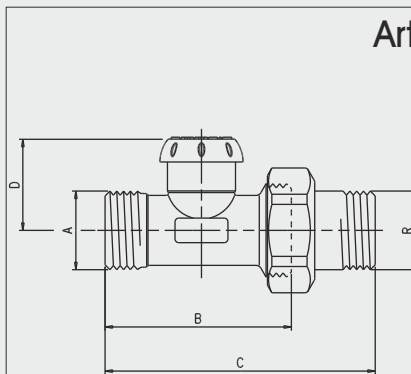
## Радиаторные клапаны и запорные краны серии EXCEL Radiator valves and lockshields series EXCEL

Размеры  
Dimensions



Art. 3220EXCEL

3220N0403EC  
3220N0404EC  
3220N2404EC  
3220K1904EC  
3220N0403ECR  
3220N0404ECR  
3220K1904ECR



Art. 3230EXCEL

3230N0403EC  
3230N0404EC  
3230N2404EC  
3230K1904EC  
3230N0403ECR  
3230N0404ECR  
3230K1904ECR

Серия Series	R	DN	Размеры (мм) / Dimensions (mm)					Код Code
			A	B	C	D	H	
3220EC-3220ECR	G 3/8"	10	1/2"x16	49	73	49	-	3220N0403EC
	G 1/2"	15	1/2"x16	49	71,5	49	-	3220N0404EC
	G 1/2"	15	M24x18	50	72,5	49	-	3220N2404EC
	G 1/2"	15	24x19Fil	49	71,5	49	-	3220K1904EC
	G 3/8"	10	1/2"x16	49	73	49	-	3220N0403ECR
	G 1/2"	15	1/2"x16	49	71,5	49	-	3220N0404ECR
	G 1/2"	15	24x19Fil	49	71,5	49	-	3220K1904ECR
3230EC-3230ECR	G 3/8"	10	1/2"x16	49	73	24,5	-	3230N0403EC
	G 1/2"	15	1/2"x16	49	71,5	24,5	-	3230N0404EC
	G 1/2"	15	M24x18	50	72,5	24,5	-	3230N2404EC
	G 1/2"	15	24x19Fil	49	71,5	24,5	-	3230K1904EC
	G 3/8"	10	1/2"x16	49	73	24,5	-	3230N0403ECR
	G 1/2"	15	1/2"x16	49	71,5	24,5	-	3230N0404ECR
	G 1/2"	15	24x19Fil	49	71,5	24,5	-	3230K1904ECR

ХРОМИРОВАННАЯ ВЕРСИЯ  
CHROME-PLATED VERSION

ХРОМИРОВАННАЯ ВЕРСИЯ  
CHROME-PLATED VERSION

ХРОМИРОВАННАЯ ВЕРСИЯ  
CHROME-PLATED VERSION

ХРОМИРОВАННАЯ ВЕРСИЯ  
CHROME-PLATED VERSION

TIEMME Raccorderie S.p.A. reserves all rights and reserves the right to modify contents in any time without prior advise.  
TIEMME Raccorderie S.p.A. reserves the right to modify contents in any time without prior advise.  
Запрещается любое копирование без разрешения TIEMME.  
is forbidden any reproduction unless under TIEMME authorization



TIEMME Raccorderie S.p.A.  
Via Cavallera 6/A (Loc. Barco) - 25045 Castegnato (Bs) - Italy  
Tel +39 030 2142211 R.A. - Fax +39 030 2142206  
info@tiemme.com - www.tiemme.com

©TIEMME Raccorderie S.p.A. Valvole EXCEL\_RUS-ING Rev. 0 03-12



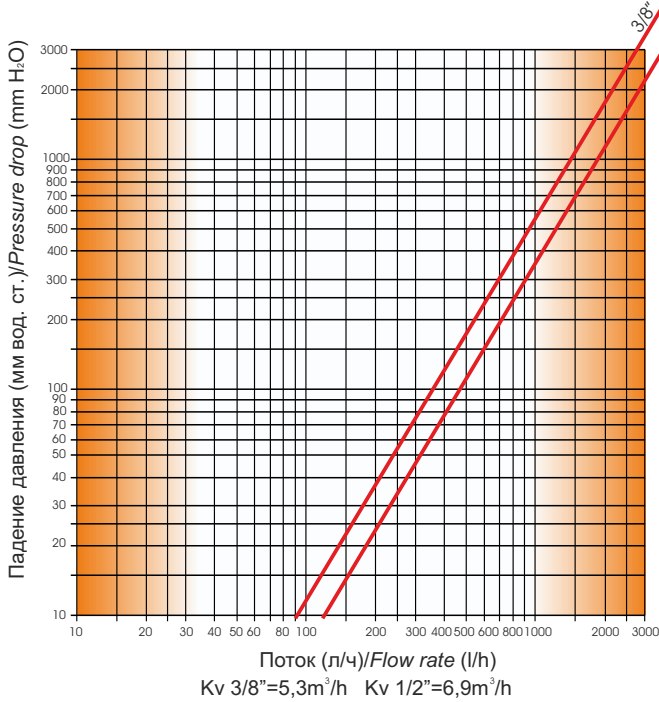


# TIEMME

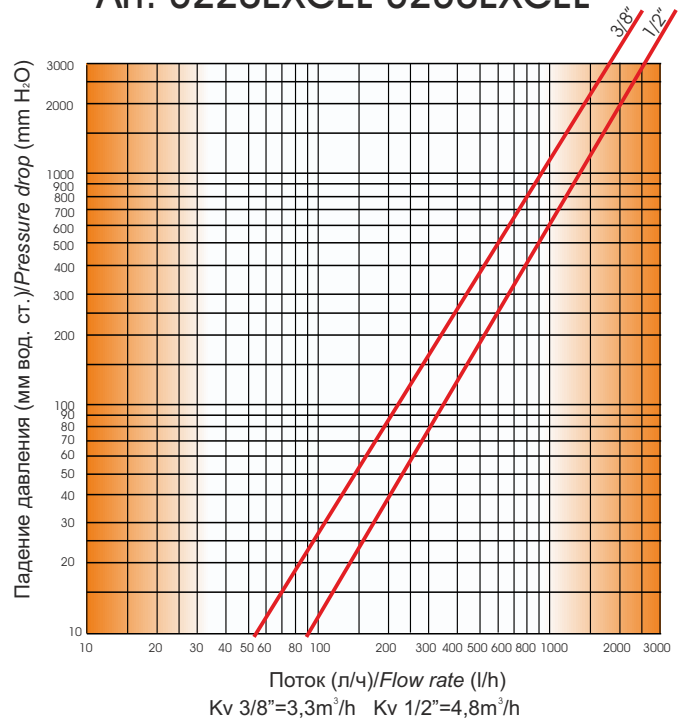
## Радиаторные клапаны и запорные краны серии EXCEL Radiator valves and lockshields series EXCEL

Графики поток / падение давления  
Flow/pressure drop diagrams

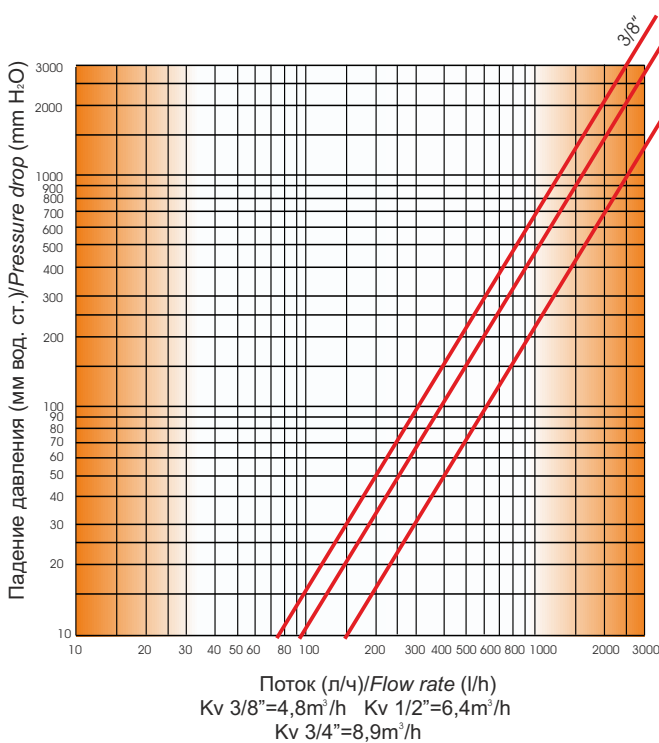
### Art. 3221EXCEL-3231EXCEL



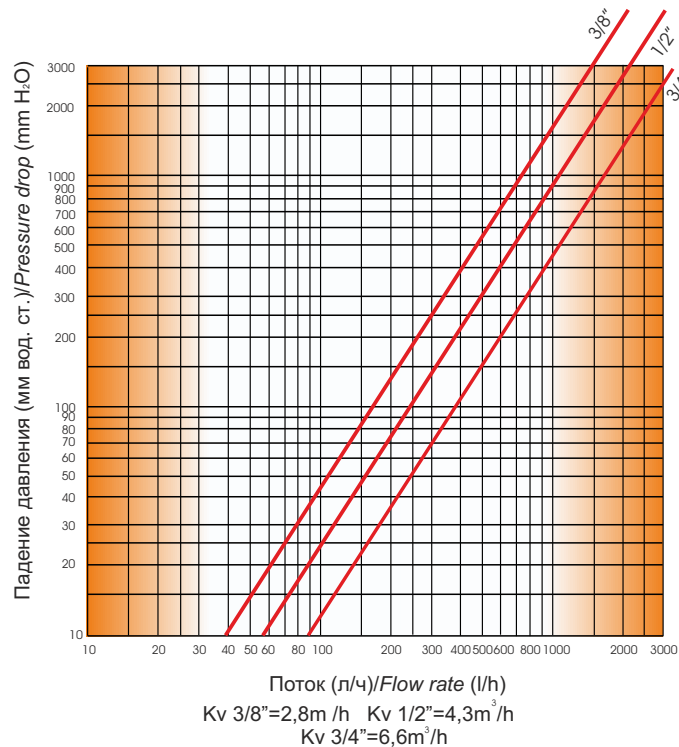
### Art. 3220EXCEL-3230EXCEL



### Art. 3226EXCEL-3236EXCEL



### Art. 3225EXCEL-3235EXCEL



TIEMME Raccorderie S.p.A. reserves all rights and reserves the right to modify contents in any time without prior advise.  
TIEMME Raccorderie S.p.A. reserves the right to modify contents in any time without prior advise.  
Запрещается любое копирование без разрешения TIEMME.  
is forbidden any reproduction unless under TIEMME authorization



TIEMME Raccorderie S.p.A.  
Via Cavallera 6/A (Loc. Barco) - 25045 Castegnato (Bs) - Italy  
Tel +39 030 2142211 R.A. - Fax +39 030 2142206  
info@tiemme.com - www.tiemme.com

©TIEMME Raccorderie S.p.A. Valvole EXCEL\_RUS-ING Rev. 0 03-12





# TIEMME

## Радиаторные клапаны и запорные краны серии EXCEL Radiator valves and lockshields series EXCEL

### Комплектующие Accessories

Art. 1233N



Переходники для медной трубы  
с кольцом из ПТФЭ (тефлона)  
Adaptors for copper pipe with P.T.F.E. Ring

Art. 1240



Переходники для медной трубы со встроенными  
латунным кольцом и прокладкой  
Adaptors for copper pipe  
with built-in brass ring and gasket

Art. 1435N



Переходники для трубы PE-x  
Adaptors for Pe-x pipe

Art. 1634



Переходники для многослойной трубы  
Adaptors for multilayer pipe

Art. 3338



Хвостовик с уплотнением  
Tail piece with seal

Art. 1235N



Переходники для медной трубы  
с кольцом из ПТФЭ (тефлона)  
Adaptors for copper pipe with P.T.F.E. Ring

Art. 1244



Переходники для медной трубы со  
встроенными латунным кольцом и прокладкой  
Adaptors for copper pipe  
with built-in brass ring and gasket

Art. 1433K



Переходники для трубы PE-x  
Adaptors for Pe-x pipe

Art. 1635



Переходники для многослойной трубы  
Adaptors for multilayer pipe

Art. 3340



Универсальное декоративное кольцо для труб  
Universal front cover for pipe

Art. 1234N



Переходники для медной трубы  
с кольцом из ПТФЭ (тефлона)  
Adaptors for copper pipe with P.T.F.E. Ring

Art. 1243K



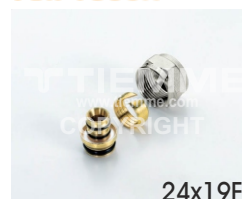
Переходники для медной трубы со  
встроенными латунным кольцом и прокладкой  
Adaptors for copper pipe  
with built-in brass ring and gasket

Art. 1434N



Переходники для трубы PE-x  
Adaptors for Pe-x pipe

Art. 1633K



Переходники для многослойной трубы  
Adaptors for multilayer pipe

TIEMME Raccorderie S.p.A. reserves all rights and reserves the right to modify contents in any time without prior advise.  
TIEMME Raccorderie S.p.A. reserves the right to modify contents in any time without prior advise.  
Запрещается любое копирование без разрешения TIEMME.  
is forbidden any reproduction unless under TIEMME authorization