



# TIEMME

## КОНТАКТНЫЙ ТЕРМОСТАТ CONTACT THERMOSTAT

### Art. 2075T

### Регулируемый контактный термостат – для трубопроводов

*Boxer programmable thermostat - contact - for piping*

Однополюсный термостат с жидкостным расширением, с переключающими контактами; в комплекте с уплотнителем проводов. Подходит для автоматического регулирования котлов, насосов и другого отопительного оборудования. Крепление термостата осуществляется при помощи пружинного зажима, которым он оснащён.

*Boxer unipolar thermostat, liquid expansion, with switching contacts, complete with core hitch. Ideal for automatic regulation on boilers, pumps and other heating equipment. The thermostat is fixed using the supplied spring clip.*

#### Установка и соединение Installation and connections

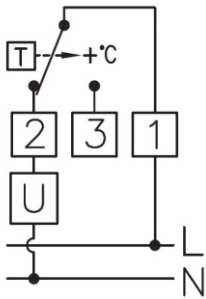
**ВНИМАНИЕ:** работы, описанные в данном техническом листе, должны выполняться исключительно специализированным персоналом или уполномоченным электромонтажником при полном соблюдении правил техники безопасности и норм действующего законодательства.

**ATTENTION:** only specialised electricians or authorised installers must carry out the instructions given in this leaflet, in full observance of the safety instructions and current applicable legislation.

A. Закрепить термостат на трубопроводе при помощи пружинного зажима  
A. Fix the thermostat to the piping using the supplied spring clip

B. Снять рукоятку и выкрутить два винта снизу для открытия крышки термостата  
B. Slide off the knob and unscrew the two screws beneath to open the thermostat cover.

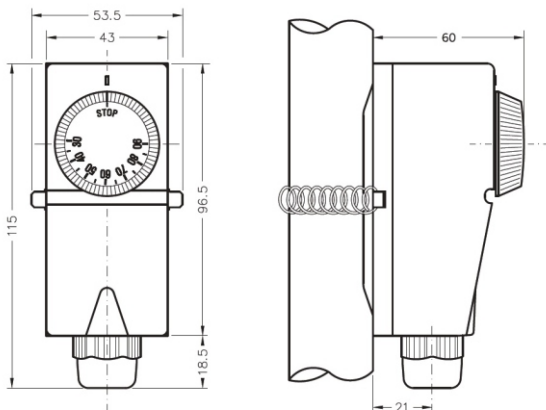
C. Протянуть провода сквозь уплотнитель и выполнить подключение согласно схеме.  
C. Pass the leads through the core hitch and make the connections following the diagram.



Клемма 1 = общая  
Клемма 2 = открывает контур при достижении установленной температуры  
Клемма 3 = закрывает контур при достижении установленной температуры  
Terminal 1 = common  
Terminal 2 = opens the circuit when the set temperature is reached  
Terminal 3 = closes the circuit when the set temperature is reached

D. Установить обратно крышку, винты и рукоятку.  
D. Replace the cover, screws and knob.

#### Чертеж и размеры Drawing and dimensions



#### Технические характеристики Technical Features

Диапазон регулирования Calibration range	+30/+90°C
Допустимое отклонение мин. Tolerance	темп. +/-3°C макс. темп. +/-3°C temp.min. +/-3°C temp.max. +/-3°C
Дифференциал Differential	4°C +/-2°C
Класс защиты Protection class	IP40 Ip40
Класс изоляции Isolation class	II II
Термический градиент Thermal gradient	<1°C/мин <1°C/min
Максимальная температура головки Maximum head temperature	80°C 80°C
Максимальная температура зонда Maximum probe temperature	110°C 110°C
Переключающие контакты Change-over contacts	
Мощность контактов Contact outputs	16 A (5) ~250 V 16 A (5) 250 Vac
Тип действия Action Type	1B 1B
Уплотнитель контактов Core hitch	M20 M20

TIEMME Raccorderie S.p.A. reserves the right to modify contents in any time without prior advise.  
TIEMME Raccorderie S.p.A. reserves the right to modify contents in any time without prior advise.  
Запрещается любое копирование без разрешения TIEMME.  
is forbidden any reproduction unless under TIEMME authorization



TIEMME Raccorderie S.p.A.  
Via Cavallera 6/A (Loc. Barco) - 25045 Castegnato (Bs) - Italy  
Tel +39 030 2142211 R.A. - Fax +39 030 2142206  
info@tiemme.com - www.tiemme.com

