



TIEMME

ПОГРУЖНОЙ ТЕРМОСТАТ IMMERSION THERMOSTAT

Art. 2076T

Регулируемый погружной термостат Adjustable thermostat - immersion - with shank

Однополюсный термостат с жидкостным расширением, с переключающими контактами; в комплекте с уплотнителем проводов. Подходит для автоматического регулирования котлов, насосов и другого отопительного оборудования. Крепление термостата осуществляется при помощи резьбовой втулки 1/2".

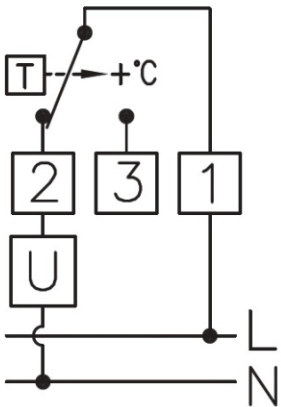
Boxer unipolar thermostat, liquid expansion, with switching contacts, complete with core hitch. Ideal for automatic regulation on boilers, pumps and other heating equipment. The thermostats are fixed using a 1/2" threaded trap.

Установка и соединение / Installation and connections

ВНИМАНИЕ: работы, описанные в данном техническом листе, должны выполняться исключительно специализированным персоналом или уполномоченным электромонтажником при полном соблюдении правил техники безопасности и норм действующего законодательства.

ATTENTION: only specialised electricians or authorised installers must carry out the instructions given in this leaflet, in full observance of the safety instructions and current applicable legislation.

- Ослабить винт и вытащить втулку из прибора.
A. Loosen the screw to remove the copper pot from the instrument.
- Закрепить втулку в желаемом положении (резьба 1/2").
B. Fix the copper pot in the desired housing (1/2" threading).
- Расположить резервуар термостата внутри втулки и затянуть фиксационный винт.
C. Place back the bulb and the thermostat inside the copper pot and tighten the fixing screw.
- Снять рукоятку и выкрутить два винта снизу для открытия крышки термостата.
D. Slide off the knob and unscrew the two screws beneath to open the thermostat cover.
- Протянуть провода сквозь уплотнитель и выполнить подключение согласно схеме.
E. Pass the leads through the core hitch and make the connections following the diagram below.
- Установить обратно крышку, винты и рукоятку.
F. Replace the cover, screws and knob.



Клемма 1 = общая
Клемма 2 = открывает контур при достижении установленной температуры
Клемма 3 = закрывает контур при достижении установленной температуры

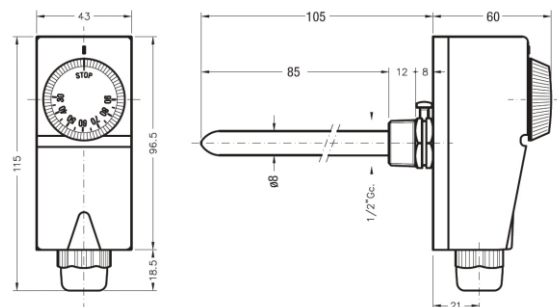
Terminal 1 = common
Terminal 2 = opens the circuit when the set temperature is reached
Terminal 3 = closes the circuit when the set temperature is reached



Технические характеристики Technical Features

Диапазон регулирования Calibration range	+30/+90°C
Допустимое отклонение	· мин. темп. +/-3°C · макс. темп. +/-3°C
Tolerance	· min. +/-3°C · temp.max. +/-3°C · 4°C +/-2°C
Дифференциал Differential	·
Класс защиты Protection class	· Ip40
Класс изоляции Isolation class	· II
Термический градиент Thermal gradient	· <1°C/мин · <1°C/min
Максимальная температура головки Maximum head temperature	· 80°C
Максимальная температура резервуара Maximum bulb temperature	· 110°C
Переключающие контакты Change-over contacts	·
Мощность контактов Contact outputs	· 16 A (5) ~250 V · 16 a (5) 250 Vca
Тип действия Action Type	· 1B
Уплотнитель контактов Core hitch	· M20

Чертёж и размеры / Dimensions



TIEMME Raccorderie S.p.A.
Via Cavallera 6/A (Loc. Barco) - 25045 Castegnato (Bs) - Italy
Tel +39 030 2142211 R.A. - Fax +39 030 2142206
info@tiemme.com - www.tiemme.com

©TIEMME Raccorderie S.p.A. 2076T_RUS-ING Rev. 0 03-12



TIEMME Raccorderie S.p.A. reserves all rights for itself and without prior notice. TIEMME Raccorderie S.p.A. reserves the right to modify contents in any time without prior advice. Запрещается любое копирование без разрешения TIEMME. Is forbidden any reproduction unless under TIEMME authorization.

