

Сертифікат відповідності №03593
від 14.03.2005

TIEMME

ШАРОВЫЕ КЛАПАНЫ

для коллекторов отопительных установок
BALL VALVES FOR HEADER HEATING PLANT

Арт. 2227

Полнопроходной шаровой клапан PN30
Хвостовик наруж. ISO 228 / внутр. ISO 7, с красной
или синей алюминиевой рукояткой-бабочкой.

*Full bore ball valves PN 30 - Tale Male ISO 228 /
Female ISO 7, with red or blue aluminium butterfly
handle*

Могут использоваться в водопроводных сис-
темах бытового, индустриально-промышлен-
ного, сельскохозяйственного назначения, в
отопительных и сантехнических, а также пнев-
матических системах; для различных масел,
нефтепродуктов, для всех неагрессивных жид-
костей.

*Suitable for domestic and commercial
plumbing, industrial and agricultural
applications, heating and sanitary systems
pneumatic systems, oils, petroliferous products,
generally with every non aggressive fluid.*



Certifications / Сертифікації



Технические характеристики

Максимальная температура: 120°C
Минимальная температура: -20°C
Рабочее давление: рабочий диапазон до 30 бар
Резьба: внутренняя ISO 7 / 1 Rp цилиндрическая
наружная ISO 228

Technical Features

Maximum temperature: 120°C
Minimum temperature: -20°C
Operating pressure: working limits at 30
Ends: female ISO 7 / 1 Rp parallel
male ISO 228

Описание

Корпус
Шар
Шток
Хвостовик
с накидной гайкой
Уплотнительные
кольца
Боковые прокладки
Рукоятка-бабочка
Гайка

Материал

Латунь CW617N EN12165
Латунь CW614N EN12164
Латунь CW614N EN12164
Латунь CW617N EN12165
Нитриловая резина NBR
ПТФЭ (тефлон)
Алюминий
Сталь

Обработка

Никелированный
Хромированный
Никелированный
Никелированный
-
-
Окрашенная
Оцинкованная

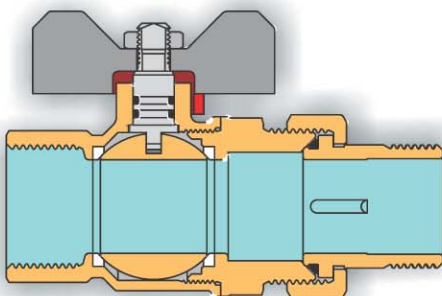
Description

Body CW617N-EN12165 brass
Ball CW614N-EN12164 brass
Steem CW614N-EN12164 brass
Tale and nut CW617N-EN12165 brass
O-rings Nitrile rubber NBR
Side washers P.T.F.E.
Butterfly handle Aluminium
Nut Steel

Material

Treatment

Nickel plated
Chromium plated
Nickel plated
Nickel plated
-
-
Painted
Zinc plated



ШАРОВЫЕ КЛАПАНЫ

для коллекторов отопительных установок
BALL VALVES FOR HEADER HEATING PLANT

Арт. 2227

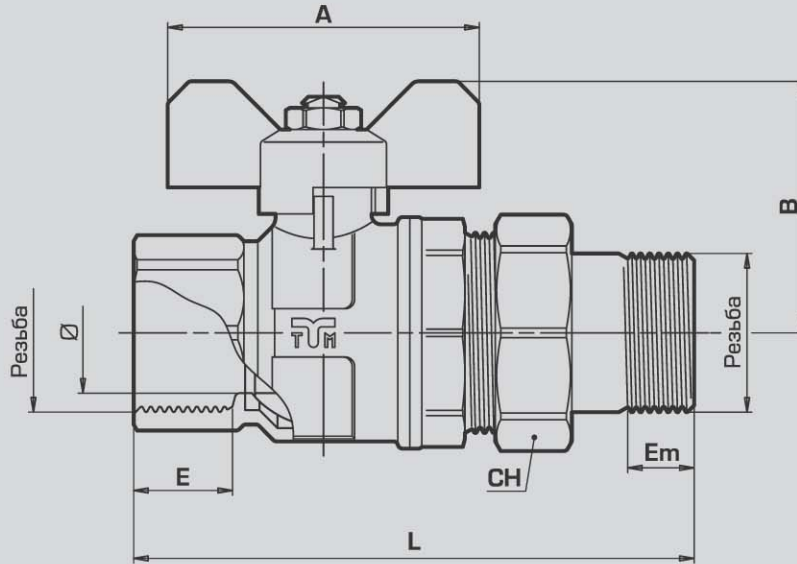


Таблица размеров
Sizes table

Резьба	1/2"	3/4"	1"
Ø (DN)	15	20	25
A	50	65	65
B	40	48	52
CH	30	37	46
E	16,5	18	20,5
Em	10	12	14
L	88	100	117
PN	30	30	30

Диаграмма давления / температуры
Pressure / temperature diagram

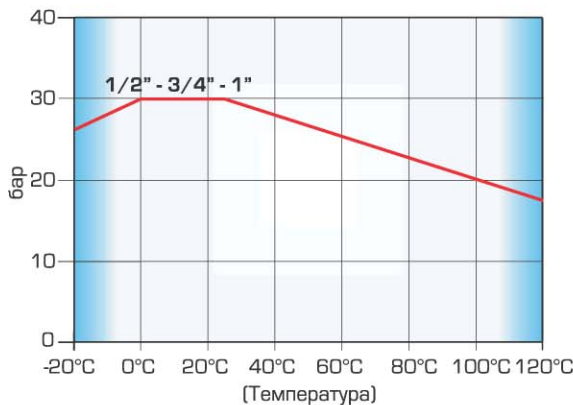


Диаграмма потока / падения давления
Flow/pressure drop diagram

