



TIEMME

SCIROCCO

Art. 2310

Полнопроходные шаровые клапаны PN 30 с внутр./внутр. или наруж./внутр. резьбами UNI ISO 228. Имеются с плоскими или Т-образными, стальными или алюминиевыми, окрашенными или пластифицированными рукоятками.

Full bore ball valves PN 30 with female/female or male/female threaded ends UNI 228. Available with flat or "T" handles made in steel or aluminium, painted or plasticized.

Используются в водопроводных системах бытового, индустриально-промышленного, сельскохозяйственного назначения, в отопительных, сантехнических и пневматических системах; для различных масел, нефтепродуктов, для всех неагрессивных жидкостей.

Suitable for domestic and commercial plumbing, industrial and agricultural applications, heating and sanitary systems pneumatic systems, oils, petroliferous products, generally with every non aggressive fluid.



Полный ассортимент приведен в каталоге/For complete range see catalogue



Сертификации / Certifications



N° 04 ACC LY 052

Технические характеристики

Максимальная температура: 120 °C
 Минимальная температура: - 20°C (*)C
 Максимальное рабочее давление: смотри таблицу размеров
 Резьбы: внутренняя ISO 228
 наружная ISO 228

Technical Features

Maximum temperature: 120°C
 Minimum temperature: - 20°C (*)
 Maximum operating pressure: See dimensional table
 Threads: female ISO 228
 male ISO 228

Описание

Корпус
 Шар
 Шток
 Уплотнительные кольца
 Боковые прокладки
 Рукоятка
 Плоская рукоятка
 Т-образная рукоятка
 Гайка

Материал

Латунь CW617N - EN12165
 Латунь CW617N - EN12164
 Латунь CW617N - EN12164
 Нитриловая резина NBR
 ПТФЭ (тефлон)
 Сталь Fe37
 Сталь Fe37
 Алюминий
 Сталь

Обработка

Никелированный
 Хромированный
 Никелированный
 -
 -
 Окрашенная
 Оцинкованная-
 пластифицированная
 Окрашенная
 Оцинкованная

Description

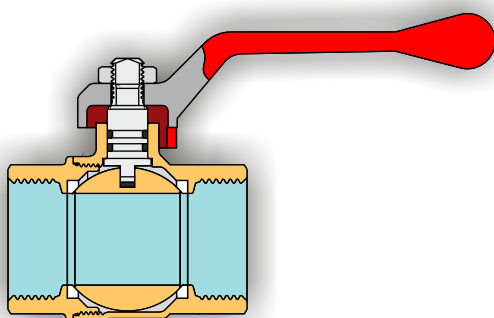
Body CW617N-EN12165 brass
 Ball CW617N-EN12164 brass
 Stem CW617N-EN12164 brass
 O-rings Nitrile Rubber NBR
 Side washers P.T.F.E.
 Handle Steel Fe37
 Flat handle Steel Fe37
 Handle & Butterfly Aluminium
 Nut Steel

Material

Treatment

Nickel plated
 Chromium plated
 Nickel plated
 -
 -
 Painted
 Zinc plated - plasticized
 Painted
 Zinc plated

(*) при условии, что жидкость остаётся в жидком состоянии / provided that the fluid remains in the liquid phase



TIEMME Raccorderie S.p.A. reserves the right to modify the contents of the catalogue without prior notice.
 TIEMME Raccorderie S.p.A. reserves the right to modify the contents of the catalogue without prior notice.
 TIEMME Raccorderie S.p.A. reserves the right to modify the contents of the catalogue without prior notice.
 TIEMME Raccorderie S.p.A. reserves the right to modify the contents of the catalogue without prior notice.

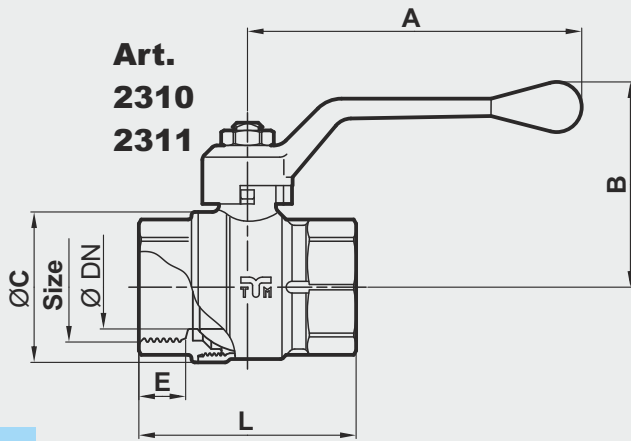




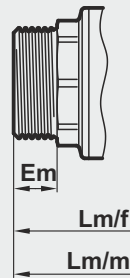
TIEMME

SCIROCCO

Art. 2310



Art.
2310
2311



Art.
2320
2321
2322

Art.
2330
2331
2332

Таблица размеров
Sizes table

Size	1/4"	3/8"	1/2"	3/4"	1"	1 1/4"	1 1/2"	2"	2 1/2"	3"	4"
Ø (DN)	10	10	15	20	25	32	40	50	60	74	94
A	85	85	85	85	100	140	140	140	240	240	240
A 2320	50	50	50	50	65	---	---	---	---	---	---
A 2330	85	85	85	85	113	141	141	141	240	240	240
B	46	46	51,5	54,5	61,5	73	79	91,5	118	128	142
ØC	23	23	30	37	45	55	68	84	103	124	152
E	10	12	13,5	14,5	14	15	16	17,5	21,5	23,5	27
L	42	47	53	60,5	65	77,5	89	103	130	149	178
Em	11	11,5	10	12	13	14	15	16,5	---	---	---
Lm/f	43	57	56,5	64	70	85,5	96,5	114	---	---	---
Lm/m	---	56	53,5	59,5	69	84	96,5	114	---	---	---
PN	30	30	30	30	30	25	25	25	16	16	16

Диаграмма давление / температура
Pressure / temperature diagram

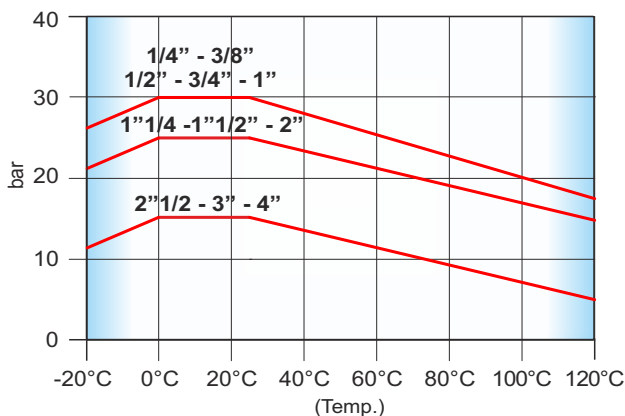
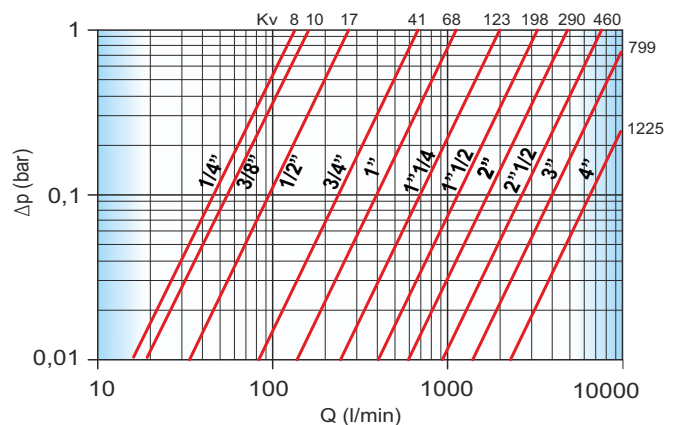


Диаграмма поток / падение давления
Flow/pressure drop diagram



TIEMME Raccorderie S.p.A. reserves the right to modify the contents in any time without prior advise.
TIEMME Raccorderie S.p.A. оставляет за собой право вносить изменения в приведенные данные в любое время и без предварительного уведомления.
TIEMME Raccorderie S.p.A. reserves the right to modify the contents in any time without prior advise.
Запрещается любое копирование без разрешения TIEMME.
Is forbidden any reproduction unless under TIEMME authorization



TIEMME Raccorderie S.p.A.
Via Cavallera 6/A (Loc. Barco) - 25045 Castegnato (Bs) - Italy
Tel +39 030 2142211 R.A. - Fax +39 030 2142206
info@tiemme.com - www.tiemme.com





TIEMME

SCIROCCO

Art. 2310

Инструкции по установке Installation instructions

Клапаны можно устанавливать в любом положении (горизонтальном, вертикальном, ...) при условии их расположения в видимом, доступном месте с обеспечением возможности их полного и лёгкого открытия / закрытия.

Если не указано иное, закрытие клапана осуществляется поворотом рукоятки по часовой стрелке, открытие – против часовой стрелки.

Направление потока в клапане отсутствует, если на корпусе клапана нет специальных отметок (стрелок, ...).

Система должна быть спроектирована и смонтирована так, чтобы избежать любых нагрузок, способных повредить клапан и нарушить правильность его работы.

Все операции по установке должны производиться с использованием соответствующих инструментов. Сила затяжки должна обеспечивать герметичность системы, но не допускать повреждений клапана или фитингов.

Сразу после окончания установки необходимо проверить уплотнения согласно техническим описаниям и/или требованиям местного законодательства.

Клапан не должен находиться в промежуточном положении в течение длительного времени для предотвращения повреждения уплотнений клапана.

Если клапан не использовался в течение длительного времени, то его открытие / закрытие может быть затруднено, и в этом случае необходимо применять "удлиненную рукоятку".

Для поддержания клапана и его уплотнений в хорошем состоянии рекомендуется устанавливать фильтр для сбора загрязнений выше по потоку от клапана.

Tiemme Raccorderie S.p.A не несёт ответственности за повреждения и/или аварии в тех случаях, когда установка выполнена не в соответствии с действующими техническими и научными правилами, а также с инструкциями, каталогами и/или технической документацией, изданной Tiemme Raccorderie S.p.A.

Для получения другой информации обращайтесь к своему местному дилеру, либо напрямую в TIEMME S.p.A.

The valves can be installed in any position (orizontal, vertical, ...) provided that shall be placed in visible and accessible position and the open/close operations shall be easily and completely done.

Otherwise stated to close the valve the handle shall be turned clockwise, counterclockwise to open it.

Otherwise stated by specific marks on the valve body (arrows,...) there is no valve flow direction.

The system shall be designed and realised in order to avoid any stress that could damage the valve and could compromise the sealing and the correct working of the valve.

All installation operations shall be done using properly tooling. The tightenings shall be such as to guarantee the sealing but without make any damage to the valve or fittings.

Once the installation have been completed is necessary to verify the sealings according to technical specifications and/or what required by the country of installation.

The valve should not be kept in intermediate position for a long period of time in order to avoid any damages of the valve sealings.

If the valve have not been used for a long period of time it may be diffucult to operate therefore it will be necessary to use a "long lever".

To kept the valve and sealings in good conditions it is suggested to place a filter upstream in order to stop impurity.

Tiemme Raccorderie SpA decline any responsibility in case of damages and/or accidnets when the installation is not done in conformity with technical and scientific rules in force and in conformity with manuals, catalogues and/or technical documentation written by Tiemme Raccorderie SpA.

For any further information please refer to your local dealer or directly to TIEMME S.p.A.



TIEMME Raccorderie S.p.A.
Via Cavallera 6/A (Loc. Barco) - 25045 Castegnato (Bs) - Italy
Tel +39 030 2142211 R.A. - Fax +39 030 2142206
info@tiemme.com - www.tiemme.com

