

Сертифікат відповідності №03593
від 14.03.2005

TIEMME

MISTRAL

Арт. 2360

Шаровой кран PN30 со стандартным проходным отверстием Внутр./внутр., Внутр./наруж., ISO 228 с красной плоской пластифицированной стальной рукояткой или алюминиевой рукояткой-бабочкой.

Standard bore ball valves PN 30 Female/female, Male/female, ISO 228 with flat red plasticized steel handle or aluminium butterfly handle

Используется в водопроводных системах бытового, индустриально-промышленного, сельскохозяйственного назначения, в отопительных и сантехнических, а также пневматических системах; для различных масел, нефтепродуктов, для всех неагрессивных жидкостей.

Suitable for domestic and commercial plumbing, industrial and agricultural applications, heating and sanitary systems pneumatic systems, oils, petroliferous products, generally with every non aggressive fluid.



Certifications / Сертифікації



Технические характеристики

Максимальная температура: 120°C
Минимальная температура: -20°C
Рабочее давление: до 30 бар (1 1/4 и более – до 25 бар)
Резьба: внутренняя ISO 228
наружная ISO 228

Technical Features

Maximum temperature: 120°C
Minimum temperature: -20°C
Operating pressure: working limits up to 30 bar
(1 1/4 and more – up to 25 bar)
Threads: female ISO 228
male ISO 228

Описание

Корпус
Шар
Шток
Уплотнительные кольца
Боковые прокладки
Рукоятка
Плоская рукоятка

Рукоятка-бабочка
Гайка

Материал

Латунь CW617N EN12165
Латунь CW614N EN12164
Латунь CW614N EN12164
Нитриловая резина NBR
ПТФЭ (тефлон)
Алюминий
Сталь Fe37

Алюминий
Сталь

Обработка

Никелированный
Хромированный
Никелированный
-
-
Окрашенная
Оцинкованная -
пластифицир.
Окрашенная
Оцинкованная

Description

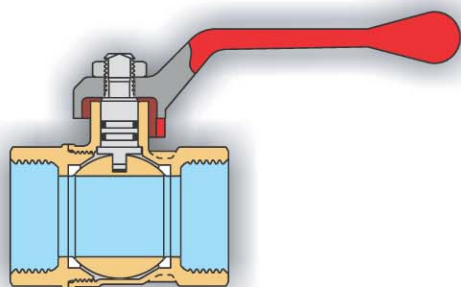
Body
Ball
Stem
O-rings
Side washers
Handle
Flat handle
Butterfly handle
Nut

Material

CW617N-EN12165 brass
CW614N-EN12164 brass
CW614N-EN12164 brass
Nitrile rubber NBR
P.T.F.E.
Aluminium
Steel Fe37
Aluminium
Steel

Treatment

Nickel plated
Chromium plated
Nickel plated
-
-
Painted
Zinc plated - plasticized
Painted
Zinc plated



MISTRAL

Арт. 2360

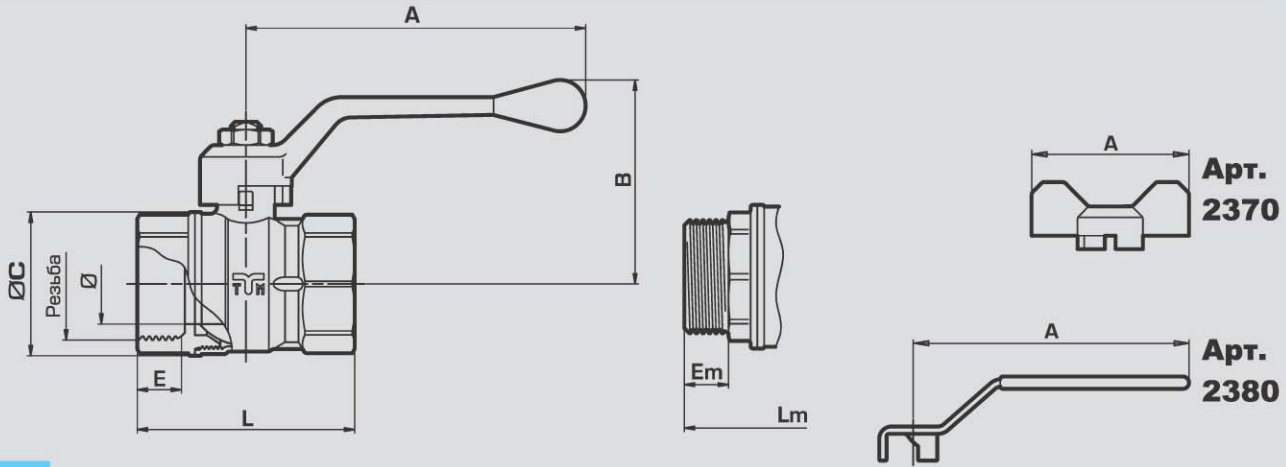


Таблица размеров
Sizes table

Резьба	1 / 2"	3 / 4"	1"	1" 1 / 4	1" 1 / 2	2"
Ø (DN)	14	18	23,5	30	37,5	47
A	85	85	100	100	140	140
A 2370	50	50	65	65	---	---
A 2380	85	85	113	113	141	141
B	48	52,5	59,5	64,5	76	89
Ø C	27,5	33,5	42	53	64	79
E	11	11	14	15	16	17,5
L	45	52,5	64	74	85	98
Em	10	10	13	14	15	16,5
Lm	51,5	57,5	68,5	81	92	107
PN	30	30	30	25	25	25

Диаграмма давления / температуры
Pressure / temperature diagram

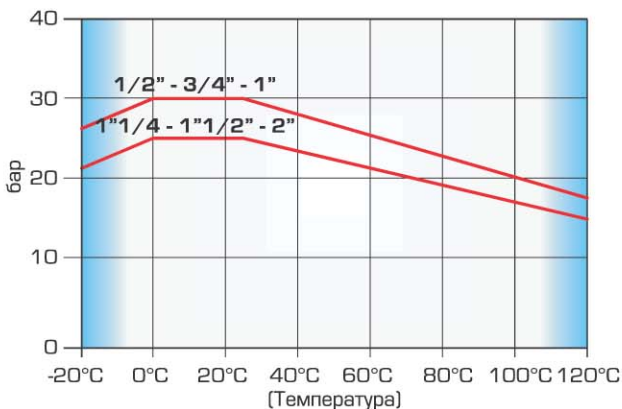


Диаграмма падения потока / давления
Flow/pressure drop diagram

