

Сертифікат відповідності №03593
від 14.03.2005

TIEMME

DRAIN

Арт. 2980

Полнопроходной шаровой кран PN30 со спускным краном внутр./внутр. ISO 228 с красной пластифицированной стальной рукояткой.

Full bore ball valves PN30, Female/female ISO 228, with red plasticized steel handles

Используется в водопроводных системах бытового, индустриально-промышленного, сельскохозяйственного назначения, в отопительных и сантехнических, а также пневматических системах; для различных масел, нефтепродуктов, для всех неагрессивных жидкостей.

Suitable for domestic and commercial plumbing, industrial and agricultural applications, heating and sanitary systems pneumatic systems, oils, petroliferous products, generally with every non aggressive fluid.



Certifications / Сертифікації



Технические характеристики

Максимальная температура:	120 °C
Минимальная температура:	-20 °C
Рабочее давление:	рабочий диапазон до 30 бар (1"1/4 и больше — до 25 бар)
Резьба:	внутренняя ISO 228

Technical Features

Maximum temperature:	120°C
Minimum temperature:	-20°C
Operating pressure:	working limits from 30 up to 25 bar
Threads:	female ISO 228

Описание

Корпус
Шар
Шток
Уплотнительные кольца
Боковые прокладки
Рукоятка плоская

Материал

Латунь CW617N EN12165
Латунь CW614N EN12164
Латунь CW614N EN12164
Нитриловая резина NBR
ПТФЭ (тефлон)
Сталь Fe37

Обработка

Никелированный
Хромированный
Никелированный
—
—
Оцинкованная —
пластифициров.
Оцинкованная

Самоблокирующаяся гайка

Заглушка
Спускной кран
Плоские шайбы

Латунь CW614N EN12164
Латунь CW614N EN12164
Волокно

Никелированная
Никелированный
—

Description

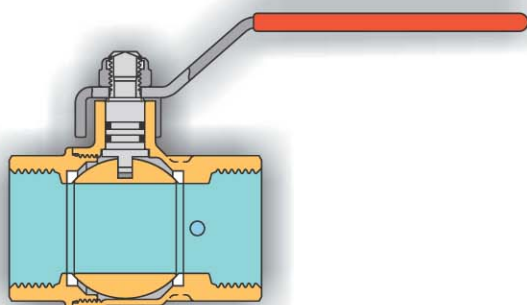
Body
Ball
Stem
O-rings
Side washers
Flat handle
Self locking nut
Plug
Drain-cock
Flat washers

Material

CW617N-EN12165 brass
CW614N-EN12164 brass
CW614N-EN12164 brass
Nitrile rubber NBR
P.T.F.E.
Steel Fe37
Steel
CW614N-EN12164 brass
CW614N-EN12164 brass
Fibre

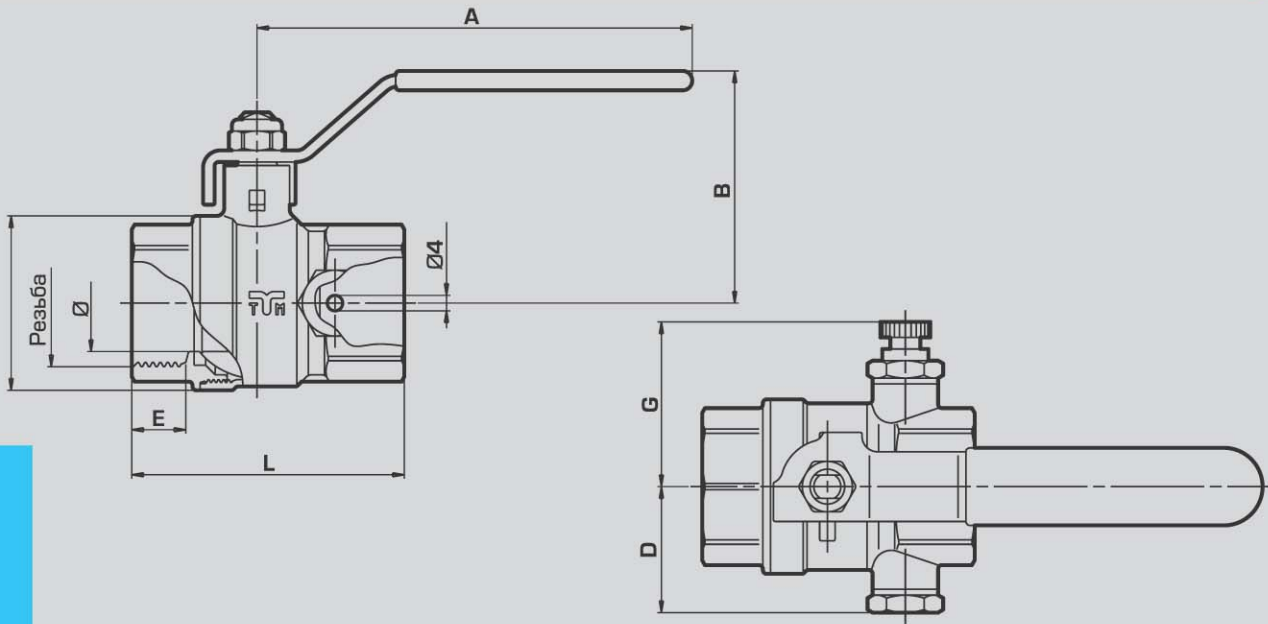
Treatment

Nickel plated
Chromium plated
Nickel plated
—
—
Zinc plated - plasticized
Zinc plated
Nickel plated
Nickel plated
—



DRAIN

Арт. 2980



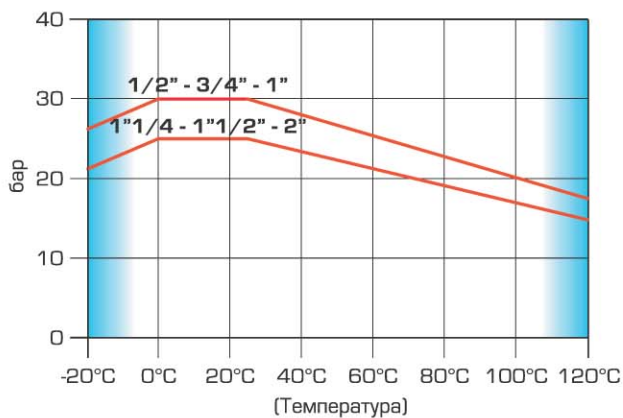
Таблиця розмірів

Sizes table

Резьба	1 / 2 "	3 / 4 "	1 "	1 " 1 / 4	1 " 1 / 2	2 "
Ø (DN)	15	20	25	32	40	50
A	85	85	113	141	141	141
B	44,5	47,5	60	71	77	84
Ø C	30	37	45	55	68	84
D	27	30	32,5	37,5	42	47,5
E	11	11	14	15	16	17,5
G	37	40	42,5	47,5	52	57,5
L	54,5	60,5	71	83,5	95	109
PN	30	30	30	25	25	25

Діаграма тиску / температури

Pressure / temperature diagram



Діаграма потоку / падіння тиску

Flow/pressure drop diagram

