



TIEMME

Группа безопасности SAFETY GROUP

Art. **3175 - 3175ISOL**

**Группа безопасности с изоляцией или без
1" x 3 бар / 1" x 1,5 бар, для дровяных
котлов.**

***Safety group with or without insulation 1" x3 bar
/ 1" x 1,5 bar, for wood boiler.***

Хорошее техническое решение для защиты дровяных котлов малой и средней мощности (до 50 кВт).
Расположение в линию трёх компонентов (манометра, автоматического воздухоотводчика, предохранительного клапана) обеспечивает простой и быстрый контроль и, благодаря клапанам вблизи манометра и воздухоотводчика, все повреждённые компоненты могут быть легко заменены.
Для подключения манометра и предохранительного клапана применяется многоразовый герметик и потому для замены данных компонентов требуется умеренное усилие.
Преимуществами данной группы безопасности являются: отличная защита котла, минимальная потребность в обслуживании, облегчённый монтаж данного узла в сборе.

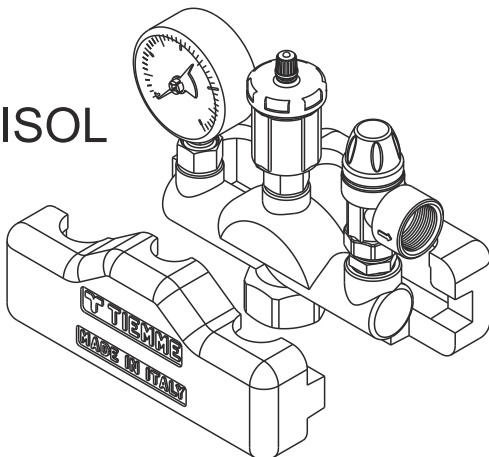
Good technical solution for the protection of the wood boiler of small or medium power (up to 50 KW).

Having the three components in line (manometer, automatic air vent, safety valve) allows a simple and quick inspection and, thanks to the valves below the manometer and air vent, all damaged components can be easily replaced.

For the connection of the manometer and safety valve is used a reversible glue and therefore to replace these components a suitable effort should be applied.

The advantages of the safety group are : excellent protection of the boiler, almost maintenance free, easy installation thanks to the pre-assembled unit.

3175ISOL



TIEMME Raccorderie S.p.A.
Via Cavallera 6/A (Loc. Barco) - 25045 Castegnato (Bs) - Italy
Tel +39 030 2142211 R.A. - Fax +39 030 2142206
info@tiemme.com - www.tiemme.com

©TIEMME Raccorderie S.p.A. 3175_RUSING Rev. 0 03-12



Полный ассортимент приведен в каталоге / For complete range see catalogue

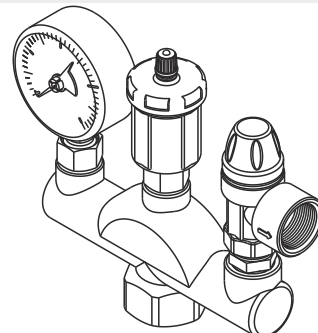
ТЕХНИЧЕСКИЕ ХАРАКТЕРИСТИКИ

Коллектор с внутренней резьбой 1" ISO 228
Манометр 3/8", 0/4 бар с иглой для регулировки установочного давления
Автоматический воздухоотводчик 1/2"
Предохранительный клапан 1/2", 3 или 1,5бар
Запорный клапан 3/8"
Термоизоляция из пенополистирола (3175ISOL)
Рекомендуемая мощность котлов до 50 кВт

TECHNICAL FEATURES

Manifold with Female connection 1", ISO 228 threads
Manometer 3/8", 0/4 bar with installation pressure control
Automatic air vent 1/2"
Safety valve 1/2", 3 or 1,5 bar
3/8" Stop valve
Thermal insulation in EPS (3175ISOL)
Suggested for boilers up to max 50 KW

3175



TIEMME Raccorderie S.p.A. reserves the right to modify the contents in any time without prior advice.
TIEMME Raccorderie S.p.A. reserves the right to modify the contents in any time without prior advice.
Запрещается любое копирование без разрешения TIEMME.
Is forbidden any reproduction unless under TIEMME authorization.

