



TIEMME

Радиаторные клапаны серии MAXIMA Radiator valves series MAXIMA

Ручные радиаторные клапаны PN 10 для регулирования и отсекаания потока жидкости в отопительных приборах с соединениями для стальных, медных, PE-x и многослойных труб. Имеются также с уплотнительными кольцами на хвостовике для выполнения соединения без герметизирующих материалов.

Manual radiator valves suitable for iron pipe, copper pipe, Pex pipe and multilayer pipe. The valves are also available with pre-sealed o-ring to connect without using sealing material.



Полный ассортимент приведен в каталоге / For complete range see catalogue



Сертифицировано / Certifications



Технические характеристики

Максимальная температура : 110°C
Максимальное давление на входе : 10 бар
Жидкость : вода
вода с гликолем (30%)

Technical Features

Maximum temperature : 110°C
Maximum inlet pressure : 10 bar
Fluid : water
water and glicole (30%)

Описание

Корпус
Затвор клапана
Плоская прокладка
Уплотнительные кольца
Рукоятка
Радиаторный хвостовик
Накидная гайка

Материал

Латунь CW617N-EN12165
Латунь CW617N-EN12164
Этиленпропиленовый каучук EPDM
Этиленпропиленовый каучук EPDM
ABS
Латунь CW617N-EN12165
Латунь CW617N-EN12165

Обработка

Хромированный
-
-
-
-
Хромированный
Хромированная

Description

Body
Shutter
Plain gasket
O-rings
Handweel
Radiator tail
Union-nut

Material

CW617N-EN12165 brass
CW617N-EN12164 brass
Etilene-propylene rubber EPDM
Etilene-propylene rubber EPDM
ABS
CW617N-EN12165 brass
CW617N-EN12165 brass

Treatment

Chrome plated
-
-
-
-
Chrome plated
Chrome plated

TIEMME Raccorderie S.p.A. reserves the right to modify the data in the catalogue without prior notice.
TIEMME Raccorderie S.p.A. reserves the right to modify the data in any time without prior notice.
Запрещается любое копирование без разрешения TIEMME.
is forbidden any reproduction unless under TIEMME authorization



TIEMME Raccorderie S.p.A.
Via Cavallera 6/A (Loc. Barco) - 25045 Castegnato (Bs) - Italy
Tel +39 030 2142211 R.A. - Fax +39 030 2142206
info@tiemme.com - www.tiemme.com

©TIEMME Raccorderie S.p.A. Valvole MAXIMA_RUS-ING Rev. 0 03-12





TIEMME

Радиаторные клапаны серии MAXIMA Radiator valves series MAXIMA

Ассортимент продукции
Products range



Art. 3321K1904

Угловой клапан для медных/PE-х/многослойных труб
Angle valve, copper/Pe-x/multilayer pipe connection

Art. 3321K1904R

Угловой клапан с уплотнительным кольцом для медных/PE-х/многослойных труб
Angle valve, copper/Pe-x/multilayer pipe connection; o-ring version



Art. 3326K0404
Art. 3326K0505

Угловой клапан с внутренней резьбой
Angle valve with female connection

Art. 3326K0404R
Art. 3326K0505R

Угловой клапан с уплотнительным кольцом, с внутренней резьбой
Angle valve with female connection; o-ring version



Art. 3320K1904

Прямой клапан для медных/PE-х/многослойных труб
Straight valve, copper/Pe-x/multilayer pipe connection

Art. 3320K1904R

Прямой клапан с уплотнительным кольцом для медных/PE-х/многослойных труб
Straight valve, copper/Pe-x/multilayer pipe connection; o-ring version



Art. 3325K0404
Art. 3325K0505

Прямой клапан с внутренней резьбой
Straight valve with female connection

Art. 3325K0404R
Art. 3325K0505R

Прямой клапан с уплотнительным кольцом, с внутренней резьбой
Straight valve with female connection; o-ring version



TIEMME Raccorderie S.p.A.
Via Cavallera 6/A (Loc. Barco) - 25045 Castegnato (Bs) - Italy
Tel +39 030 2142211 R.A. - Fax +39 030 2142206
info@tiemme.com - www.tiemme.com

©TIEMME Raccorderie S.p.A. Valvole MAXIMA_RUS-ING Rev. 0 03-12



TIEMME Raccorderie S.p.A. reserves all rights and reserves the right to modify the contents in any time without prior advise.
TIEMME Raccorderie S.p.A. reserves the right to modify the contents in any time without prior advise.
Запрещается любое копирование без разрешения TIEMME.
is forbidden any reproduction unless under TIEMME authorization

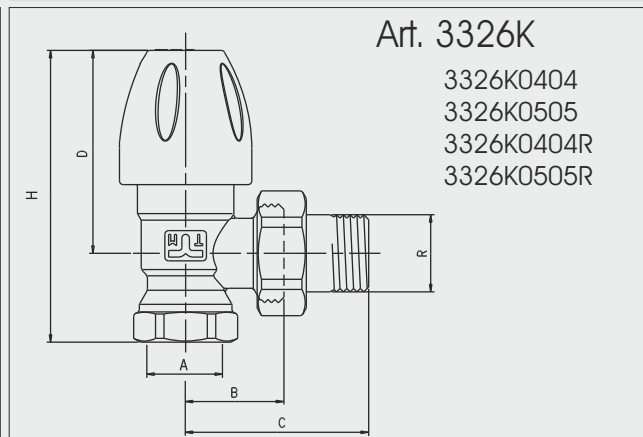
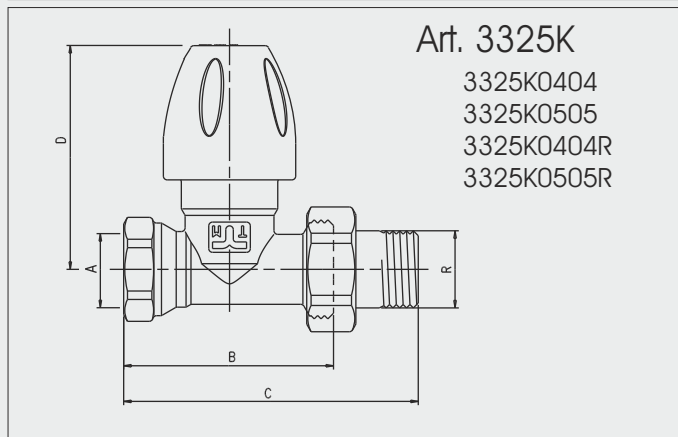
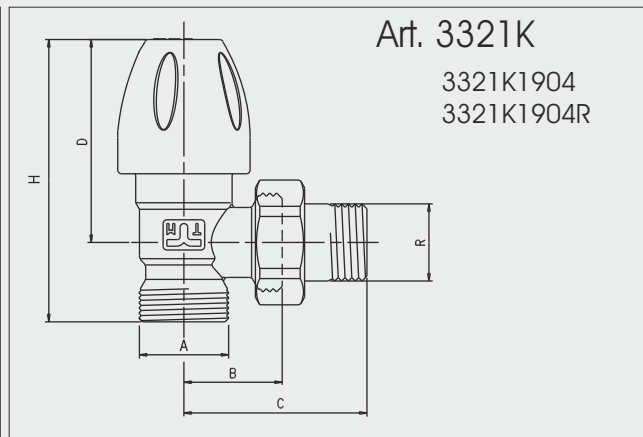
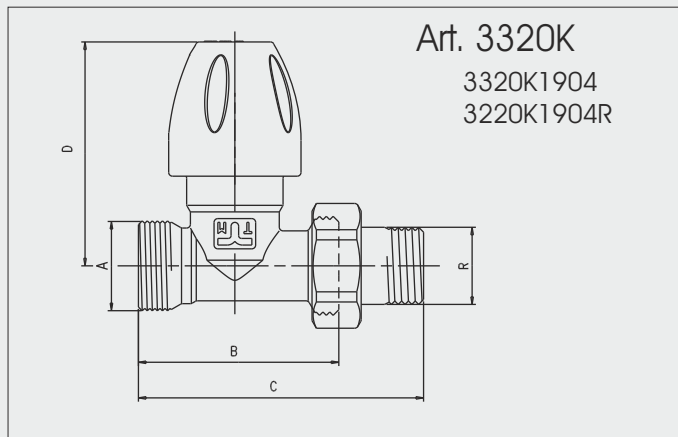




TIEMME

Радиаторные клапаны серии MAXIMA Radiator valves series MAXIMA

Размеры Dimensions



Серия Series	R	DN	Размеры (мм) / Dimensions (mm)					Код Code
			A	B	C	D	H	
3320K-3320KR	G 1/2"	15	24x19Fil	53	75,5	59,5	-	3320K1904
	G 1/2"	15	24x19Fil	53	75,5	59,5	-	3320K1904R
3321K-3321KR	G 1/2"	15	24x19Fil	26	48,5	54	74,5	3321K1904
	G 1/2"	15	24x19Fil	26	48,5	54	74,5	3321K1904R
3325K-3325KR	G 1/2"	15	G 1/2"	55,5	78	59,5	-	3325K0404
	G 3/4"	20	G 3/4"	65	95	59,5	-	3325K0505
	G 1/2"	15	G 1/2"	55,5	78	59,5	-	3325K0404R
	G 3/4"	20	G 3/4"	65	95	59,5	-	3325K0505R
3326K-3326KR	G 1/2"	15	G 1/2"	26	48,5	54	77,5	3326K0404
	G 3/4"	20	G 3/4"	30	60	54	80	3326K0505
	G 1/2"	15	G 1/2"	26	48,5	54	77,5	3326K0404R
	G 3/4"	20	G 3/4"	30	60	54	80	3326K0505R

TIEMME Raccorderie S.p.A. reserves the right to modify the data in the drawings without prior notice.
TIEMME Raccorderie S.p.A. reserves the right to modify the data in the drawings without prior notice.
Запрещается любое копирование без разрешения TIEMME.
Is forbidden any reproduction unless under TIEMME authorization.



TIEMME Raccorderie S.p.A.
Via Cavallera 6/A (Loc. Barco) - 25045 Castegnato (Bs) - Italy
Tel +39 030 2142211 R.A. - Fax +39 030 2142206
info@tiemme.com - www.tiemme.com

©TIEMME Raccorderie S.p.A. Valvole MAXIMA_RUS-ING Rev. 0 03-12



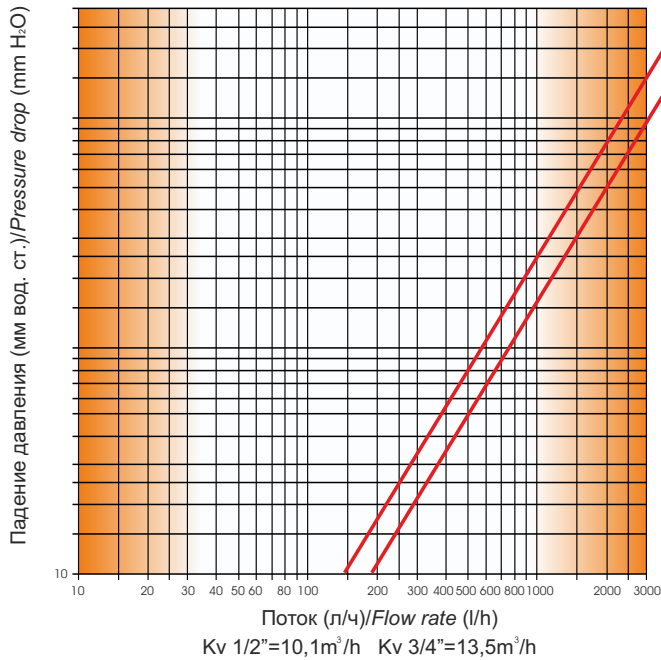


TIEMME

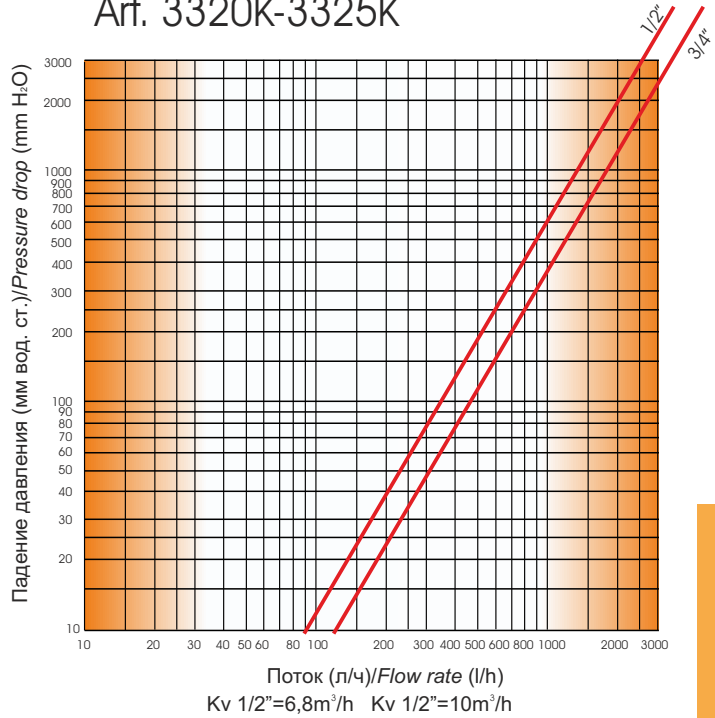
Радиаторные клапаны серии MAXIMA Radiator valves series MAXIMA

Графики поток / падение давления Flow/pressure drop diagrams

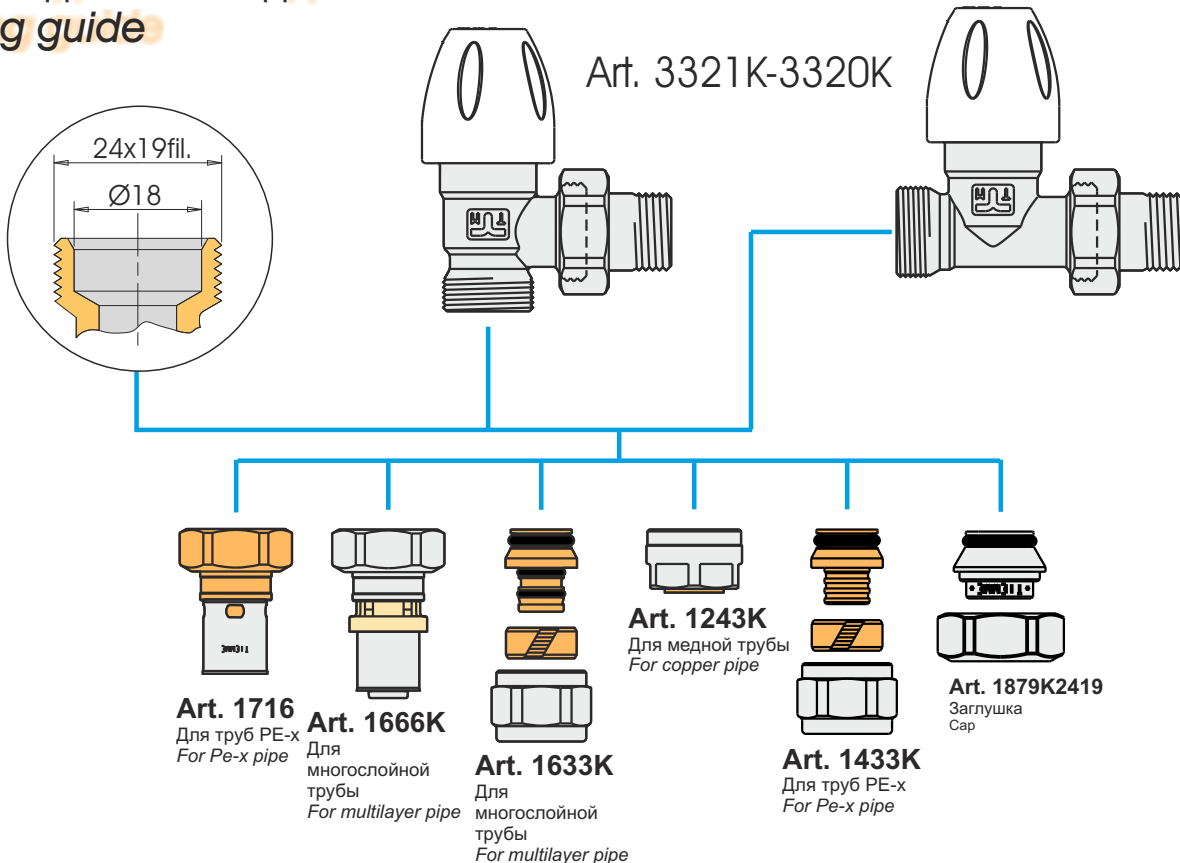
Art. 3321K-3326K



Art. 3320K-3325K



Руководство по подключению Fitting guide



TIEMME Raccorderie S.p.A.
Via Cavallera 6/A (Loc. Barco) - 25045 Castegnato (Bs) - Italy
Tel +39 030 2142211 R.A. - Fax +39 030 2142206
info@tiemme.com - www.tiemme.com

©TIEMME Raccorderie S.p.A. Valvole MAXIMA_RUS-ING Rev. 0 03-12



TIEMME Raccorderie S.p.A. reserves the right to modify the data in the drawings at any time without prior notice.
TIEMME Raccorderie S.p.A. reserves the right to modify the contents in any time without prior notice.
Запрещается любое копирование без разрешения TIEMME.
is forbidden any reproduction unless under TIEMME authorization

