



TIEMME

Однотрубный-двухтрубный клапан "Dual" Single-duble pipe valve "Dual"

Art. 3383K

Однотрубный-двухтрубный хромированный клапан "Dual" с реверсивным входом потока и соединениями 24x19fil, снабжённый 10 мм металлическим зондом длиной 450 мм.

Single-double pipe chrome plated valve "Dual" with reversable flow inlet and 24x19fil connections provided with Ø10 metallic probe 450mm lenght.

Клапан "Dual" может использоваться как однотрубный клапан или как двухтрубный клапан при простой регулировке винтом байпаса (регулируя проходящий в отверстии 1" поток или полностью его перекрывая).

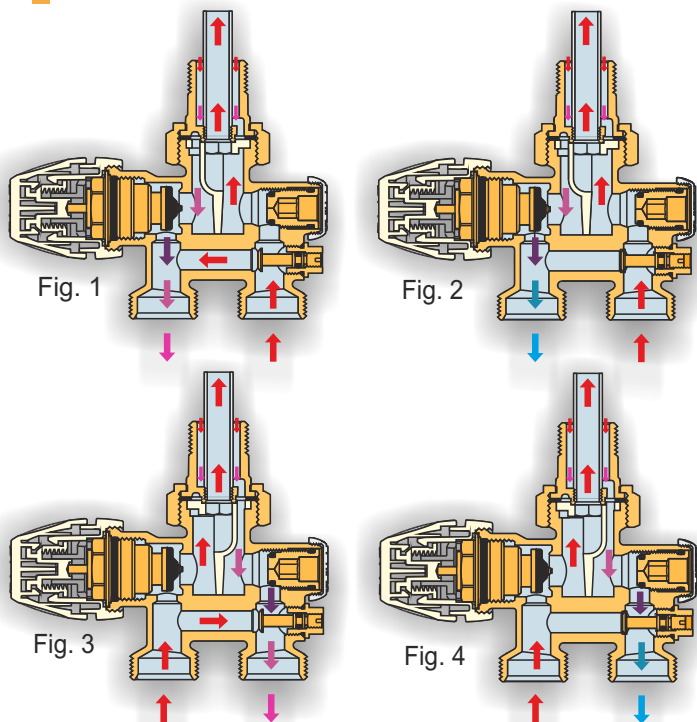
Клапан поставляется с подводом воды со стороны запорного крана, как показано на Рис. 1 и Рис. 2 (это является оптимальным решением для хорошей циркуляции воды в системе). В любом случае можно запитать клапан также со стороны термостатического клапана, но для этого необходимо изменить направление потока на противоположное при помощи встроенного элемента, как показано на Рис. 3 и Рис. 4.

Термостатический клапан может быть заменён термостатической головкой с жидкостным чувствительным элементом (Art. 9557T3), для чего требуется просто выкрутить рукоятку и накрутить головку.

The "Dual" valve may be used as single pipe valve or as double pipe valve simply operating on by-pass screw (adjusting the flow passage or completely closing the by-pass passage).

The valve is supplied with the inlet on the lockshield side as show on Fig. 1 and Fig. 2 [this is the best configuration to have a good water circulation in the system]. Anyway it is possible to feed the valve also from the thermostatic element side but it must be necessary to reverse the flow orientator element as shown in Fig. 3 e Fig. 4.

The thermostatic element may be replaced by a thermostatic head with sensible liquid (Art. 9557T3) simply unscrew the handwheel and screw up the head.



Физические характеристики :

Physical caratteristics :

Корпус клапана: Valve body :	Латунь UNI EN 12165 CW617N UNI EN 12165 CW617N
Гайка и винт байпаса: Nut and by-pass screw :	Латунь UNI EN 12165 CW614N UNI EN 12165 CW614N
Термостатические элементы: Thermostatic elements :	Латунь UNI EN 12165 CW614N UNI EN 12165 CW614N
Уплотнительные кольца и плоская прокладка: O-rings and plain gasket :	EPDM (этиленпропиленовый каучук) EPDM (ethylene-propylene rubber)
Металлический зонд: Metallic probe	Трубка Ø10 из белой оцинкованной стали Zinc plated Ø10 pipe steel

Механические характеристики :

Mechanical caratteristics :

Максимальное рабочее давление: Maximun working pressure :	1 МПа (10 бар) 1 MPa (10bar)
Максимальная рабочая температура: Maximun working temperature :	95°C
Для использования исключительно с водой To be only used with water	

TIEMME Raccorderie S.p.A. reserves all rights and is not responsible for any changes in the data without prior notice. TIEMME Raccorderie S.p.A. reserves the right to modify contents in any time without prior advise. Запрещается любое копирование без разрешения TIEMME. is forbidden any reproduction unless under TIEMME authorization

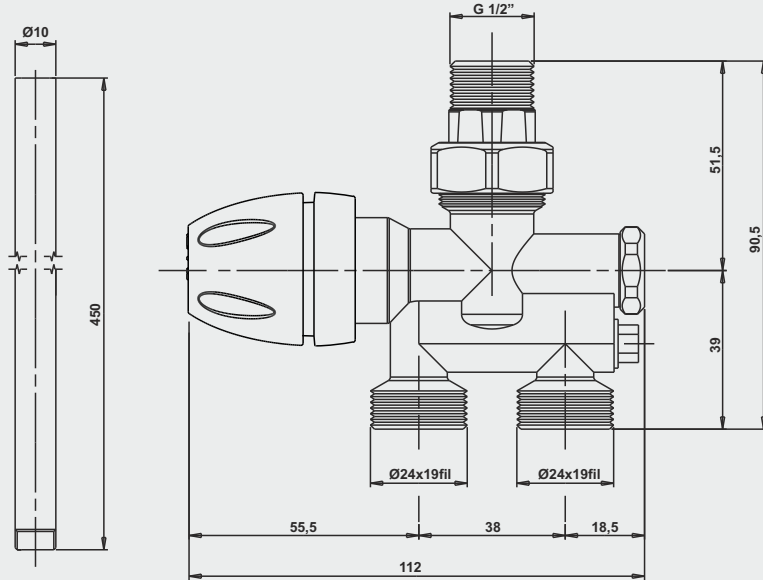


TIEMME

Однотрубный-двухтрубный клапан "Dual" Single-duble pipe valve "Dual"

Art. 3383K

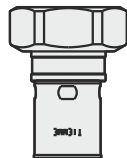
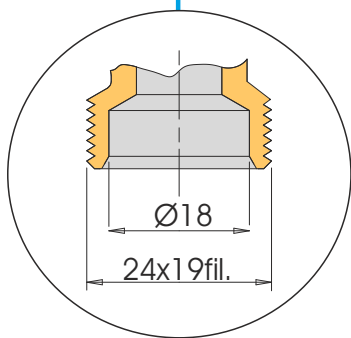
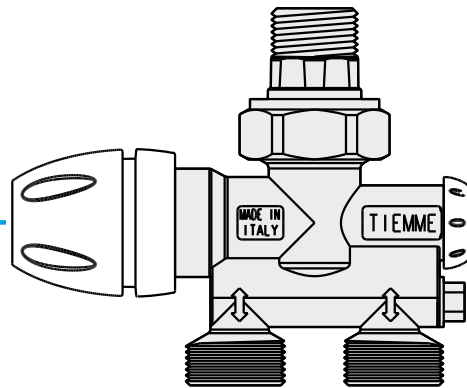
Размеры Dimensions



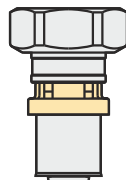
Art. 9557



Термостатическая головка
Thermostatic head



Art. 1716
Для трубы PE-x
For Pe-x pipe



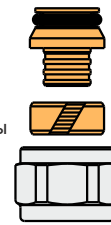
Art. 1666K
Для многослойной трубы
For multilayer pipe



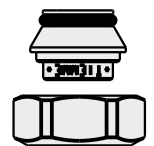
Art. 1633K
Для многослойной трубы
For multilayer pipe



Art. 1243K
Для медной трубы
For copper pipe



Art. 1433K
Для трубы PE-x
For Pe-x pipe



Art. 1879K2419
Заглушка Cap

TIEMME Raccorderie S.p.A. reserves the right to modify the contents in any time without prior advise.
TIEMME Raccorderie S.p.A. оставляет за собой право вносить изменения в приведенные данные в любое время и без предварительного уведомления.
TIEMME Raccorderie S.p.A. reserves the right to modify the contents in any time without prior advise.
Запрещается любое копирование без разрешения TIEMME
Is forbidden any reproduction unless under TIEMME authorization



TIEMME Raccorderie S.p.A.
Via Cavallera 6/A (Loc. Barco) - 25045 Castegnato (Bs) - Italy
Tel +39 030 2142211 R.A. - Fax +39 030 2142206
info@tiemme.com - www.tiemme.com

