



TIEMME

Прямые двухтрубные распределители Straight two-pipe distributors

Art. 3390 и 3391

Двухтрубные распределители PN10 для стальных панельных радиаторов с шаровым клапаном, оснащённые термостатическим клапаном, для использования с трубами, выходящими из пола.

Арт. 3390 для подключения стальных панельных радиаторов 1/2" внутр.

Арт. 3391 для подключения стальных панельных радиаторов 3/4"x18 наруж. Евроконус.

Two-pipe distributors PN10 with ball valve device for steel panel radiators complete of thermostatic valve, to be used with pipes coming from the floor.

Art. 3390 for steel panel connections 1/2" female.

Art. 3391 for steel panel connections 3/4"x18 Eurocono male.



Per la gamma completa vedere il catalogo / For complete range see catalogue



Сертифицировано / Certifications



Технические характеристики

Максимальная температура:	120°C
Минимальная температура:	0°C
Максимальное рабочее давление:	10 бар (1 МПа)
Резьбы:	внутренняя ISO228 наружная ISO228

Technical Features

Maximum temperature:	120°C
Minimum temperature:	0°C
Maximum operating pressure:	10 bar (1 MPa)
Threads:	female ISO 228 male ISO 228

Описание

Корпус	Латунь CW617N-EN12165
Шарики	Латунь CW617N-EN12164
Штоки	Латунь CW617N-EN12164
Уплотнительные кольца	Этиленпропиленовый каучук EPDM
Боковые прокладки	ПТФЭ (Тефлон)
Фитинги	Латунь CW617N-EN12164
Гайки	Латунь CW617N-EN12165

Материал

Обработка

Никелированный
Хромированные
Никелированные

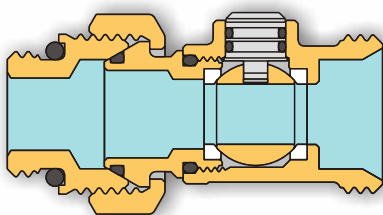
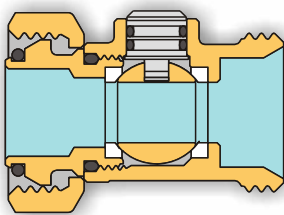
Description

Body	Brass CW617N - EN12165
Balls	Brass CW617N - EN12164
Stems	Brass CW617N - EN12164
O-Rings	Ethylene Propylene Rubber EPDM
Side washers	P.T.F.E.
Fittings	Brass CW617N - EN12164
Nuts	Brass CW617N - EN12165

Material

Treatment

Nickel plated
Chrome plated
Nickel plated



TIEMME
ORIGINAL ITALIAN TRADEMARK

TIEMME Raccorderie S.p.A.
Via Cavallera 6/A (Loc. Barco) - 25045 Castegnato (Bs) - Italy
Tel +39 030 2142211 R.A. - Fax +39 030 2142206
info@tiemme.com - www.tiemme.com
©TIEMME Raccorderie S.p.A. 3390-3391 Rev.0 11-06



TIEMME Raccorderie S.p.A. оставляет за собой право вносить изменения в приведенные данные в любое время и без предварительного уведомления.
TIEMME Raccorderie S.p.A. reserves the right to modify contents in any time without prior advise.
Запрещается любое копирование без разрешения TIEMME.
is forbidden any reproduction unless under TIEMME authorization



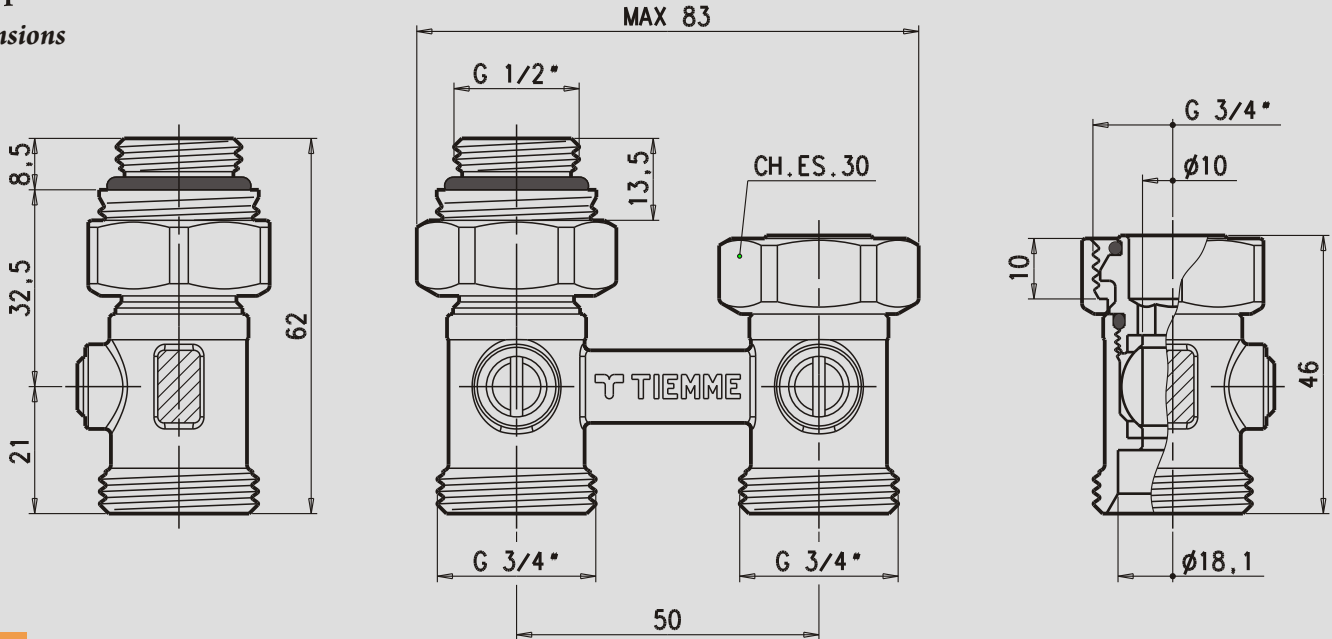


TIEMME

Прямые двухтрубные распределители Straight two-pipe distributors

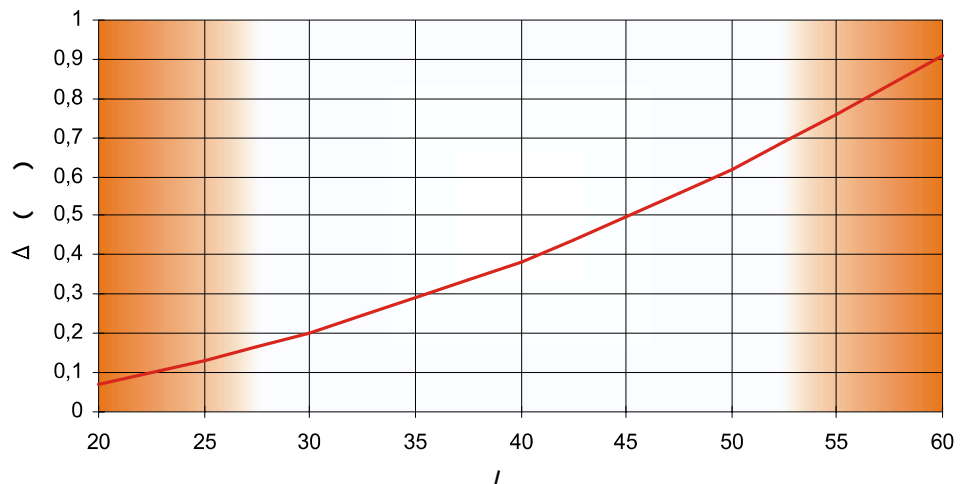
Art.3390 и 3391

Размеры Dimensions



Гидродинамические характеристики Fluid dynamical characteristics

l	Δ ()
20	0,07
25	0,13
30	0,2
35	0,29
40	0,38
45	0,5
50	0,62
55	0,76
60	0,91



TIEMME Raccorderie S.p.A. сохраняет за собой право вносить изменения в приведенные данные в любое время и без предварительного уведомления.
 TIEMME Raccorderie S.p.A. reserves the right to modify contents in any time without prior advise.
 Запрещается любое копирование без разрешения TIEMME.
 Is forbidden any reproduction unless under TIEMME authorization

