



TIEMME

РЕЗЬБОВЫЕ ФИТИНГИ GENERIC FITTINGS

Серия **1557**

Прямой фитинг, 3-компонентный 3-pieces straight fitting

Латунные резьбовые фитинги применяются в бытовых и коммерческих водопроводах, промышленных и сельскохозяйственных системах отопления и водоснабжения, для любых неагрессивных жидкостей.

The brass generic fittings are suitable for domestic and commercial plumbing, industrial, agricultural application and generally with every non aggressive fluid. .



Описание

Корпус

Материал

Латунь CW617N - EN12165

Description

Body

Material

CW617N - EN12165 brass

Технические характеристики

Максимальная температура: 200°C
Минимальная температура: -20°C
Максимальное рабочее давление: 30 бар
Резьбы: внутренняя UNI ISO 228

Technical Features

Maximum temperature: 200°C
Minimum temperature: -20°C
Maximum operating pressure: 30 bar
Threads: female UNI ISO 228

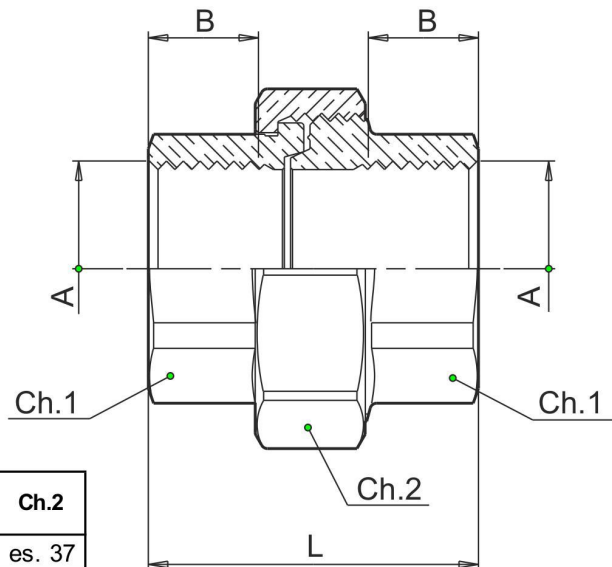
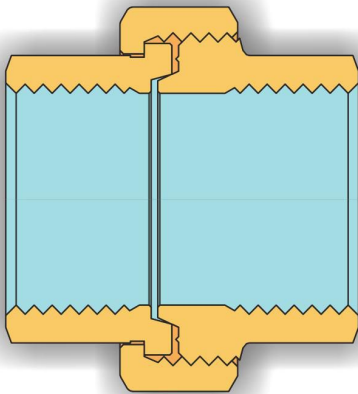


Таблица размеров
Sizes table

A	КОД / CODE	КОД / CODE	L	B	Ch.1	Ch.2
G 1/2"	1557G000404	150 0186	38,0	12	es. 25	es. 37
G 3/4"	1557G000505	150 0199	42,0	14	es. 30,5	ott. 46
G 1"	1557G000606	150 0177	51,0	17	es. 38	ott. 52

TIEMME Raccorderie S.p.A. оставляет за собой право вносить изменения в приведенные данные в любое время и без предварительного уведомления.
TIEMME Raccorderie S.p.A. reserves the right to modify contents many time without prior advise.
Любая форма несанкционированного копирования запрещена.
Is forbidden any reproduction unless under TIEMME authorization



TIEMME Raccorderie S.p.A.
Via Cavallera 6/A (Loc. Barco) - 25045 Castegnato (Bs) - Italy
Tel +39 030 2142211 R.A. - Fax +39 030 2142206
info@tiemme.com - www.tiemme.com

