

TIEMME

МАНОМЕТР MANOMETRO

Арт. 2080

Описание Descrizione

Манометр является инструментом, который позволяет измерять давление в системе и контролировать его, избегая проблем, связанных с повреждениями системы и устройств, подключённых к ней, при избыточном давлении.

Il manometro è uno strumento che permette la lettura della pressione all'interno di un impianto e permette di tenerla sotto controllo evitando così problemi di sovrappressione che potrebbero danneggiare l'impianto e le macchine ad esso collegato.

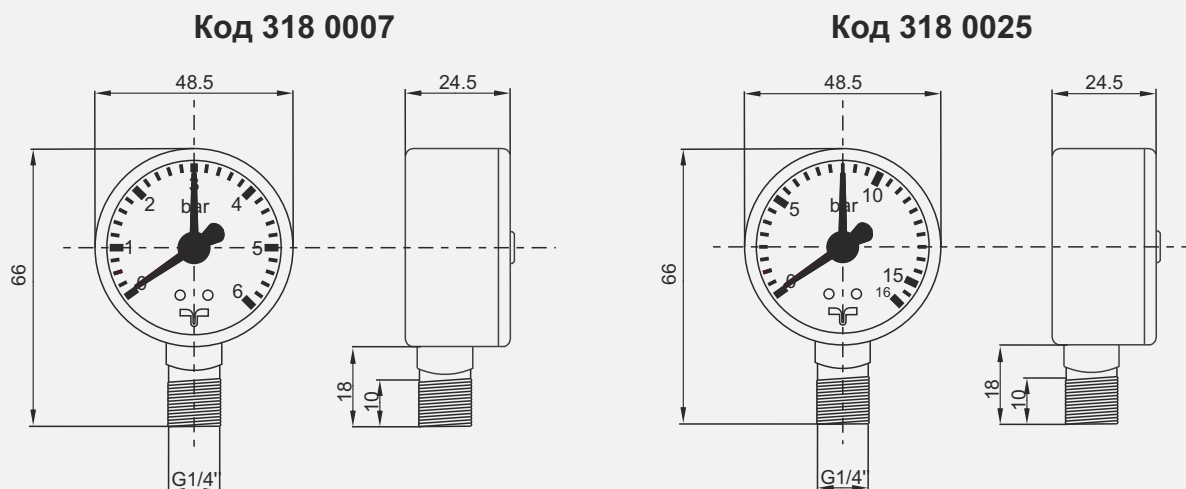


ОПИСАНИЕ DESCRIZIONE	КОД CODICE
Манометр с радиальным подключением DN50, шкала 0-6 бар Manometro con attacco radiale DN50 scala 0-6 bar	318 0007
Манометр с радиальным подключением DN50, шкала 0-16 бар Manometro con attacco radiale DN50 scala 0-16 bar	318 0025

ТЕХНИЧЕСКИЕ ХАРАКТЕРИСТИКИ CARATTERISTICHE TECNICHE

	код 318 0007	код 318 0025
Диапазон Scala	0/6 бар	0/16 бар
Разрешение Risoluzione	0,2 бар	0,5 бар
Резьба Attacco	G 1/4"	
Корпус Corpo	чёрный пластик plastica nera	

Размеры Dimensioni



TIEMME Raccorderie S.p.A. si riserva di apportare modifiche in qualsiasi momento senza preavviso.
TIEMME Raccorderie S.p.A.
È vietata qualsiasi forma di riproduzione, se non autorizzata.



TIEMME Raccorderie S.p.A.
Via Cavallera 6/A (Loc. Barco) - 25045 Castegnato (Bs) - Italy
Tel +39 030 2142211 R.A. - Fax +39 030 2142206
info@tiemme.com - www.tiemme.com

©TIEMME Raccorderie S.p.A. 2080 Rev. A RUS 10-11

