



TIEMME

Thermostatic mixing valve

Термостатический смесительный клапан

Art. 4737GN

Термостатический смесительный клапан регулируемый для горячей санитарной воды ADJUSTABLE THERMOSTATIC MIXING VALVE FOR SANITARY HOT WATER

Термостатический смесительный клапан контролируется предохранительным термостатическим патроном созданным специально для поддержания точной температуры смешения воды на выходе, балансируя температуру изменений в расходе потока причиненном потребителем.

Функция предотвращения ожогов:

В соответствии с правилами EN1111 в случае нарушения подачи холодной воды клапан отключается в течение 5 секунд, что позволяет пропускать менее 200 мл воды.

The thermostatic mixing valve is controlled by a reliable thermostatic wax cartridge designed specifically to maintain an accurate mixed water temperature at the outlet, balancing temperature changes and variations in flow rate caused by the user.

Anti-burn shut off function:

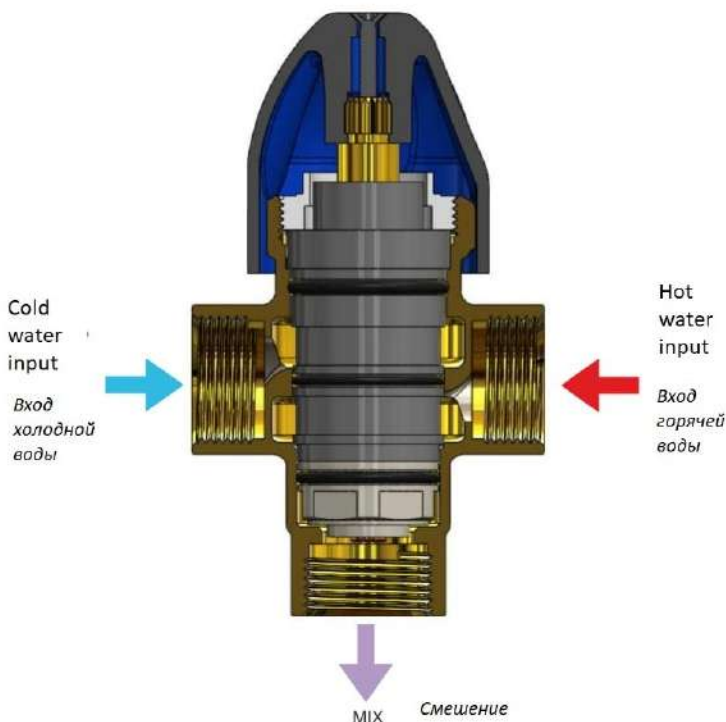
According to EN1111 regulations in case of cold water supply interruption, the valve shuts off within 5 seconds allowing less than 200 ml of water to flow.



Использование/Use

Термостатический смеситель 4737GN обычно используется для установки и ограничения распределения температуры от котла до внутреннего вывода. С термостатическим смесителем 4737GN вы можете контролировать поток температуры для индивидуальных потребителей (душ, умывальники, биде) и множественных выходов. Для обеспечения наилучшей производительности минимальный расход должен составлять 6 л/мин.

The 4737GN thermostatic mixer is normally used to set and limit the temperature distribution from the boiler to the domestic outlets. With the 4737GN thermostatic mixer you can control flow temperatures for individual users (showers, washbasins, bidets) and multiple outlets. To guarantee best performance the minimum flow rate must be 6 l/min.



Технические параметры:

Соблюдение требований:	UNI EN 1111
Диапазон температур (°C):	30-55°C
Максимальное рабочее давление:	10 бар
Максимальная рабочая температура:	90°C
Материал: (EN12165)	латунь CW617N
Ручка настройки:	Нейлон
Интенсивность потока 3 бар:	30 л / мин

Technical Features

Compliance with:	UNI EN 1111
Range of temperature (°C):	30-55°C
Maximum operating pressure:	10 bar
Maximum operating temperature:	90°C
Material:	Brass CW617N (EN12165)
Setting knob:	Nylon
Flow rate to 3 bar:	30 l/min



TIEMME Raccorderie S.p.A.
Via Cavallera 6/A (Loc. Barco) - 25045 Castegnato (Bs) - Italy
Tel +39 030 2142211 R.A. - Fax +39 030 2142206
info@tiemme.com - www.tiemme.com

©TIEMME Raccorderie S.p.A. 4737GN Rev.0 03-17



TIEMME Raccorderie S.p.A. si riserva di apportare modifiche in qualsiasi momento senza preavviso.
TIEMME Raccorderie S.p.A. reserves the right to modify contents in any time without prior advise.
È vietata qualsiasi forma di riproduzione, se non autorizzata.
Is forbidden any reproduction unless under TIEMME authorization





TIEMME

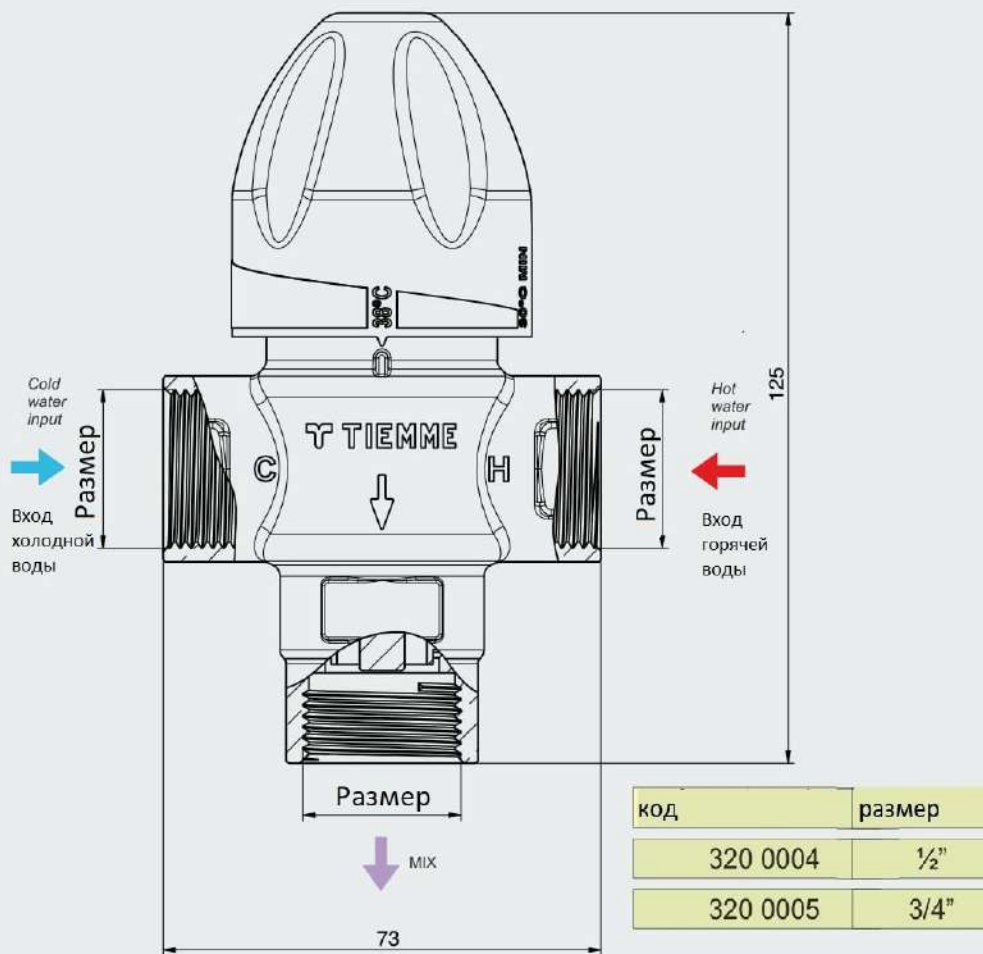
Thermostatic mixing valve

Термостатический смесительный клапан

Art. 4737GN

Описание	КОД - CODE	DESCRIPTION
Регулируемый термостатический смесительный клапан для санитарной горячей воды 1/2"	320 0004	Adjustable thermostatic mixing valve for sanitary hot water 1/2"
Регулируемый термостатический смесительный клапан для санитарной горячей воды 3/4"	320 0005	Adjustable thermostatic mixing valve for sanitary hot water 3/4"

Размеры/ Dimensions



Installation/Установка

Перед установкой термостатического смесителя 4737GN необходимо тщательно слить систему, чтобы удалить все примеси из работы трубы. Рекомендуется установить фильтр подходящего размера и калибра. При наличии очень трудных или агрессивных вод, рекомендовано, чтобы встроенная установка водоочистки была установлена до установки смесителя. Термостатический смеситель прост в установке и может быть установлен в любом положении. Вход горячей воды обозначен "H" ("горячий) с красной точкой вход холодной воды обозначен "C" ("холодный) с синей точкой выход смешанной воды обозначен "MIX" корпус клапана изготовлен из латуни, и все компоненты подходят для воды, предназначенной для потребления человеком, в соответствии с действующим законодательством. Рекомендуется устанавливать обратные клапаны (3505) перед впускными соединениями.

TIEMME Raccorderie S.p.A. si riserva di apportare modifiche in qualsiasi momento senza preavviso.
 TIEMME Raccorderie S.p.A. оставляет за собой право изменять содержание в любое время без предварительного уведомления.
 E' vietata qualsiasi forma di riproduzione, se non autorizzata.
 Is forbidden any reproduction unless under TIEMME authorization



TIEMME Raccorderie S.p.A.
 Via Cavallera 6/A (Loc. Barco) - 25045 Castegnato (Bs) - Italy
 Tel +39 030 2142211 R.A. - Fax +39 030 2142206
 info@tiemme.com - www.tiemme.com





TIEMME

Thermostatic mixing valve

Термостатический смесительный клапан

Art. 4737GN

Installation/Установка

Before installing the 4737GN thermostatic mixer you need to carefully drain the system in order to remove all impurities from the pipe work.. It is recommended to install a filter of suitable size and gauge. In case of very hard or aggressive waters, it is recommended that an in-line water treatment unit be fitted before the mixer. The thermostatic mixer is easy to install and can be mounted in any position .

Hot water inlet is marked "H" (hot) with a red dot

Cold water inlet is marked "C" (cold) with a blue dot

Mixed water outlet is marked "MIX "

The valve body is made of brass and all components are suitable for waters destined to human consumption, in line with current legislation.

It is recommended to fit non-return valves (3505) before inlet connections

ТЕМПЕРАТУРА ВОДЫ ВЫШЕ 50°C МОЖЕТ ПРИВЕСТИ К СЕРЬЕЗНЫМ ОЖОГАМ. ВО ВРЕМЯ УСТАНОВКИ И ОБСЛУЖИВАНИЯ ТЕРМОСТАТИЧЕСКОГО СМЕСИТЕЛЬНОГО КЛАПАНА ПРИМИТЕ НЕОБХОДИМЫЕ МЕРЫ ПРЕДОСТОРОЖНОСТИ, ЧТОБЫ ПРЕДОТВРАТИТЬ ЛЮБУЮ ОПАСНОСТЬ ДЛЯ ЛЮДЕЙ.

WATER TEMPERATURES HIGHER THAN 50°C CAN CAUSE SEVERE BURNS. DURING INSTALLATION AND MAINTENANCE OF THE THERMOSTATIC MIXING VALVE, TAKE THE NECESSARY PRECAUTIONS IN ORDER TO PREVENT ANY DANGER TO PEOPLE.

Обслуживание/ Maintenance

Обслуживание, тестирование и техническая поддержка должны проводиться регулярно, поскольку снижение производительности может указывать на то, что клапан или система требует технического обслуживания, если во время обслуживания температура смешанной воды значительно изменилась в сравнении с предыдущими оказанными услугами, в этом случае мы рекомендуем проверить руководство по установке и провести необходимое техническое обслуживание. Рекомендуется регулярно проверять следующие компоненты, чтобы гарантировать достижение максимального уровня производительности смесителя.

По крайней мере, каждые 12 месяцев или чаще, если требуется:

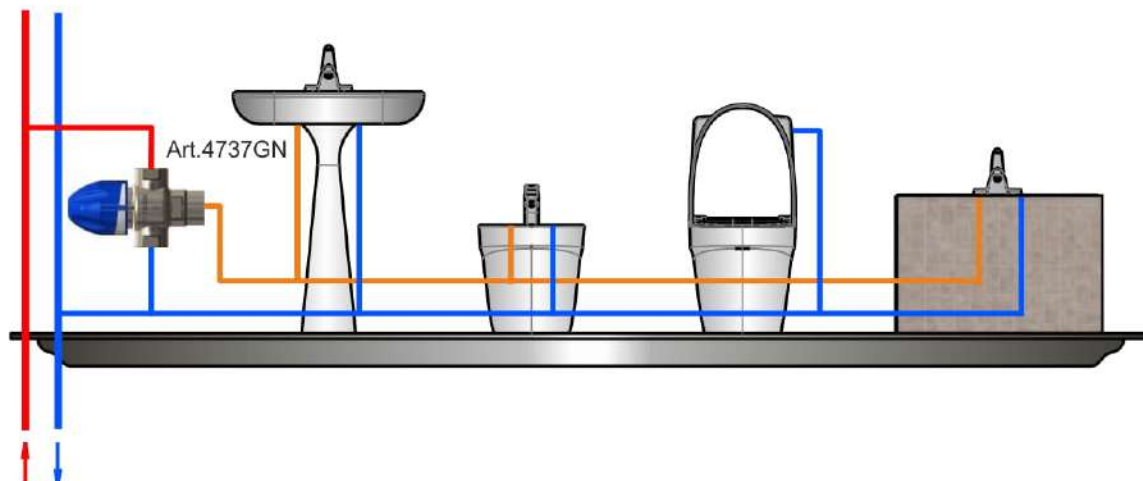
- 1) Проверьте и очистите фильтры, установленные в системе
- 2) убедитесь, что обратные клапаны на входах термостатического смесительного клапана полностью работают без утечек или загрязнений.

Servicing, testing and maintenance should be carried out regularly as a decrease in performance may indicate the valve or the system requires maintenance. If, during the service, the mixed water temperature has changed significantly, compared to previous services, we recommend checking the installation manual and carrying out the necessary maintenance. It is recommended that the following components are checked regularly to ensure that the maximum levels of performance are achieved from the mixer.

At least every 12 months or more frequently if required:

- 1) Check and clean the filters fitted in the system
- 2) Check that the non-return valves at the inlets of the thermostatic mixing valve are fully operating without leaks or impurities.

Схемы Diagrams



TIEMME Raccorderie S.p.A.
Via Cavallera 6/A (Loc. Barco) - 25045 Castegnato (Bs) - Italy
Tel +39 030 2142211 R.A. - Fax +39 030 2142206
info@tiemme.com - www.tiemme.com



TIEMME Raccorderie S.p.A. si riserva di apportare modifiche in qualsiasi momento senza preavviso.
TIEMME Raccorderie S.p.A. оставляет за собой право изменить содержание в любое время без предварительного уведомления.
E' vietata qualsiasi forma di riproduzione, se non autorizzata.
Is forbidden any reproduction unless under TIEMME authorization

