



# TIEMME

## MANOMETRO MANOMETER

### Art. 2080

#### Descrizione

#### Description

Il manometro è uno strumento che permette la lettura della pressione all'interno di un impianto e permette di tenerla sotto controllo evitando così problemi di sovrappressione che potrebbero danneggiare l'impianto e le macchine ad esso collegato.

*The manometer is an instrument that allows reading the pressure into a system and keeping it under control. The overpressure can be damage the system and the machines connected to it.*



DESCRIZIONE DESCRIPTION	CODICE CODE
Manometro con attacco radiale DN50 scala 0-6 bar <i>Manometer DN50 0-6 bar setting</i>	318 0007
Manometro con attacco radiale DN50 scala 0-16 bar <i>Manometer DN50 0-16 bar setting</i>	318 0025

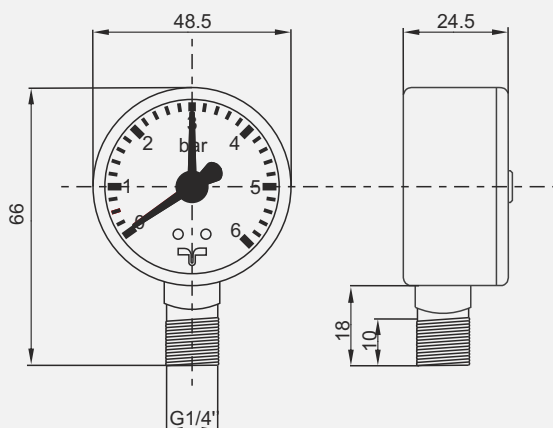
#### CARATTERISTICHE TECNICHE TECHNICAL FEATURES

	cod. 318 0007	cod. 318 0025
Scala <i>Range</i>	0/6 bar	0/16 bar
Risoluzione <i>Resolution</i>	0,2 bar	0,5 bar
Attacco <i>Thread</i>	G 1/4"	
Corpo <i>Case</i>	plastica nera <i>black plastic</i>	

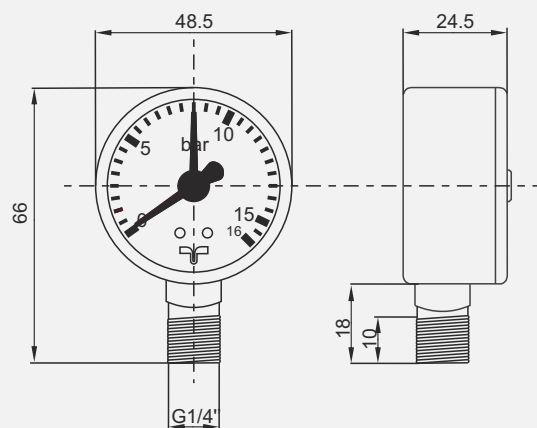
#### Dimensioni

#### Dimensions

Cod. 318 0007



Cod. 318 0025



TIEMME Raccorderie S.p.A. si riserva di apportare modifiche in qualsiasi momento senza preavviso.  
TIEMME Raccorderie S.p.A. reserves the right to modify contents in any time without prior advise.  
È vietata qualsiasi forma di riproduzione, se non autorizzata.  
is forbidden any reproduction unless under TIEMME autorization



TIEMME Raccorderie S.p.A.  
Via Cavallera 6/A (Loc. Barco) - 25045 Castegnato (Bs) - Italy  
Tel +39 030 2142211 R.A. - Fax +39 030 2142206  
info@tiemme.com - www.tiemme.com

©TIEMME Raccorderie S.p.A. 2080 Rev. A 10-11

