



TIEMME

TERMOMANOMETRO THERMOMETER MANOMETER

Art. 2081

Descrizione

Description

L'art. 2081 è uno strumento che permette sia la lettura della temperatura sia la lettura della pressione all'interno di un impianto e permette di tenere sotto controllo i due parametri. In questo modo si evitano problemi di sovrappressione e sovratemperatura che potrebbero danneggiare l'impianto e le macchine ad esso collegato.

The art. 2081 is an instrument that allow reading the temperature and the pressure into a system and keeping their under control. The overpressure and the overtemperature can be damage the system and the machines connected to it.



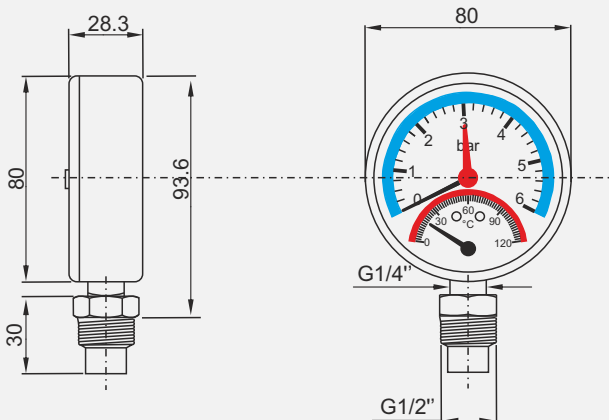
CARATTERISTICHE TECNICHE TECHNICAL FEATURES

	Termometro	Idrometro
Scala Range	0/120 °C	0/6 bar
Attacco quadrante Thread thermometer/manometer		G 1/4"
Attacco con adattatore Thread with adapter		G 1/2"
Temperatura max sopportata Maximum temperature		70°C
Classe Class		2,5
Corpo Case		plastica nera black plastic

DESCRIZIONE DESCRIPTION	CODICE CODE
Termomanometro 0-120°C/0-6 bar Thermometer manometer 0-120°C/ 0-6 bar	208 0001

Dimensioni

Dimensions



TIEMME Raccorderie S.p.A. si riserva di apportare modifiche in qualsiasi momento senza preavviso.
TIEMME Raccorderie S.p.A. reserves the right to modify contents in any time without prior advise.
È vietata qualsiasi forma di riproduzione, se non autorizzata.
is forbidden any reproduction unless under TIEMME autorization



TIEMME Raccorderie S.p.A.
Via Cavallera 6/A (Loc. Barco) - 25045 Castegnato (Bs) - Italy
Tel +39 030 2142211 R.A. - Fax +39 030 2142206
info@tiemme.com - www.tiemme.com
©TIEMME Raccorderie S.p.A. 2081 Rev. A 10-11

