



TIEMME

PROLUNGA LEVA PER SISTEMI ISOLATI HANDLE EXTENSION FOR INSULATION APPLICATIONS

Art. 2094

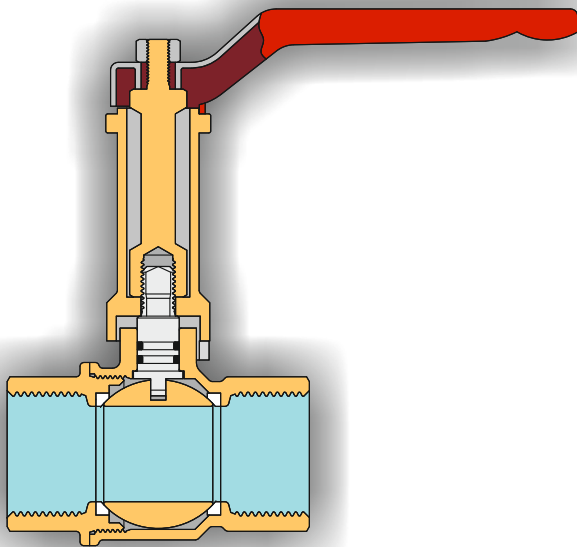
Prolunga leva valvole a sfera per utilizzo in sistemi isolati.
Handle extension for ball valves to be used in insulated systems.

Le prolunghie per valvole a sfera Tiemme vengono prevalentemente usate nel caso in la progettazione dell' impianto richieda che la valvola sia coibentata ma possono inoltre essere utilizzate ogni qualvolta si richieda di posizionare la leva di manovra il più distante possibile dall' asse della valvola.

The extensions for ball valves Tiemme are mainly used when the circuit desing require the insulation of the valve but they may also be used in any case is required to place the handle as far as possible from the valve axis.



Per la gamma completa vedere il catalogo / For complete range see catalogue



Descrizione	Materiale	Trattamento
Cannotto	Ottone CW617N - EN12165	Nichelato
Tirante	Ottone CW617N - EN12164	-
Dado	Acciaio	Zincato

Description	Material	Treatment
Sleeve	CW617N - EN12165 brass	Nickel plated
Tie rod	CW617N - EN12164 brass	-
Nut	Steel	Zinc plated

Combinazioni con valvole Combinations with valves

Art.	2090001 (2094N000)	2090003 (2094N000)	2090002 (2094N0007)	2090006 (2094N0010)
2030CZ	1/2"	3/4" - 1"	1"1/4 - 1"1/2 - 2"	-
Uragano Art. 2200	1/2"	3/4" - 1"	1"1/4 - 1"1/2 - 2"	2"1/2 - 3" - 4"
Scirocco Art. 2300	1/2" - 3/4"	1"	1"1/4 - 1"1/2 - 2"	-
Mistral Art. 2360	1/2" - 3/4"	1" - 1"1/4	1"1/2 - 2"	-
Brezza Art. 2400	1/2" - 3/4"	1" - 1"1/4	1"1/2 - 2"	-
Tifone Art. 2600	1/2"	3/4" - 1"	1"1/4 - 1"1/2 - 2"	2"1/2 - 3" - 4"

TIEMME Raccorderie S.p.A. si riserva di apportare modifiche in qualsiasi momento senza preavviso.
TIEMME Raccorderie S.p.A. reserves the right to modify contents in any time without prior advise.
È vietata qualsiasi forma di riproduzione, se non autorizzata.
Is forbidden any reproduction unless under TIEMME autorization



TIEMME Raccorderie S.p.A.
Via Cavallera 6/A (Loc. Barco) - 25045 Castegnato (Bs) - Italy
Tel +39 030 2142211 R.A. - Fax +39 030 2142206
info@tiemme.com - www.tiemme.com

©TIEMME Raccorderie S.p.A. 2094 Rev. B 10-11





TIEMME

PROLUNGA LEVA PER SISTEMI ISOLATI HANDLE EXTENSION FOR INSULATION APPLICATIONS

Art. 2094

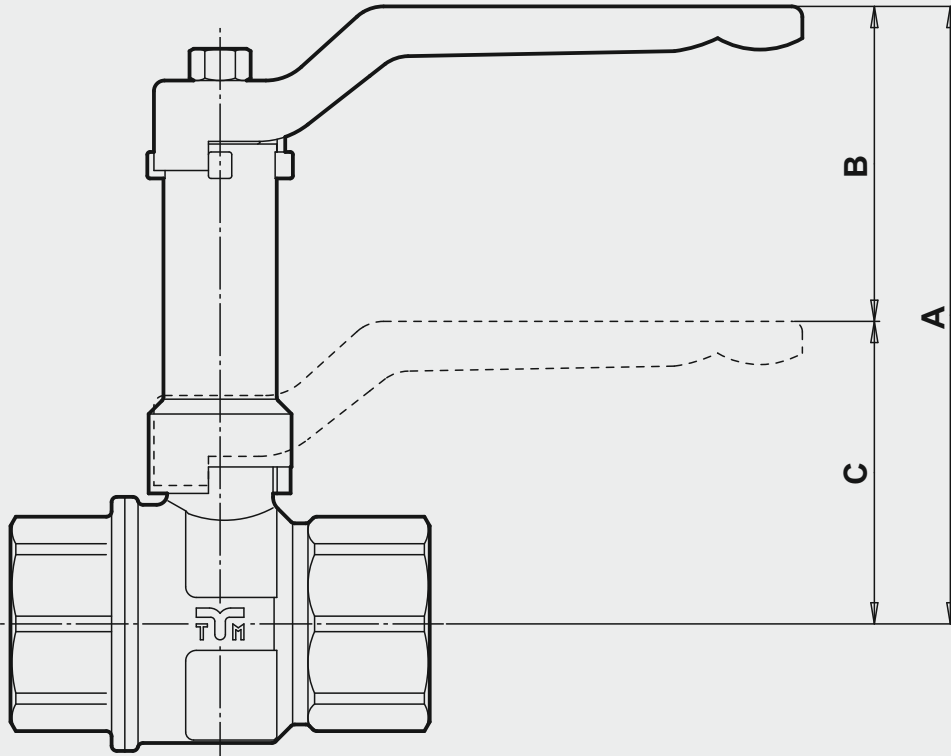


Tabella dimensioni / Size table

ART.	POS.	1/2"	3/4"	1"	1"1/4	1"1/2	2"	2"1/2	3"	4"
2030CZ	A	103	109	113	130	137	145	-	-	-
	B	59	56	56	57	57	57	-	-	-
	C	44	53	57	73	80	88	-	-	-
URAGANO	A	103	109	113	130	137	145	195,5	206	220,5
	B	59	56	56	57	57	57	70	70	70
	C	44	53	57	73	80	88	125,5	136	150,5
SCIROCCO	A	104	107	113	131	137	145	-	-	-
	B	59	59	56	57	57	57	-	-	-
	C	45	48	57	74	80	87	-	-	-
MISTRAL	A	107	111,5	115,5	120	133	146	-	-	-
	B	59	59	56	56	57	57	-	-	-
	C	48	52,5	59,5	64	76	89	-	-	-
BREZZA	A	99,5	103	109,5	114	130	136,5	-	-	-
	B	59	59	56	56	57	57	-	-	-
	C	40,5	44	53,5	58	73	79,5	-	-	-
TIFONE	A	104	110,5	114,5	131	142,5	149,5	195,5	206	220,5
	B	59	56	56	57	57	57	70	70	70
	C	45	54,5	58,5	74	85,5	92,5	125,5	136	150,5

TIEMME Raccorderie S.p.A. si riserva di apportare modifiche in qualsiasi momento senza preavviso.
TIEMME Raccorderie S.p.A. reserves the right to modify contents in any time without prior advise.
È vietata qualsiasi forma di riproduzione, se non autorizzata.
is forbidden any reproduction unless under TIEMME autorization



TIEMME Raccorderie S.p.A.
Via Cavallera 6/A (Loc. Barco) - 25045 Castagnato (Bs) - Italy
Tel +39 030 2142211 R.A. - Fax +39 030 2142206
info@tiemme.com - www.tiemme.com

©TIEMME Raccorderie S.p.A. 2094 Rev. B 10-11

