



TIEMME

VALVOLA DI ZONA A 2 VIE 2-WAYS ZONE VALVE

Art. 2122

Le valvole motorizzate possono essere utilizzate nei più svariati settori dell'impiantistica. Particolarmente indicate come valvole per la regolazione e contabilizzazione d'impianti di riscaldamento singoli o a zone, impianti con utilizzazione di energie alternative, impianti con fluidi caldi o freddi ed impianti di automazione in genere.

The motor activated valve can be used in several sectors of plant engineering. They are employed specially for the regulation and recording of the single or multi heating system, with alternative energy, system with hot or cold fluids and system of general automation.

ART.2122

Il servocomando opera sulla valvola con una rotazione monodirezionale di 90° passando dalla posizione di apertura alla posizione di chiusura e viceversa. E' possibile azionare manualmente la valvola, dopo aver sfilato il servocomando, agendo sul perno di manovra con una chiave fissa da 8 mm; i piani fresati paralleli indicano, con il loro andamento, la posizione della sfera. Le valvole art.2122 svolgono la funzione di intercettazione del fluido termovettore e risultano essere le valvole di zona universali applicabili in qualunque soluzione impiantistica.

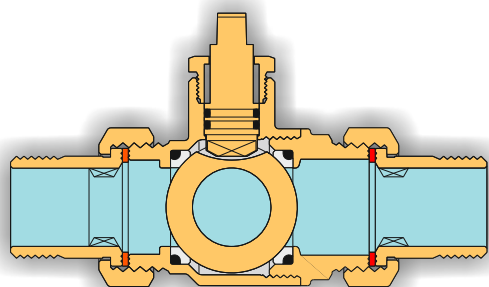
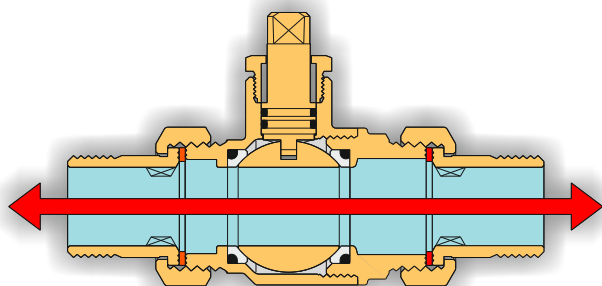
ITEM.2122

The drive works on the valve with a 90° mono-directional rotation by moving from the closing position to the opening position and viceversa. It is possible to manually start the valve, taking out the servo-control, by operating on the control stem by means of a 8 mm wrench; the parallel milled planes show, with their flow, the position of the ball.

Valves 2122 have the function to intercept the thermal carrier fluid and result to be the universal zone valves, applicable in any installation solution.



Per la gamma completa vedere il catalogo / For complete range see catalogue



Caratteristiche Tecniche della valvola Technical Features of the valve

Corpo valvola in ottone EN 12165-CW617N nichelato
Nickel plated brass EN12165 - CW617N valve body
Sfera in ottone EN 12164-CW617N cromata
Chromium plated brass EN 12164 - CW617N ball
Stelo di manovra in ottone EN 12164-CW617N con O-ring
Brass EN 12164 - CW617N control stem with O-ring
Passaggio totale DN20 (3/4") - DN25 (1")
Total passing DN20 (3/4") - DN25 (1")
Temperatura del fluido termovettore da 0 a 100°C
Heating fluid temperature from 0 to 100°C
Pressione di esercizio PN 16
Operating pressure PN 16
Pressione differenziale massima 10 bar
Maximum superpressure 10 bar

Caratteristiche Tecniche del servocomando Technical Features of the drive

Alimentazione morsetti 1 - 4: a 230Vac o 24Vac(50...60 Hz)
Power supply terminals 1 -4:at 230Vac or 24Vac (50...60Hz)
Potenza assorbita 6 VA
Absorbed power 6 VA
Contatto relè morsetti 2 -3: corrente nominale 6A 250Vac
Contact relay terminals 2 -3: rated current 6A 250Vac
Grado di protezione IP 44
Protection degree class IP 44
Temperatura di esercizio min -5°C max 55°C
Operating temperature min -5°C max 55°C
Coppia max di rotazione 8 Nm
Maximum rotation couple 8 Nm
Tempo di manovra 35 sec.
Control time 35 sec.
Fusibile 5x20 F350 mA.
Fusing 5x20 F350 mA.

*Trattandosi di un apparecchio di classe II non si deve effettuare il collegamento al conduttore di protezione.
**Because it is a class II unit it is not necessary to connect it to a protection conductor.*

TIEMME Raccorderie S.p.A. si riserva di apportare modifiche in qualsiasi momento senza preavviso.
TIEMME Raccorderie S.p.A. reserves the right to modify contents in any time without prior advise.
E' vietata qualsiasi forma di riproduzione, se non autorizzata.
is forbidden any reproduction unless under TIEMME autorization





TIEMME

VALVOLA DI ZONA A 2 VIE 2-WAYS ZONE VALVE

Art. 2122

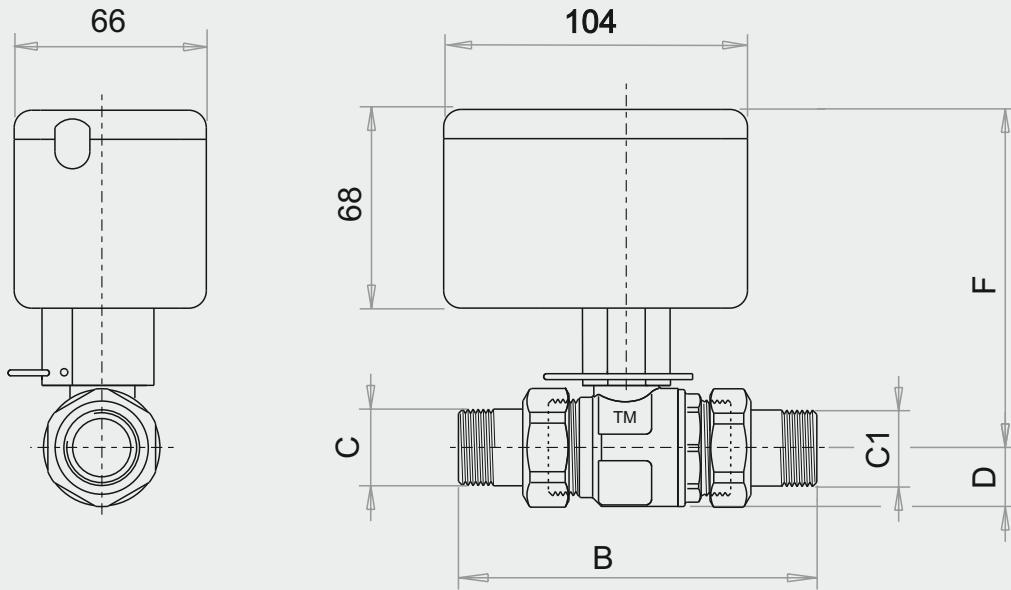
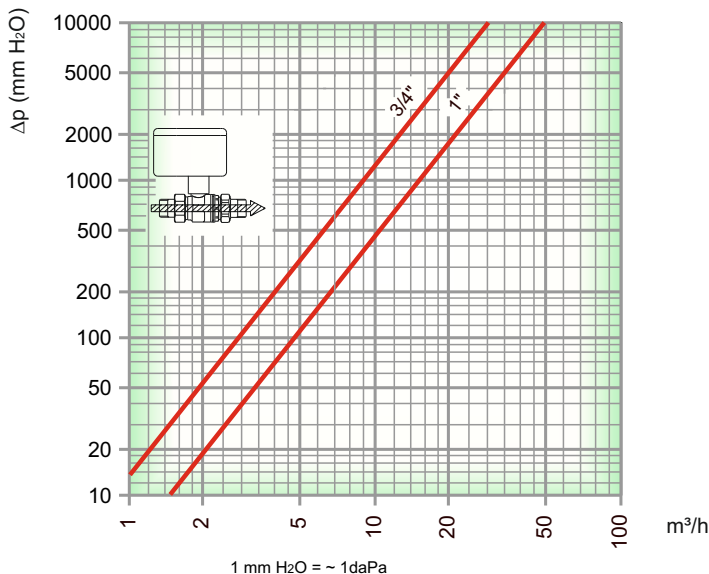


Tabella dimensioni
Sizes table

Codice / Code	Size	DN	B	C	C1	D	F
2130033 (2122N05)	3/4"	20	121,5	G 3/4"	G 3/4"	20	115
2130029 (2122N06)	1"	25	135	G 1"	G 1"	24,5	121

Diagramma portata/perdita di carico
Flow/pressure drop diagram

- Coefficiente di portata Kv: 31 (3/4") - 50 (1") m³/h con Δp 1bar.
- Flow rate coefficient Kv: 31 (3/4") - 50 (1") m³/h with Δp 1bar.



Vantaggi

Le valvole a sfera motorizzate permettono di risparmiare energia, acqua e tempo.
Sfilando la spina elastica, il motorino elettrico può essere rimosso o sostituito senza svuotare l'impianto.
Indicatore di posizione con led luminoso giallo (led spento = valvola chiusa).
Struttura compatta per semplificare l'installazione.
Relè incorporato nel motore elettrico.
La chiusura della valvola non causa colpi d'ariete e protegge le installazioni da sovraccarichi.

Advantages

The motor activated ball valves allow to save energy, water and time.
The disassembling is quick and simple, just remove the plug which ties the motor to the valve and the motor can be replaced without emptying the system.
Position indicator with yellow light led (led-off = closed ball valve).
Compact structure makes installation easier. Incorporated relay in the electrical motor.
When valve is closing, it does not cause hammers and protects the system against overload.



TIEMME Raccorderie S.p.A.
Via Cavallera 6/A (Loc. Barco) - 25045 Castegnato (Bs) - Italy
Tel +39 030 2142211 R.A. - Fax +39 030 2142206
info@tiemme.com - www.tiemme.com



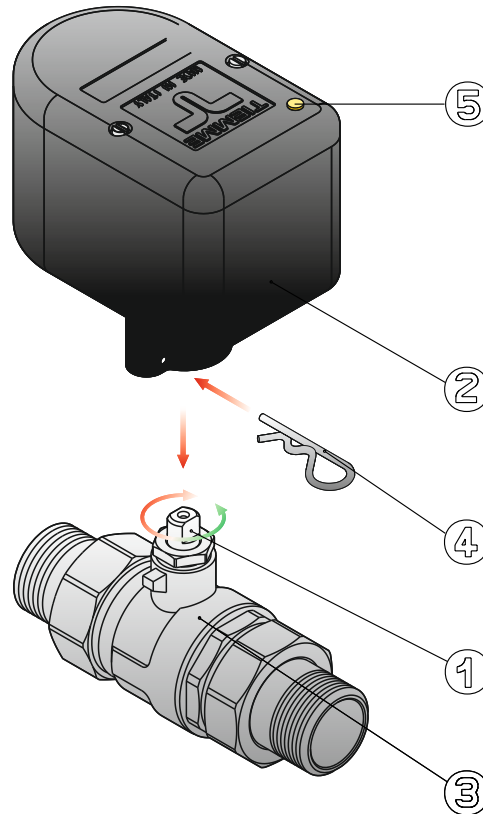
TIEMME Raccorderie S.p.A. si riserva di apportare modifiche in qualsiasi momento senza preavviso.
 TIEMME Raccorderie S.p.A. reserves the right to modify contents in any time without prior advise.
 È vietata qualsiasi forma di riproduzione, se non autorizzata.
 is forbidden any reproduction unless under TIEMME autorization



TIEMME

VALVOLA DI ZONA A 2 VIE 2-WAYS ZONE VALVE

Art. 2122



Collegamenti meccanici Mechanical connections

Il collegamento tra le valvole di zona Tiemme e l'impianto risulta particolarmente semplice grazie alla presenza dei bocchettoni con sede piana. Altrettanto facile e pratico è anche il collegamento tra servocomando e corpo valvola realizzabile come indicato di seguito:

Allineare il piano fresato (1) del perno di manovra alla posizione in cui si trova il giunto del servocomando (2) utilizzando una chiave a forcina da 8 mm.

I servocomandi vengono forniti in posizione "APERTO".

Inserire il servocomando spingendolo verso la valvola (3).

Infilare la spina elastica (4) per fissare il servocomando alla valvola.

NB: con la valvola in posizione di apertura il led (5) sul servocomando sarà acceso.

The connection between the Tiemme's zone valves and the installation results to be particularly easy thanks to the presence of the unions with flat seat. It is also as easy and simple the connection between the servo-control and the body of the valve can be realised as follows::

Align the control shaft's milled plane (1) to the position of the servocontrol joint (2) using an 8 mm fork spanner.

Servocontrols will be delivered in "OPEN" position.

Insert the servocontrol pushing it against the valve (3).

Insert the elastic pin (4) to fix the servocontrol at the valve.

NB: Being the valve in open position the Led display (5) will be switched on.

TIEMME Raccorderie S.p.A. si riserva di apportare modifiche in qualsiasi momento senza preavviso.
TIEMME Raccorderie S.p.A. reserves the right to modify contents in any time without prior advise.
È vietata qualsiasi forma di riproduzione, se non autorizzata.
is forbidden any reproduction unless under TIEMME autorization



TIEMME Raccorderie S.p.A.
Via Cavallera 6/A (Loc. Barco) - 25045 Castegnato (Bs) - Italy
Tel +39 030 2142211 R.A. - Fax +39 030 2142206
info@tiemme.com - www.tiemme.com





TIEMME

VALVOLA DI ZONA A 2 VIE 2-WAYS ZONE VALVE

Art. 2122

Collegamenti elettrici Electrical connections

Installazione elettrica

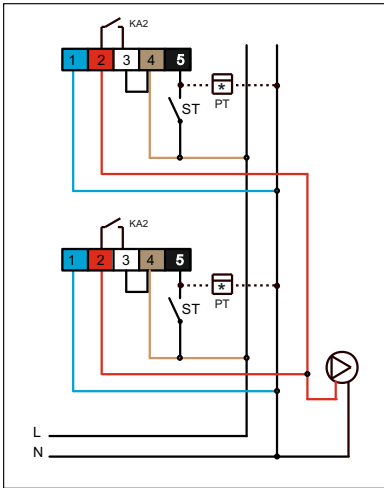
- Verificare che l'alimentazione corrisponda a quella prevista dalle caratteristiche.
- Nel caso di impianto di riscaldamento centralizzato, la linea elettrica di alimentazione deve provenire dalla centrale termica per evitare manomissioni da parte dell'utente.
- Se la valvola viene installata all'interno di box è indispensabile la presenza di aerazione, per evitare l'eccessivo aumento della temperatura.
- Trattandosi di un apparecchio di classe II non si deve effettuare il collegamento al conduttore di protezione.

Electrical installation

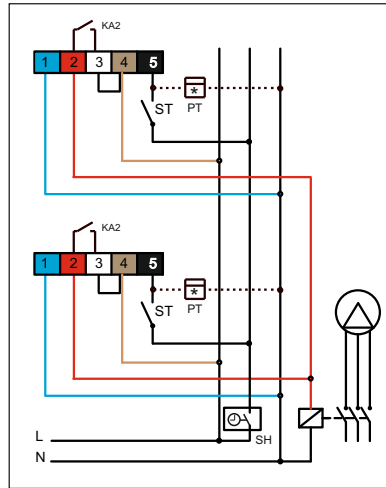
- Make sure that input voltage is corresponding to that foreseen by technical characteristics.
- In case of central-heating the power line has to come out from the heating-station in order to avoid any breaking on user's side.
- In case of valve installation inside a box, ventilation is necessary in order to avoid an excessive temperature increase.
- Because it is a class II unit it is not necessary to connect it to a protection conductor.

Esempi di collegamento Application examples

COLLEGAMENTO CON POMPA MONOFASE
CONNECTION DIAGRAM WITH MONO-PHASE PUMP



COLLEGAMENTO CON POMPA DI CIRCOLAZIONE TRIFASE
CONNECTION DIAGRAM WITH 3-PHASE PUMP



ST = termostato ambiente
Room thermostat

PT = contatore
hour counter

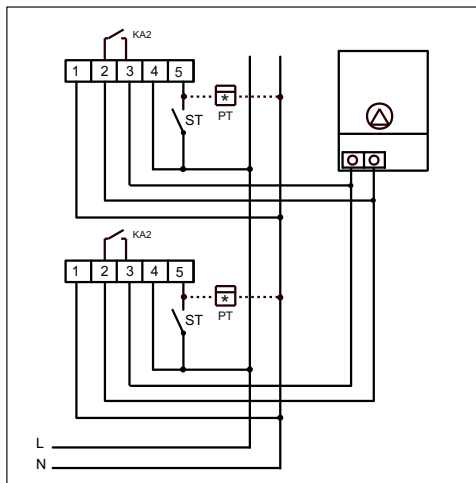
SH = timer

- 1 - BLU/BLUE -----NEUTRO, NEUTRAL
- 2 - ROSSO/RED -----COMANDO POMPA, POWER-ON PUMP
- 3 -
- 4 - MARRONE/BROWN -----FASE, PHASE
- 5 - NERO/BLACK -----THERMOSTATO AMBIENTE, ROOM THERMOSTAT

IMPORTANTE: il collegamento alla pompa di circolazione realizzato attraverso il cavo a 4 fili precablato sul servomotore e' in tensione 230Vac o 24Vac.. Nel caso sia necessario un contatto pulito utilizzare i morsetti 2 e 3 della morsetteria togliendo il ponticello tra i morsetti 3 e 4. (VEDI SCHEMA SUCCESSIVO)

ATTENTION : the connection to the circulation pump done by the 4 wire cable wired to the motor is 230Vac or 24 Vac.

If a dry contact is needed you have to use jack nr. 2 and nr. 3 and take off the jumper between jack nr. 3 and nr. 4. (SEE NEXT SCHEME)



COLLEGAMENTO CON CONSENSO CALDAIA
CONNECTION DIAGRAM WITH BOILER

ST = termostato ambiente
Room thermostat

PT = contatore
hour counter



TIEMME Raccorderie S.p.A.
Via Cavallera 6/A (Loc. Barco) - 25045 Castegnato (Bs) - Italy
Tel +39 030 2142211 R.A. - Fax +39 030 2142206
info@tiemme.com - www.tiemme.com

©TIEMME Raccorderie S.p.A. 2122 Rev. B 10-11



TIEMME Raccorderie S.p.A. si riserva di apportare modifiche in qualsiasi momento senza preavviso.
TIEMME Raccorderie S.p.A. reserves the right to modify contents in any time without prior advise.
È vietata qualsiasi forma di riproduzione, se non autorizzata.
Is forbidden any reproduction unless under TIEMME authorization





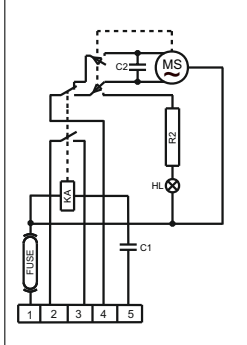
TIEMME

VALVOLA DI ZONA A 2 VIE 2-WAYS ZONE VALVE

Art. 2122

Schema elettrico Electrical diagram

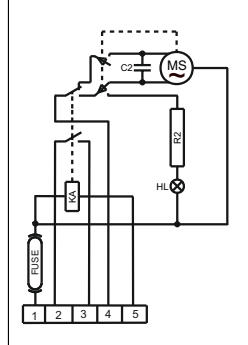
230V a.c. version



R2 = resistenza
C1-C2 = condensatore
KA = relé
HL = lampada a scarica

R2 = resistor
C1-C2 = capacitor
KA = relé
HL = discharging lamp

24V a.c. version



Alimentazione morsetti 1 - 4:	a 230Vac o 24Vac(50...60 Hz)
Power supply terminals 1 -4:at	230Vac or 24Vac (50...60Hz)
Potenza assorbita	6 VA
Absorbed power	6 VA
Contatto relé morsetti 2 -3:	corrente nominale 6A 250Vac
Contact relay terminals 2 -3:	rated current 6A 250Vac
Grado di protezione	IP 44
Protection degree class	IP 44
Temperatura di esercizio	min -5°C max 55°C
Operating temperature	min -5°C max 55°C
Coppia max di rotazione	8 Nm
Maximum rotation couple	8 Nm
Tempo di manovra	35 sec.
Control time	35 sec.
Fusibile	5x20 F350 mA.
Fusing	5x20 F350 mA.
*Trattandosi di un apparecchio di classe II non si deve effettuare il collegamento al conduttore di protezione.	
*Because it is a class II unit it is not necessary to connect it to a protection conductor.	

Istruzioni per l'installazione Installation instructions

Le valvole possono essere montate in qualsiasi posizione (orizzontale, verticale, ...) purchè siano visibili, accessibili e le operazioni di manovra possano essere facilmente eseguite fino alla completa chiusura e/o apertura.

Salvo diversamente indicato la chiusura della valvola avviene in senso orario e l'apertura in senso anti-orario.

La direzione di montaggio della valvola rispetto al flusso del circuito è indifferente se non diversamente specificato con l'apposizione di specifiche marcature (generalmente frecce) sul corpo valvola.

L'impianto deve essere progettato e realizzato in modo tale da evitare sollecitazioni tali da danneggiare la valvola ed impedirne la corretta tenuta ed il buon funzionamento.

Le operazioni di collegamento tra la valvola e la raccorderia di connessione all'impianto devono essere eseguite con attrezzature idonee. La coppia di serraggio deve essere tale da garantire la corretta tenuta senza arrecare danneggiamenti alla valvola od ai raccordi.

Ad installazione completata è necessario eseguire la verifica delle tenute secondo quanto specificato dalle norme tecniche e/o dalle leggi vigenti nel paese di utilizzo.

La valvola non va tenuta in posizione intermedia per lunghi periodi onde evitare danneggiamenti degli organi di tenuta della valvola stessa.

In caso di lunga inattività della valvola è possibile che la manovrabilità risulti difficile pertanto si rende necessario l'utilizzo di "leve lunghe" per facilitarne l'apertura e/o chiusura.

Per mantenere la valvola ed i relativi organi di tenuta in buone condizioni e suggerito installare un filtro per la raccolta di eventuali impurità a monte della valvola.

Tiemme Raccorderie SpA declina ogni responsabilità in caso di guasti e/o incidenti qualora l'installazione non sia stata realizzata in conformità con le norme tecniche e scientifiche in vigore ed in conformità a manuali, cataloghi e/o relative disposizioni tecniche indicate da Tiemme Raccorderie SpA.

Per qualsiasi ulteriore informazione rivolgersi ai rivenditori autorizzati o direttamente a TIEMME SpA.

The valves can be installed in any position (horizontal, vertical, ...) provided that shall be placed in visible and accessible position and the open/close operations shall be easily and completely done.

Otherwise stated to close the valve the handle shall be turned clockwise, counterclockwise to open it.

Otherwise stated by specific marks on the valve body (arrows,...) there is no valve flow direction.

The system shall be designed and realised in order to avoid any stress that could damage the valve and could compromise the sealing and the correct working of the valve.

All installation operations shall be done using properly tooling. The tightenings shall be such as to guarantee the sealing but without make any damage to the valve or fittings.

Once the installation have been completed is necessary to verify the sealings according to technical specifications and/or what required by the country of installation.

The valve should not be kept in intermediate position for a long period of time in order to avoid any damages of the valve sealings.

If the valve have not been used for a long period of time it may be difficult to operate therefore it will be necessary to use a "long lever".

To kept the valve and sealings in good conditions it is suggested to place a filter upstream in order to stop impurity.

Tiemme Raccorderie SpA decline any responsibility in case of damages and/or accidents when the installation is not done in conformity with technical and scientific rules in force and in conformity with manuals, catalogues and/or technical documentation written by Tiemme Raccorderie SpA.

For any further information please refer to your local dealer or directly to TIEMME S.p.A.



TIEMME Raccorderie S.p.A.
Via Cavallera 6/A (Loc. Barco) - 25045 Castegnato (Bs) - Italy
Tel +39 030 2142211 R.A. - Fax +39 030 2142206
info@tiemme.com - www.tiemme.com

©TIEMME Raccorderie S.p.A. 2122 Rev. B 10-11

