



# TIEMME

## VALVOLE A SFERA BALL VALVE

### Serie 2132CZ

Valvole a sfera in ottone anti-dezincificazione (CW602N) PN 30 con attacchi tubo rame a compressione e con leva rossa piatta in acciaio plastificato.

Full bore ball valves made of anti-dezincification brass PN 30 with compression ends for copper pipes and red steel flat handle.

Le valvole a sfera CZ sono prodotte, in esecuzione speciale, con materiale antidezincificante "CW 602N". Questa serie di prodotti, marcati con il simbolo internazionale "CR", è raccomandata per la distribuzione dell'acqua potabile con elevato contenuto di particolari sali minerali. La lega speciale CW602, secondo norme EN 12164 e EN 12165, contiene componenti che mantengono integra nel tempo la struttura della lega ed annullano l'aggressività dell'acqua. Le valvole si adattano ad ogni tipo di impianto idraulico domestico e commerciale, applicazioni industriali ed agricole, impianti di riscaldamento ed igienico sanitari, aria compressa, olii vari, prodotti petroliferi, generalmente con ogni fluido non corrosivo.

Cz ball valves are manufactured with antidezincifying material CW 602N. This series of products, marked with the international symbol "CR", are recommended for distribution of drinking water with a high content of particular mineral salts. The special alloy CW 602 N, in accordance with the rules EN 12164 and EN 12165, contains some components which maintain the alloy structure intact over the time. The valves suitable for domestic and commercial plumbing, industrial and agricultural applications, heating and sanitary systems, pneumatic systems, oils, generally with every non aggressive fluid.



#### Caratteristiche Tecniche

Temperatura max di esercizio: 120 °C  
Temperatura min di esercizio: -20 °C  
Pressione max di esercizio: 30 bar  
Attacchi: tubo rame a compressione

#### Technical Features

Maximum temperature: 120°C  
Minimum temperature: -20°C  
Maximum operating pressure: working limits 30 bar  
Ends: compression ends, for copper pipe

#### Descrizione

Corpo: Ottone CW602N - EN12165  
Sfera: Ottone CW602N - EN12164  
Stelo: Ottone CW602N - EN12164  
O-rings: Gomma nitrilica NBR  
Guarnizioni laterali: P.T.F.E.  
Ogiva: Ottone CW508L - EN12449  
Dado: Ottone CW617N - EN12165  
Leva piatta: Acciaio Fe 37  
Dado autobloccante: Acciaio

#### Materiale

#### Trattamento

#### Description

Body: CW602N-EN12165 brass  
Ball: CW602N-EN12164 brass  
Stem: CW602N-EN12164 brass  
O-rings: Nitrile rubber NBR  
Side Washers: P.T.F.E.  
Compression ring: CW508L-EN12449 brass  
Nut: CW617N-EN12165 brass  
Flat handle: Steel Fe 37  
Self blocking nut: Steel

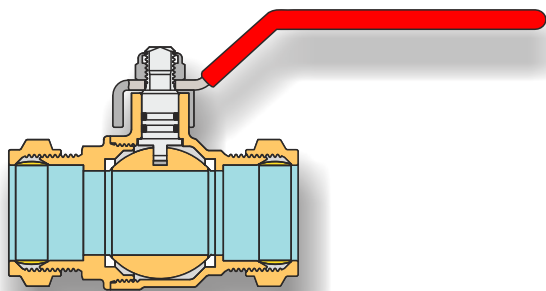
#### Material

#### Treatment

-  
Cromato  
-  
-  
-  
Ricotto  
-  
Zincato - plastificato  
Zincato  
-  
Chromium plated  
-  
-  
-  
Annealed  
-  
Zinc plated - plasticized  
Zinc plated



Certificazioni / Certifications



TIEMME Raccorderie S.p.A. si riserva di apportare modifiche in qualsiasi momento senza preavviso. TIEMME Raccorderie S.p.A. reserves the right to modify contents in any time without prior advise. È vietata qualsiasi forma di riproduzione, se non autorizzata. Is forbidden any reproduction unless under TIEMME autorization



TIEMME Raccorderie S.p.A.  
Via Cavallera 6/A (Loc. Barco) - 25045 Castegnato (Bs) - Italy  
Tel +39 030 2142211 R.A. - Fax +39 030 2142206  
info@tiemme.com - www.tiemme.com

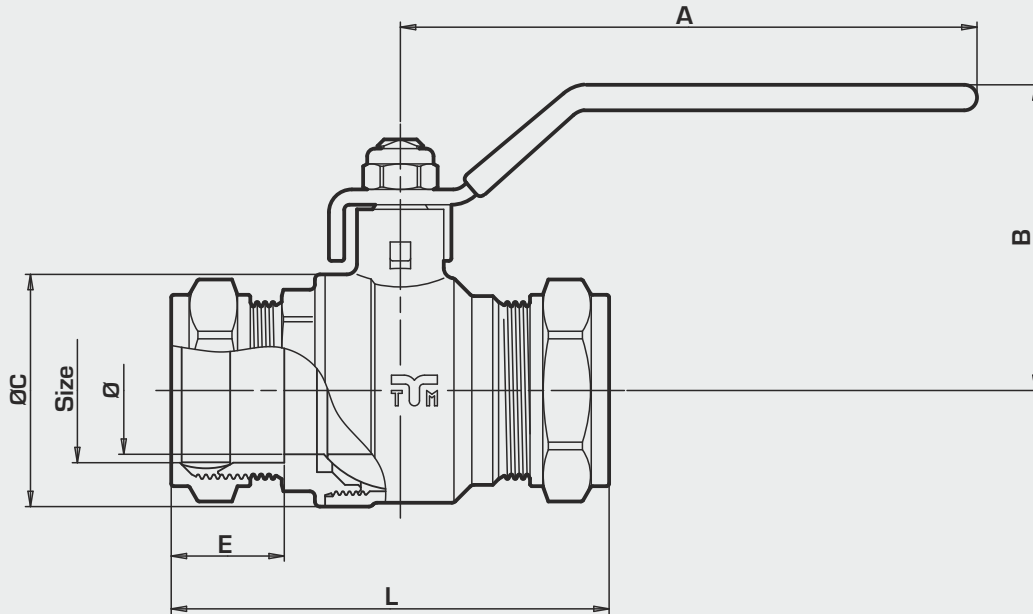




# TIEMME

## VALVOLE A SFERA BALL VALVE

### Serie 2132cz

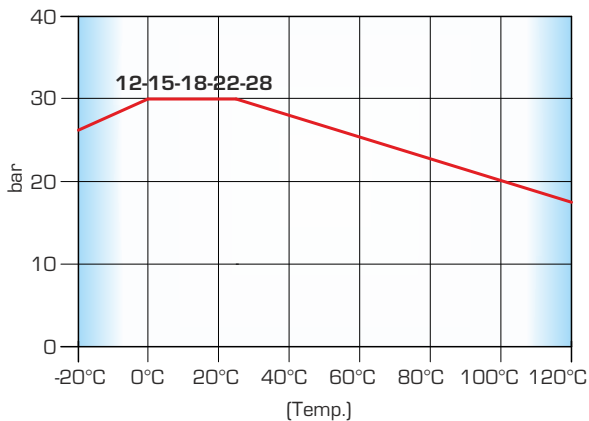


**Tabella dimensioni**  
**Sizes table**

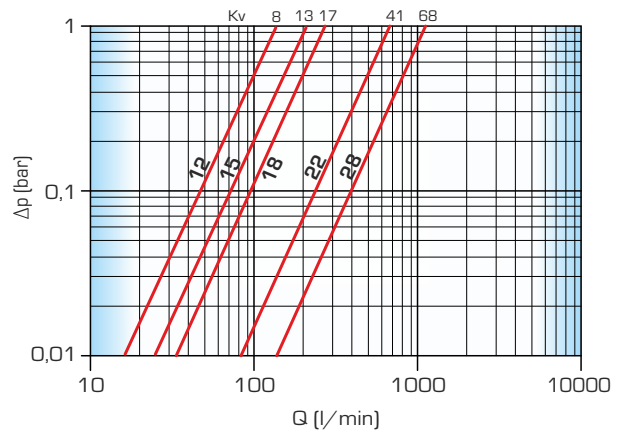
Size	12	15	18	22	28
Ø (DN)	10	14	15	20	25
A	85	85	85	85	113
B	38,5	44,5	44,5	47,5	60
ØC	23	30,5	30,5	37,5	45,5
E	18,5	21,5	20,5	22,5	22
L	66	73,5	72	83	86
PN	30	30	30	30	30



**Diagramma pressione / temperatura**  
**Pressure / temperature diagram**



**Diagramma portata/perdita di carico**  
**Flow/pressure drop diagram**



TIEMME Raccorderie S.p.A. si riserva di apportare modifiche in qualsiasi momento senza preavviso.  
TIEMME Raccorderie S.p.A. reserves the right to modify contents in any time without prior advise.  
È vietata qualsiasi forma di riproduzione, se non autorizzata.  
is forbidden any reproduction unless under TIEMME autorization



TIEMME Raccorderie S.p.A.  
Via Cavallera 6/A (Loc. Barco) - 25045 Castegnato (Bs) - Italy  
Tel +39 030 2142211 R.A. - Fax +39 030 2142206  
info@tiemme.com - www.tiemme.com





# TIEMME

## VALVOLE A SFERA BALL VALVE

### Serie 2132CZ

#### Istruzioni per l'installazione Installation instructions

Le valvole possono essere montate in qualsiasi posizione (orizzontale, verticale, ...) purchè siano visibili, accessibili e le operazioni di manovra possano essere facilmente eseguite fino alla completa chiusura e/o apertura.

Salvo diversamente indicato la chiusura della valvola avviene in senso orario e l'apertura in senso anti-orario.

La direzione di montaggio della valvola rispetto al flusso del circuito è indifferente se non diversamente specificato con l'apposizione di specifiche marcature (generalmente frecce) sul corpo valvola.

L'impianto deve essere progettato e realizzato in modo tale da evitare sollecitazioni tali da danneggiare la valvola ed impedirne la corretta tenuta ed il buon funzionamento.

Le operazioni di collegamento tra la valvola e la raccorderia di connessione all'impianto devono essere eseguite con attrezzature idonee. La coppia di serraggio deve essere tale da garantire la corretta tenuta senza arrecare danneggiamenti alla valvola od ai raccordi.

Ad installazione completata è necessario eseguire la verifica delle tenute secondo quanto specificato dalle norme tecniche e/o dalle leggi vigenti nel paese di utilizzo.

La valvola non va tenuta in posizione intermedia per lunghi periodi onde evitare danneggiamenti degli organi di tenuta della valvola stessa.

In caso di lunga inattività della valvola è possibile che la manovrabilità risulti difficile pertanto si rende necessario l'utilizzo di "leve lunghe" per facilitarne l'apertura e/o chiusura.

Per mantenere la valvola ed i relativi organi di tenuta in buone condizioni e suggerito installare un filtro per la raccolta di eventuali impurità a monte della valvola.

Tiemme Raccorderie SpA declina ogni responsabilità in caso di guasti e/o incidenti qualora l'installazione non sia stata realizzata in conformità con le norme tecniche e scientifiche in vigore ed in conformità a manuali, cataloghi e/o relative disposizioni tecniche indicate da Tiemme Raccorderie SpA.

Per qualsiasi ulteriore informazioni rivolgersi ai rivenditori autorizzati o direttamente a TIEMME SpA.

The valves can be installed in any position (horizontal, vertical, ...) provided that shall be placed in visible and accessible position and the open/close operations shall be easily and completely done.

Otherwise stated to close the valve the handle shall be turned clockwise, counterclockwise to open it.

Otherwise stated by specific marks on the valve body (arrows,...) there is no valve flow direction.

The system shall be designed and realised in order to avoid any stress that could damage the valve and could compromise the sealing and the correct working of the valve.

All installation operations shall be done using properly tooling. The tightenings shall be such as to guarantee the sealing but without make any damage to the valve or fittings.

Once the installation have been completed is necessary to verify the sealings according to technical specifications and/or what required by the country of installation.

The valve should not be kept in intermediate position for a long period of time in order to avoid any damages of the valve sealings.

If the valve have not been used for a long period of time it may be difficult to operate therefore it will be necessary to use a "long lever".

To kept the valve and sealings in good conditions it is suggested to place a filter upstream in order to stop impurity.

Tiemme Raccorderie SpA decline any responsibility in case of damages and/or accidents when the installation is not done in conformity with technical and scientific rules in force and in conformity with manuals, catalogues and/or technical documentation written by Tiemme Raccorderie SpA.

For any further information please refer to your local dealer or directly to TIEMME S.p.A.

TIEMME Raccorderie S.p.A. si riserva di apportare modifiche in qualsiasi momento senza preavviso.  
TIEMME Raccorderie S.p.A. reserves the right to modify contents in any time without prior advise.  
È vietata qualsiasi forma di riproduzione, se non autorizzata.  
Is forbidden any reproduction unless under TIEMME autorization



TIEMME Raccorderie S.p.A.  
Via Cavallera 6/A (Loc. Barco) - 25045 Castegnato (Bs) - Italy  
Tel +39 030 2142211 R.A. - Fax +39 030 2142206  
info@tiemme.com - www.tiemme.com

