



TIEMME

VALVOLA DI ZONA A 3 VIE CON BY-PASS 3-WAYS ZONE VALVE WITH BY-PASS

Art. 2136

Le valvole motorizzate possono essere utilizzate nei più svariati settori dell'impiantistica. Particolarmente indicate come valvole per la regolazione e contabilizzazione d'impianti di riscaldamento singoli o a zone, impianti con utilizzazione di energie alternative, impianti con fluidi caldi o freddi ed impianti di automazione in genere.

The motor activated valve can be used in several sectors of plant engineering. They are employed specially for the regulation and recording of the single or multi heating system, with alternative energy, system with hot or cold fluids and system of general automation.



Per la gamma completa vedere il catalogo / For complete range see catalogue

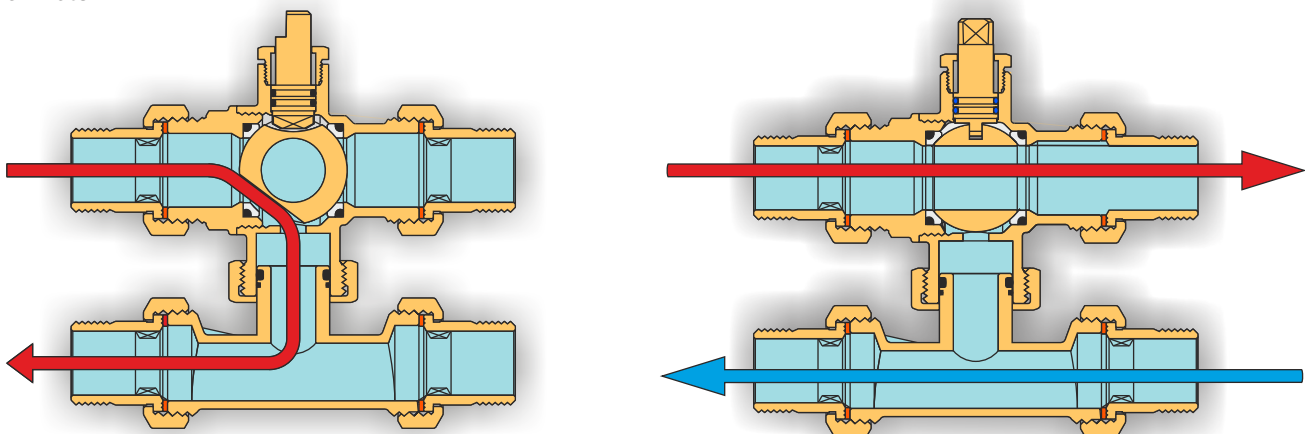
ART.2136 (attacchi a 4 bocchettoni, interasse variabile)

Il servocomando opera sulla valvola con una rotazione di 90° passando dalla posizione di chiusura (by-pass) alla posizione di apertura e viceversa. E' possibile azionare manualmente la valvola, dopo aver sfilato il servocomando, agendo sul perno di manovra con una chiave fissa da 8 mm; il piano fresato del perno è corrispondente al foro di by-pass della sfera.

Le valvole art.2136 devono essere installate rispettando il senso di circolazione dell'acqua indicato sul corpo valvola con una freccia. Le valvole art.2136, disponibili con bocchettoni da 3/4" ed 1", sono applicabili sulla maggior parte dei collettori complanari in commercio grazie all'interasse variabile del tee telescopico. La funzione delle valvole 2136 consente di intercettare il fluido termovettore e di rinviarlo nel tratto dell'impianto a monte della valvola, mantenendo, così, bilanciata la portata nelle restanti zone che devono cedere calore. Questo è possibile grazie ad un incavo nella sfera ed al foro presente nella terza via, che è appositamente calibrato, e mantiene le stesse perdite di carico che si vengono a creare quando la valvola è aperta ed è a servizio della zona. Installando su tutte le zone dell'impianto le valvole a tre vie con BY-PASS, si assicura in ogni situazione una prevalenza costante ai capi delle varie zone. Saranno in tal modo evitate variazioni nelle prestazioni termiche delle reti di utilizzazione.

ITEM 2136 (4 unions connections, variable distance between centres)

The drive works on the valve with a 90° rotation by moving from the closing position (by-pass) to the opening position and vice-versa.. It is possible to manually start the valve, taking out the servo-control, by operating on the maneuver pin by means of a 8 mm wrench. The milled planes of the pin corresponds to the by-pass hole of the ball. Valves item 2136 must be installed in respect of the water circulation way shown on the body valve by means of a arrow. Valves item 2136, available with 3/4" and 1" unions, can be used on the majority of the coplanar manifolds thanks to the variable distance between centres of the telescopic tee. The fuction of valves item 2136 allows to intercept the thermal carrier fluid and to convey it in the part of the installation on the top of the valve, by keeping, in this way, a balance in the flow rate in the remaining zone which have to cede heat. This is possible thanks to a notch obtained in the ball and to the hole present in the third way, which is gauged on purpose, and which maintais the same flow resistances created when the valve is open and at the service of the zone. By installing on any zone of the installation the 3-ways ball valves with BY-PASS, we ensure in any situation a constant head to the heads of the different zones. In this way, we'll avoid any variation in the thermal performances of the utilisation nets.



TIEMME Raccorderie S.p.A. si riserva di apportare modifiche in qualsiasi momento senza preavviso.
TIEMME Raccorderie S.p.A. reserves the right to modify contents in any time without prior advise.
È vietata qualsiasi forma di riproduzione, se non autorizzata.
is forbidden any reproduction unless under TIEMME autorization

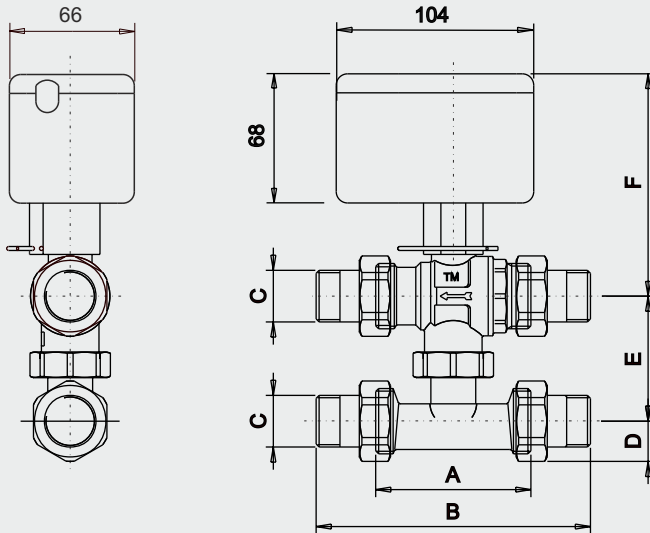




TIEMME

VALVOLA DI ZONA A 3 VIE CON BY-PASS 3-WAYS ZONE VALVE WITH BY-PASS

Art. 2136



Caratteristiche Tecniche della valvola Technical Features of the valve

Corpo valvola in ottone EN 12165-CW617N nichelato
Nickel plated brass EN12165 - CW617N valve body
Sfera in ottone EN 12164-CW614N cromata
Chromium plated brass EN 12164 - CW614N ball
Stelo di manovra in ottone EN 12164-CW614N con O-ring
Brass EN 12164 - CW614N control stem with O-ring
Passaggio totale DN20 (3/4") - DN25 (1")
Full bore DN20 (3/4") - DN25 (1")
Temperatura del fluido termovettore da 0°C(*) a 100°C
Heating fluid temperature from 0°C(*) to 100°C
Pressione di esercizio PN 16
Operating pressure PN 16
Pressione differenziale massima 10 bar
Maximum superpressure 10 bar

(*) purché il fluido rimanga in fase liquida / provided that the fluid remains in the liquid phase

Tabella dimensioni Sizes table

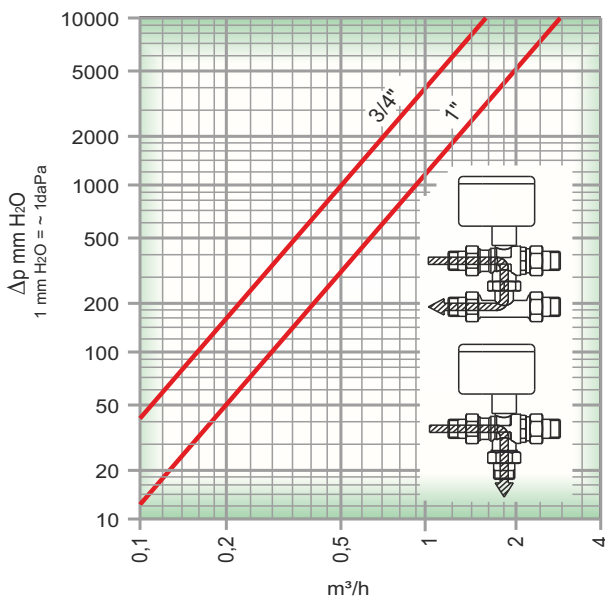
COD.	SIZE	DN	A	B	C	D	E*	F
2136N05	3/4"	20	78	138	G3/4"	20	50-63	115
2136N06	1"	25	95	164	G 1"	24,5	55-63	121

* Interasse variabile da...a...

* Variable distance between centres from...to...

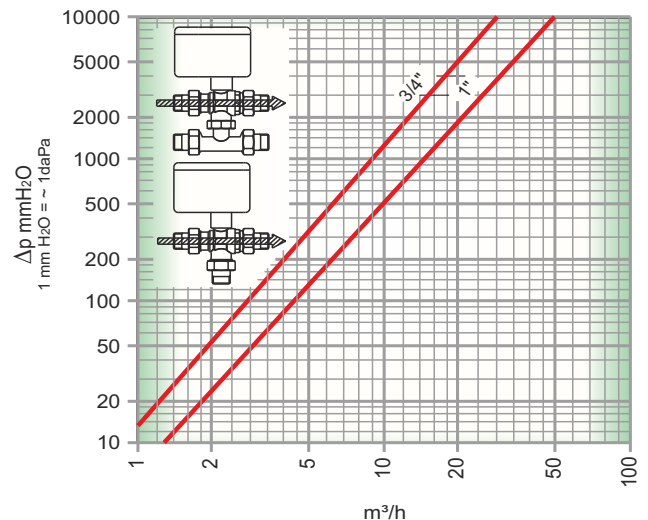
Diagramma portata/perdita di carico Flow/pressure drop diagram

Valvola di zona in funzionamento BY-PASS Zone valve - working BY PASS



Valvola di zona in funzionamento APERTO Zone valve - working OPEN

- Coefficiente di portata Kv: 31 (3/4") - 50 (1") m³/h con Δp 1bar.
- Flow rate coefficient Kv: 31 (3/4") - 50 (1") m³/h with Δp 1bar.



TIEMME Raccorderie S.p.A.
Via Cavallera 6/A (Loc. Barco) - 25045 Castegnato (Bs) - Italy
Tel +39 030 2142211 R.A. - Fax +39 030 2142206
info@tiemme.com - www.tiemme.com

©TIEMME Raccorderie S.p.A. 2136 Rev. C 10-11

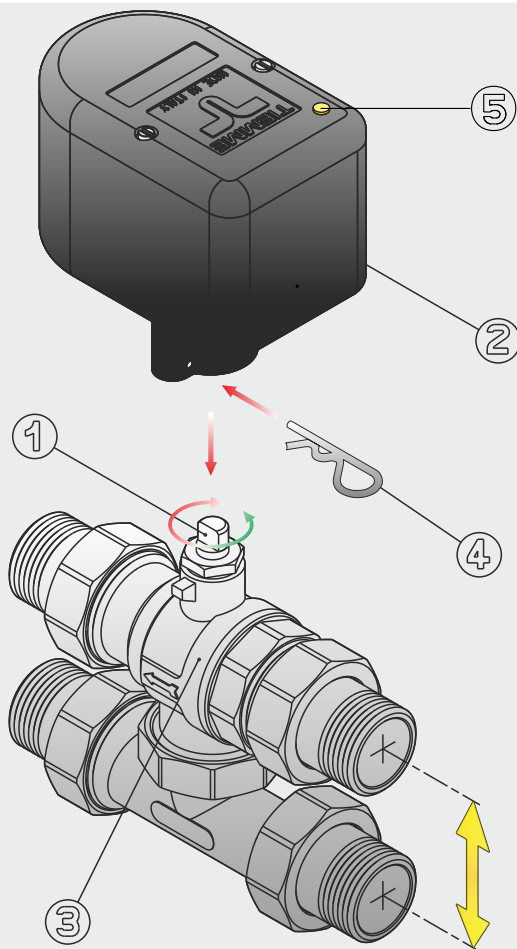




TIEMME

VALVOLA DI ZONA A 3 VIE CON BY-PASS 3-WAYS ZONE VALVE WITH BY-PASS

Art. 2136



Collegamenti meccanici Mechanical connections

Il collegamento tra le valvole di zona Tiemme e l'impianto risulta particolarmente semplice grazie alla presenza dei bocchettoni con sede piana. Altrettanto facile e pratico è anche il collegamento tra servocomando e corpo valvola realizzabile come indicato di seguito :

Allineare il piano fresato (1) del perno di manovra alla posizione in cui si trova il giunto del servocomando (2) utilizzando una chiave a forcina da 8 mm.

I servocomandi vengono forniti in posizione "APERTO".

Inserire il servocomando spingendolo verso la valvola (3).

Infilare la spina elastica (4) per fissare il servocomando alla valvola.

NB: con la valvola in posizione di apertura il led (5) sul servocomando sarà acceso.

The connection between the Tiemme's zone valves and the installation results to be particularly easy thanks to the presence of the unions with flat seat. It is also as easy and simple the connection between the servo-control and the body of the valve can be realised as follows :

Align the control shaft's milled plane (1) to the position of the servocontrol joint (2) using an 8 mm fork spanner.

Servocontrols will be delivered in "OPEN" position.

Insert the servocontrol pushing it against the valve (3).

Insert the elastic pin (4) to fix the servocontrol at the valve.

NB: Being the valve in open position the Led display (5) will be switched on.



TIEMME Raccorderie S.p.A.
Via Cavallera 6/A (Loc. Barco) - 25045 Castegnato (Bs) - Italy
Tel +39 030 2142211 R.A. - Fax +39 030 2142206
info@tiemme.com - www.tiemme.com

©TIEMME Raccorderie S.p.A. 2136 Rev. C 10-11



TIEMME Raccorderie S.p.A. si riserva di apportare modifiche in qualsiasi momento senza preavviso.
TIEMME Raccorderie S.p.A. reserves the right to modify contents in any time without prior advise.
È vietata qualsiasi forma di riproduzione, se non autorizzata.
is forbidden any reproduction unless under TIEMME autorization





TIEMME

VALVOLA DI ZONA A 3 VIE CON BY-PASS 3-WAYS ZONE VALVE WITH BY-PASS

Art. 2136

Collegamenti elettrici Electrical connections

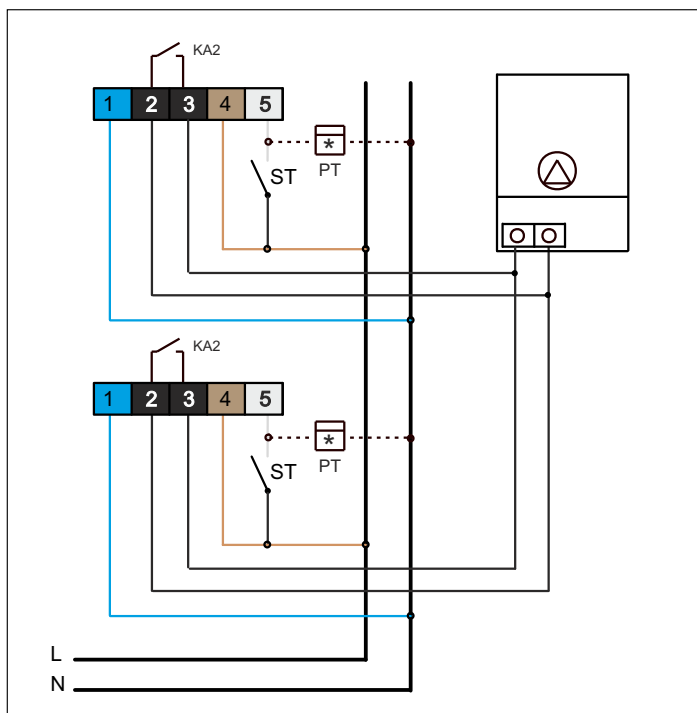
Installazione elettrica

- Verificare che l'alimentazione corrisponda a quella prevista dalle caratteristiche.
- Nel caso di impianto di riscaldamento centralizzato, la linea elettrica di alimentazione deve provenire dalla centrale termica per evitare manomissioni da parte dell'utente.
- Se la valvola viene installata all'interno di box è indispensabile la presenza di aerazione, per evitare l'eccessivo aumento della temperatura.
- Trattandosi di un apparecchio di classe II non si deve effettuare il collegamento al conduttore di protezione.

Electrical installation

- Make sure that input voltage is corresponding to that foreseen by technical characteristics.
- In case of central-heating the power line has to come out from the heating-station in order to avoid any breaking on user's side.
- In case of valve installation inside a box, ventilation is necessary in order to avoid an excessive temperature increase.
- Because it is a class II unit it is not necessary to connect it to a protection conductor.

- | | |
|---|--|
| 1 | BLU/BLEUE -----NEUTRO, NEUTRAL |
| 2 | NERO/BLACK -----CONSENSO CALDAIA,BOILER |
| 3 | NERO/BLACK -----CONSENSO CALDAIA,BOILER |
| 4 | MARRONE/BROWN -----FASE, PHASE |
| 5 | GRIGIO/GREY -----THERMOSTATO AMBIENTE, ROOM THERMOSTAT |



ST = termostato ambiente
Room thermostat

PT = contaore
hour counter

SH = timer



TIEMME Raccorderie S.p.A.
Via Cavallera 6/A (Loc. Barco) - 25045 Castegnato (Bs) - Italy
Tel +39 030 2142211 R.A. - Fax +39 030 2142206
info@tiemme.com - www.tiemme.com

©TIEMME Raccorderie S.p.A. 2136 Rev. C 10-11





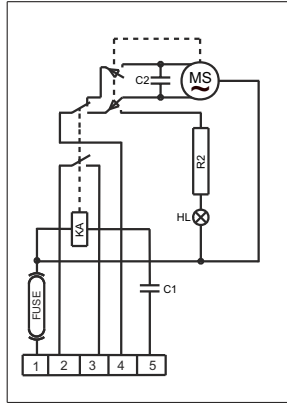
TIEMME

VALVOLA DI ZONA A 3 VIE CON BY-PASS 3-WAYS ZONE VALVE WITH BY-PASS

Art. 2136

Schema elettrico Electrical diagram

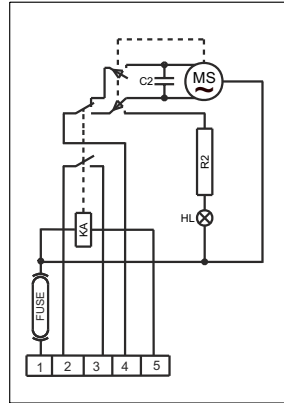
230V a.c. version



R2 = resistenza
C1-C2 = condensatore
KA = relè
HL = lampada a scarica

R2 = resistor
C1-C2 = capacitor
KA = relè
HL = discharging lamp

24V a.c. version



Caratteristiche Tecniche del servocomando Technical Features of the drive

Alimentazione morsetti 1 - 4 : a 230Vac o 24Vac(50...60 Hz)
Power supply terminals 1 - 4 : at 230Vac or 24Vac (50...60Hz)
Potenza assorbita 6 VA
Absorbed power 6 VA
Contatto relè morsetti 2 - 3 : pulito (non in tensione) attivo a valvola aperta
Contact relay terminals 2 - 3 : dry (no power) close when the valve is open
Grado di protezione IP 44
Protection degree class IP 44
Temperatura di esercizio min -5°C max 55°C
Operating temperature min -5°C max 55°C
Coppia max di rotazione 8 Nm
Maximum rotation couple 8 Nm
Tempo di manovra 40 sec.
Control time 40 sec.
Fusibile 5x20 F350 mA
Fusing 5x20 F350 mA

*Trattandosi di un apparecchio di classe II non si deve effettuare il collegamento al conduttore di protezione.
*Because it is a class II unit it is not necessary to connect it to a protection conductor.

Istruzioni per l'installazione Installation instructions

Le valvole possono essere montate in qualsiasi posizione (orizzontale, verticale, ...) purchè siano visibili, accessibili e le operazioni di manovra possano essere facilmente eseguite fino alla completa chiusura e/o apertura.

Salvo diversamente indicato la chiusura della valvola avviene in senso orario e l'apertura in senso anti-orario.

La direzione di montaggio della valvola rispetto al flusso del circuito è indifferente se non diversamente specificato con l'apposizione di specifiche marcature (generalmente frecce) sul corpo valvola.

L'impianto deve essere progettato e realizzato in modo tale da evitare sollecitazioni tali da danneggiare la valvola ed impedirne la corretta tenuta ed il buon funzionamento.

Le operazioni di collegamento tra la valvola e la raccorderia di connessione all'impianto devono essere eseguite con attrezzature idonee. La coppia di serraggio deve essere tale da garantire la corretta tenuta senza arrecare danneggiamenti alla valvola od ai raccordi.

Ad installazione completata è necessario eseguire la verifica delle tenute secondo quanto specificato dalle norme tecniche e/o dalle leggi vigenti nel paese di utilizzo.

La valvola non va tenuta in posizione intermedia per lunghi periodi onde evitare danneggiamenti degli organi di tenuta della valvola stessa.

In caso di lunga inattività della valvola è possibile che la manovrabilità risulti difficile pertanto si rende necessario l'utilizzo di "leve lunghe" per facilitarne l'apertura e/o chiusura.

Per mantenere la valvola ed i relativi organi di tenuta in buone condizioni e suggerito installare un filtro per la raccolta di eventuali impurità a monte della valvola.

Tiemme Raccorderie SpA declina ogni responsabilità in caso di guasti e/o incidenti qualora l'installazione non sia stata realizzata in conformità con le norme tecniche e scientifiche in vigore ed in conformità a manuali, cataloghi e/o relative disposizioni tecniche indicate da Tiemme Raccorderie SpA.

Per qualsiasi ulteriore informazione rivolgersi ai rivenditori autorizzati o direttamente a TIEMME SpA.

The valves can be installed in any position (horizontal, vertical, ...) provided that shall be placed in visible and accessible position and the open/close operations shall be easily and completely done.

Otherwise stated to close the valve the handle shall be turned clockwise, counterclockwise to open it.

Otherwise stated by specific marks on the valve body (arrows,...) there is no valve flow direction.

The system shall be designed and realised in order to avoid any stress that could damage the valve and could compromise the sealing and the correct working of the valve.

All installation operations shall be done using properly tooling. The tightenings shall be such as to guarantee the sealing but without make any damage to the valve or fittings.

Once the installation have been completed is necessary to verify the sealings according to technical specifications and/or what required by the country of installation.

The valve should not be kept in intermediate position for a long period of time in order to avoid any damages of the valve sealings.

If the valve have not been used for a long period of time it may be difficult to operate therefore it will be necessary to use a "long lever".

To kept the valve and sealings in good conditions it is suggested to place a filter upstream in order to stop impurity.

Tiemme Raccorderie SpA decline any responsibility in case of damages and/or accidents when the installation is not done in conformity with technical and scientific rules in force and in conformity with manuals, catalogues and/or technical documentation written by Tiemme Raccorderie SpA.

For any further information please refer to your local dealer or directly to TIEMME S.p.A.



TIEMME Raccorderie S.p.A.
Via Cavallera 6/A (Loc. Barco) - 25045 Castegnato (Bs) - Italy
Tel +39 030 2142211 R.A. - Fax +39 030 2142206
info@tiemme.com - www.tiemme.com

©TIEMME Raccorderie S.p.A. 2136 Rev. C 10-11





TIEMME

VALVOLA DI ZONA A 3 VIE CON BY-PASS 3-WAYS ZONE VALVE WITH BY-PASS

Art. 2136

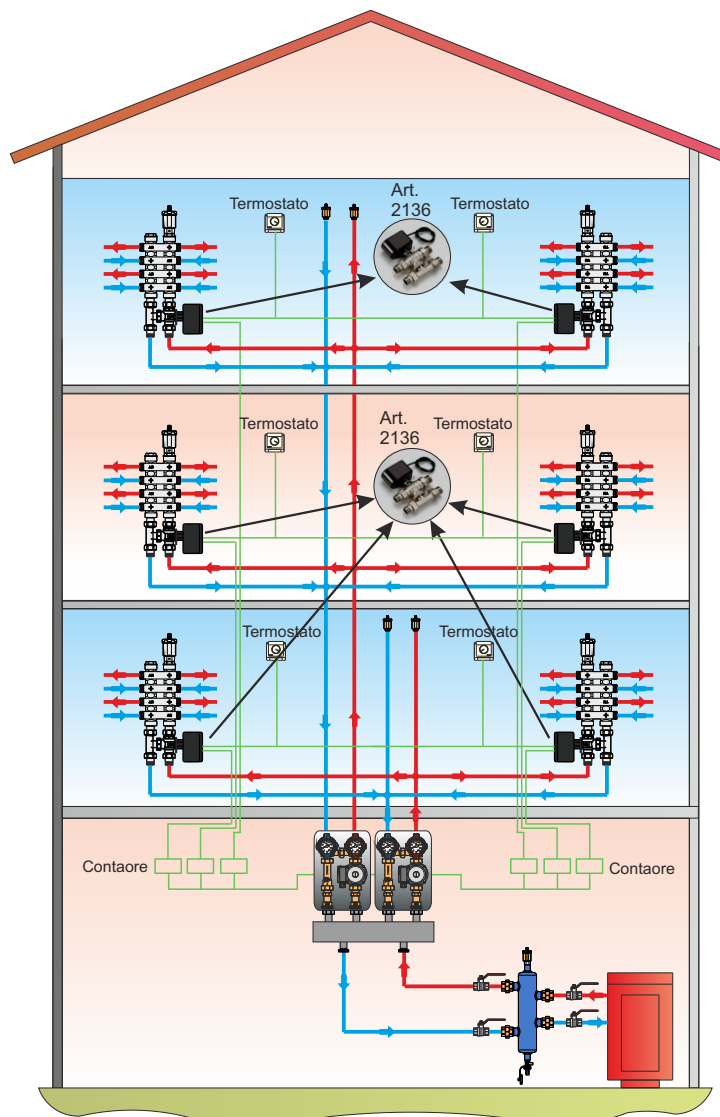
Esempio di installazione Example of installation

Impianto di riscaldamento a zone con valvole di zona a 3 vie by-pass con collettori complanari

Nella figura è rappresentato un impianto di riscaldamento a zone gestito da valvole di zona a 3 vie by-pass con attacchi a 4 bocchettoni (art.2136), collegate a collettori complanari, installate direttamente all'interno delle zone stesse. I termostati (ST) operano tramite le valvole di zona che aprono e chiudono i circuiti di distribuzione del fluido termovettore ai quali sono collegati i corpi scaldanti delle singole zone. I contatore (PT) contabilizzano il tempo di utilizzo della caldaia per la produzione del calore in ogni singola zona con una corretta ripartizione delle spese di riscaldamento. Quando tutte le valvole sono chiuse la pompa della caldaia si arresta interrompendo l'erogazione del calore.

Zone heating installation with 3-way by-pass zone valves with complanar manifolds.

Picture represents a zone heating installation operated by 3-way by-pass zone valves with 4 unions connections (item 2136), linked to complanar manifolds, directly installed inside the same zones. The thermostats (ST) operate through the zone valves which open and close the circuits of distribution of the thermal carrier fluid to which are linked the heating bodies of the single zones. The hour counters (PT) reckon the operating time of the boiler for the heating production in any single zone with the right distribution of the heating costs. When all the valves are closed, the boiler pump stops by interrupting the heating output.



TIEMME Raccorderie S.p.A. si riserva di apportare modifiche in qualsiasi momento senza preavviso.
TIEMME Raccorderie S.p.A. reserves the right to modify contents in any time without prior advise.
È vietata qualsiasi forma di riproduzione, se non autorizzata.
Is forbidden any reproduction unless under TIEMME autorization



TIEMME Raccorderie S.p.A.
Via Cavallera 6/A (Loc. Barco) - 25045 Castegnato (Bs) - Italy
Tel +39 030 2142211 R.A. - Fax +39 030 2142206
info@tiemme.com - www.tiemme.com

