



TIEMME

VALVOLA A SFERA GAS BALL VALVE FOR GAS

Art. 2224G

Valvole a sfera a passaggio standard con estremita' maschio/femmina EN10226 (UNI EN ISO7/1) / ISO228.
Disponibile con leva a farfalla in alluminio verniciata gialla.

Standard bore ball valves with male/female threaded ends as per EN10226 (UNI EN ISO 7/1) / ISO228.

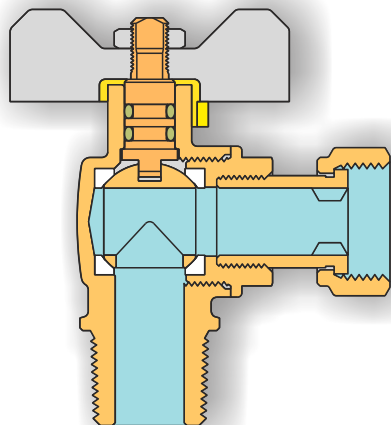
Available with yellow painted aluminum "T" handle.

Le valvole Art. 2224 sono prodotte secondo la norma europea EN331 per essere utilizzate nella distribuzione di gas naturali, di città e liquidi. Si adatta ad ogni tipo di impianto idraulico domestico e commerciale, applicazioni industriali, agricole ed igienico sanitarie, aria compressa, olii vari, prodotti petroliferi, generalmente con ogni fluido non corrosivo. (Non compatibile con alcool metilico e vapore saturo).

The Art. 2224 valves are manufactured in accordance with the European standard EN331. They can be properly used for natural, domestic and liquid gas distribution. Also suitable for domestic and commercial plumbing, industrial and agricultural applications, heating and sanitary systems, pneumatic systems, oils, generally with every non-aggressive fluids. (Not suitable for methylic alcohol and saturated steam).



Certificazioni / Certifications



Per la gamma completa vedere il catalogo / For complete range see catalogue

Caratteristiche Tecniche

Temperatura max di esercizio: per gas 60°C altri utilizzi 120°C
Temperatura min di esercizio: - 20°C
Pressione di esercizio: per gas da 0 a 5 bar (MOP 5) altri utilizzi vedere diagramma
Filettature: maschio EN10226 (ISO 7/1 R) conico femmina ISO 228

Technical Features

Maximum temperature: with gas 60°C, other uses 120°C
Minimum temperature: - 20°C
Operating pressure: with gas from 0 up to 5 bar (MOP 5) other uses see diagram
(working limits)
Threads: male EN10226 (ISO 7/1 R) conical female ISO 228

Descrizione

Corpo
Sfera
Stelo
O-rings
Guarnizioni laterali
Leva
Dado

Materiale

Ottone CW617N - EN12165
Ottone CW614N - EN12164
Ottone CW614N - EN12164
Gomma fluorurata FPM
P.T.F.E. Vergine
Alluminio
Acciaio

Trattamento

Nichelato
Cromato
-
-
-
Verniciato
Zincato

Description

Body
Ball
Stem
O-rings
Side washers
Handle
Nut

Material

CW617N - EN12165 brass
CW614N - EN12164 brass
CW614N - EN12164 brass
Fluorinated rubber FPM
P.T.F.E. - 1st transformation
Aluminium
Steel

Treatment

Nickel plated
Chromium plated
-
-
-
Painted
Zinc plated

TIEMME Raccorderie S.p.A. si riserva di apportare modifiche in qualsiasi momento senza preavviso.
TIEMME Raccorderie S.p.A. reserves the right to modify contents in any time without prior advise.
E' vietata qualsiasi forma di riproduzione, se non autorizzata.
Is forbidden any reproduction unless under TIEMME authorization



TIEMME Raccorderie S.p.A.
Via Cavallera 6/A (Loc. Barco) - 25045 Castegnato (Bs) - Italy
Tel +39 030 2142211 R.A. - Fax +39 030 2142206
info@tiemme.com - www.tiemme.com

©TIEMME Raccorderie S.p.A. 2224G Rev. A 10-11





TIEMME

VALVOLA A SFERA GAS BALL VALVE FOR GAS

Art. 2224G

Tabella dimensioni Sizes table

Code	2224G0704	2224G0705	2224G070505
Size	R 1/2"	R 1/2"	R 3/4"
Size 1	G 1/2"	G 3/4"	G 3/4"
Ø (DN)	15	15	20
A	50	50	65
B	38	38	48
CH	24	30	30
D	36,5	36,5	42
E	7,5	7,5	7
Em	17	17	18
L	13	13	18,5
L 1	35,5	35,5	39,5
PN	30	30	30

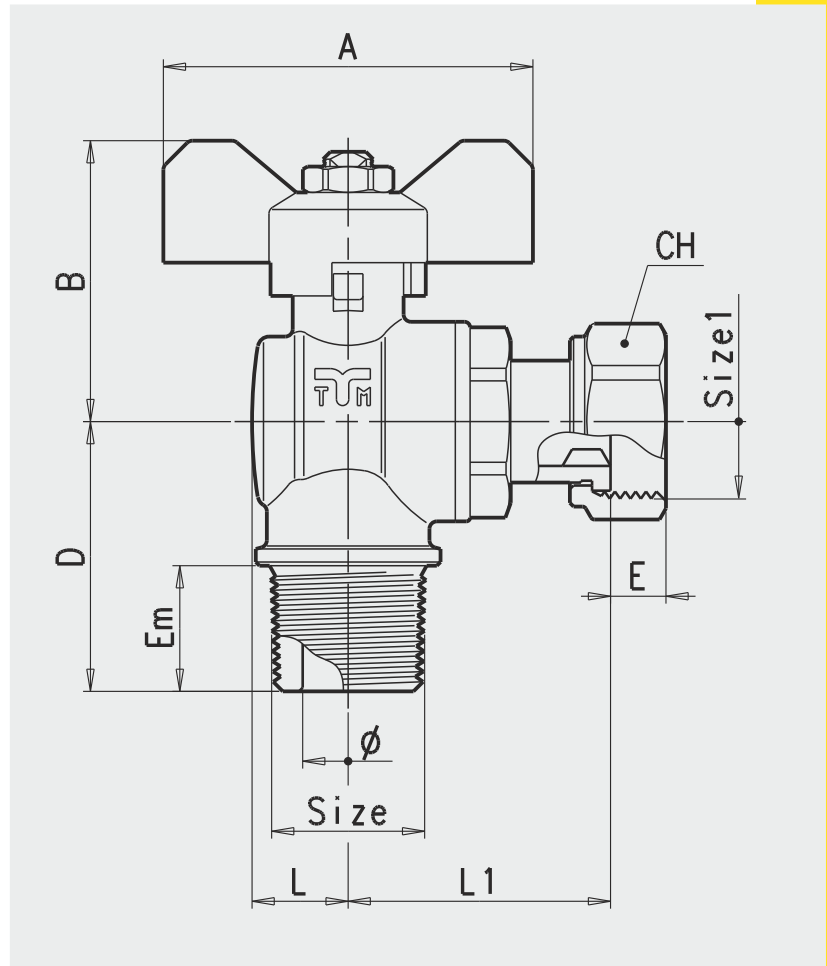


Diagramma pressione / temperatura Pressure / temperature diagram

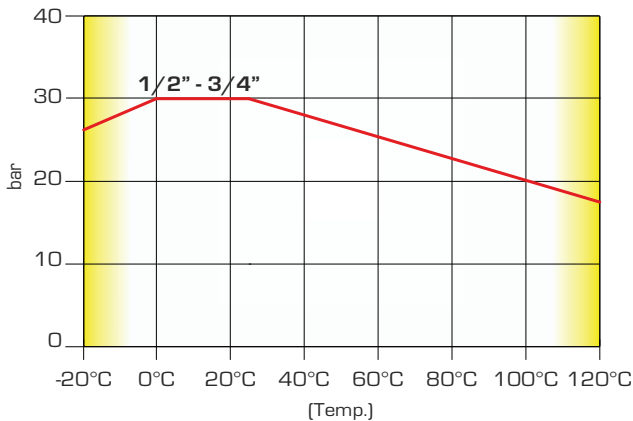
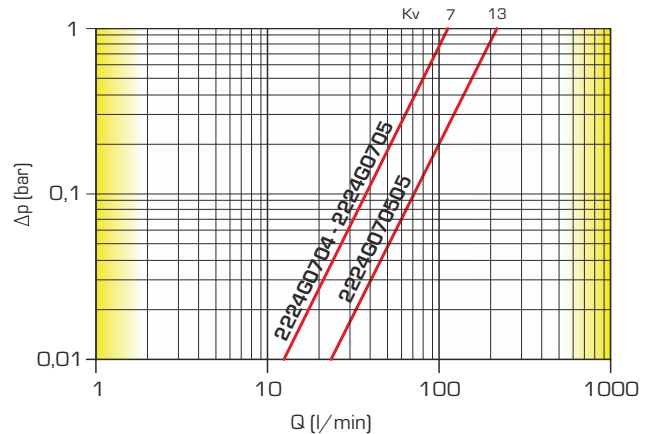


Diagramma portata/perdita di carico Flow/pressure drop diagram



TIEMME Raccorderie S.p.A. si riserva di apportare modifiche in qualsiasi momento senza preavviso.
TIEMME Raccorderie S.p.A. reserves the right to modify contents many time without prior advise.
È vietata qualsiasi forma di riproduzione, se non autorizzata.
Is forbidden any reproduction unless under TIEMME authorization



TIEMME Raccorderie S.p.A.
Via Cavallera 6/A (Loc. Barco) - 25045 Castegnato (Bs) - Italy
Tel +39 030 2142211 R.A. - Fax +39 030 2142206
info@tiemme.com - www.tiemme.com

©TIEMME Raccorderie S.p.A. 2224G Rev. A 10-11





TIEMME

VALVOLA A SFERA GAS BALL VALVE FOR GAS

Art. **2224G**

Istruzioni per l'installazione Installation instructions

Le valvole possono essere montate in qualsiasi posizione (orizzontale, verticale, ...) purchè siano visibili, accessibili e le operazioni di manovra possano essere facilmente eseguite fino alla completa chiusura e/o apertura.

Salvo diversamente indicato la chiusura della valvola avviene in senso orario e l'apertura in senso anti-orario.

La direzione di montaggio della valvola rispetto al flusso del circuito è indifferente se non diversamente specificato con l'apposizione di specifiche marcature (generalmente frecce) sul corpo valvola.

L'impianto deve essere progettato e realizzato in modo tale da evitare sollecitazioni tali da danneggiare la valvola ed impedirne la corretta tenuta ed il buon funzionamento.

Le operazioni di collegamento tra la valvola e la raccorderia di connessione all'impianto devono essere eseguite con attrezzature idonee. La coppia di serraggio deve essere tale da garantire la corretta tenuta senza arrecare danneggiamenti alla valvola od ai raccordi.

Ad installazione completata è necessario eseguire la verifica delle tenute secondo quanto specificato dalle norme tecniche e/o dalle leggi vigenti nel paese di utilizzo.

La valvola non va tenuta in posizione intermedia per lunghi periodi onde evitare danneggiamenti degli organi di tenuta della valvola stessa. In caso di lunga inattività della valvola è possibile che la manovrabilità risulti difficile pertanto si rende necessario l'utilizzo di "leve lunghe" per facilitarne l'apertura e/o chiusura.

Per mantenere la valvola ed i relativi organi di tenuta in buone condizioni e suggerito installare un filtro per la raccolta di eventuali impurità a monte della valvola.

Tiemme Raccorderie SpA declina ogni responsabilità in caso di guasti e/o incidenti qualora l'installazione non sia stata realizzata in conformità con le norme tecniche e scientifiche in vigore ed in conformità a manuali, cataloghi e/o relative disposizioni tecniche indicate da Tiemme Raccorderie SpA.

Per qualsiasi ulteriore informazione rivolgersi ai rivenditori autorizzati o direttamente a TIEMME SpA.

The valves can be installed in any position (horizontal, vertical, ...) provided that shall be placed in visible and accessible position and the open/close operations shall be easily and completely done.

Otherwise stated to close the valve the handle shall be turned clockwise, counterclockwise to open it.

Otherwise stated by specific marks on the valve body (arrows,...) there is no valve flow direction.

The system shall be designed and realised in order to avoid any stress that could damage the valve and could compromise the sealing and the correct working of the valve.

All installation operations shall be done using properly tooling. The tightenings shall be such as to guarantee the sealing but without make any damage to the valve or fittings.

Once the installation have been completed is necessary to verify the sealings according to technical specifications and/or what required by the country of installation.

The valve should not be kept in intermediate position for a long period of time in order to avoid any damages of the valve sealings. If the valve have not been used for a long period of time it may be difficult to operate therefore it will be necessary to use a "long lever".

To kept the valve and sealings in good conditions it is suggested to place a filter upstream in order to stop impurity.

Tiemme Raccorderie SpA decline any responsibility in case of damages and/or accidents when the installation is not done in conformity with technical and scientific rules in force and in conformity with manuals, catalogues and/or technical documentation written by Tiemme Raccorderie SpA.

For any further information please refer to your local dealer or directly to TIEMME S.p.A.

TIEMME Raccorderie S.p.A. si riserva di apportare modifiche in qualsiasi momento senza preavviso.
TIEMME Raccorderie S.p.A. reserves the right to modify contents in any time without prior advise.
È vietata qualsiasi forma di riproduzione, se non autorizzata.
Is forbidden any reproduction unless under TIEMME authorization



TIEMME Raccorderie S.p.A.
Via Cavallera 6/A (Loc. Barco) - 25045 Castegnato (Bs) - Italy
Tel +39 030 2142211 R.A. - Fax +39 030 2142206
info@tiemme.com - www.tiemme.com

©TIEMME Raccorderie S.p.A. 2224G Rev. A 10-11

